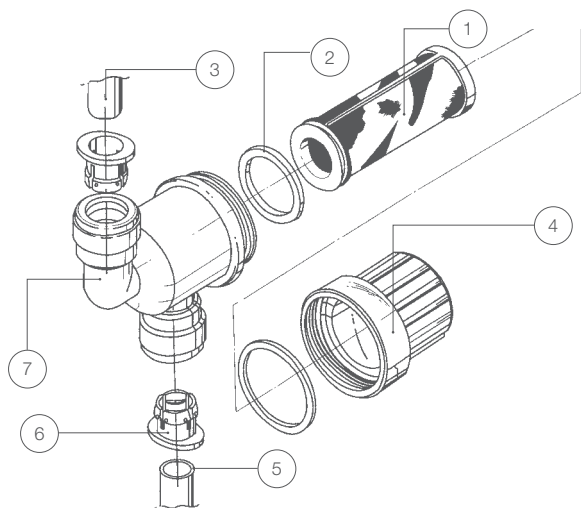


# Filtros en línea

## Filters strainers



### Estructura

1. Elemento filtrante
2. Junta tórica
3. Salida
4. Cuerpo
5. Pinza
6. Entrada
7. Tapa

### Structure

1. Strainer element
2. O-ring
3. Out
4. Body
5. Collet
6. Inlet
7. Cap

## Características

Cartucho filtrante robusto y duradero, disponible en malla de 100 (estándar), con accesorios opcionales de malla de 150 o 200. Starfit es compatible con los tubos y conectores Starfit, así como con los tubos de tamaño estándar de otros fabricantes.

**Color.** Gris, blanco o negro.

El cabezal y cuerpo desmontables permiten un mantenimiento fácil e higiénico. Puede utilizarse con una amplia variedad de productos químicos y gases. Sin embargo, al utilizar un producto que no sea agua o aire, consulte las Tablas de compatibilidad química, o póngase en contacto con su representante. No aplique una vibración, par de apriete o descargas excesivas, u otras cargas fuertes en los conectores. El cuerpo de la válvula podría dañarse y las tapas de pinza podrían desplazarse. Cantidad mínima.

### Temperatura y presión de trabajo

Tamaño/Parametro: 1/4" bar/6 mm, 5/16"/8 mm, 3/8"/10 mm, 1/2"/12 mm. Presión: 170 psi. Temperatura: Aire -20 °C ~ 65 °C Líquido. Los valores de presión máxima están basados en uso a temperatura ambiente. Consulte a su representante de Starfit al utilizar continuamente en temperaturas y presiones elevadas.

### Materiales filtrantes i apertura de la malla

Apertura de la malla. Estándar: malla 100. Pedido especial: malla 150 o 200. Material: SUS. Los modelos estándar se entregan con una apertura de malla de 100. Las mallas de 150 y 200 están disponibles bajo pedido.



## Features

A rugged and durable filter strainer, available in 100 mesh (standard) with optional 150 or 200 mesh replaceable elements. Compatible with Starfit tube and fittings, as well as standard-sized tubing from a variety of other manufacturers.

**Color options.** Gray, white, or black.

The detachable CAP and BODY allow for easy servicing and cleaning. Can be used with a variety of chemicals and gases. However, when using with other than water or air, please refer to the Chemical Compatability Tables or consult our representative. Do not apply excessive vibration, torque, shock or other strong loads to the filter. The filter body may be damaged or collets may be dislocated.

Minimum order quantity.

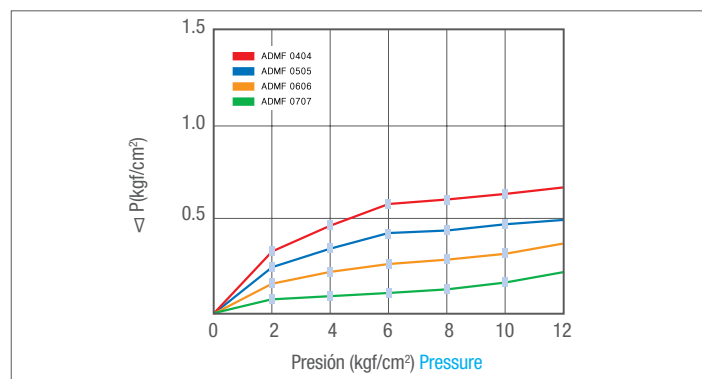
### Working pressure and temperature

Size/Parameter: 1/4" bar/6 mm, 5/16"/8 mm, 3/8"/10 mm, 1/2"/12 mm. Pressure: 170 psi. Temperature: Air -4 °F ~ 150 °F Liquid. Maximum pressure values are based on use at room temperature. Consult your Starfit representative when using at continuous elevated temperature and pressure.

### Filter materials and mesh size

Screen mesh. Standard: 100 mesh. Special order: 150 or 200 mesh. Material: SUS.

Standard models are provided with 100 mesh screen elements. 150 and 200 meshes are available by special order.



**Pulgadas — Estándar malla 100**

[Inch size — Standard 100 mesh](#)

<b>Código Code</b>	<b>Ref. Part No.</b>	<b>Entrada Inlet</b>	<b>Salida Outlet</b>	<b>Ud/Caja Qty/Box</b>
<b>953000</b>	ADMF 0404	1/4	1/4	50
<b>953001</b>	ADMF 0505	5/16	5/16	50
<b>953002</b>	ADMF 0606	3/8	3/8	50
<b>953003</b>	ADMF 0707	1/2	1/2	40

**Métrico — Estándar malla 100**

[Metric size — Standard 100 mesh](#)

<b>Código Code</b>	<b>Ref. Part No.</b>	<b>Entrada mm Inlet mm</b>	<b>Salida mm Outlet mm</b>	<b>Ud/Caja Qty/Box</b>
<b>953004</b>	ADMF 0606M	6	6	50
<b>953005</b>	ADMF 0808M	8	8	50
<b>953006</b>	ADMF 1010M	10	10	50
<b>953007</b>	ADMF 1212M	12	12	40