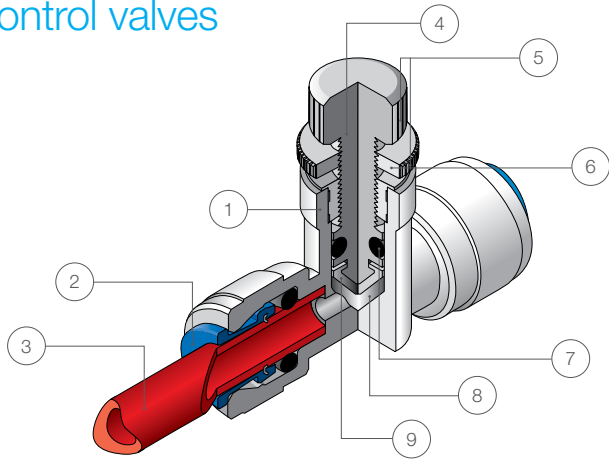


Válvulas (blanco / pulgadas)

Valves (white / inch)

Reguladores de caudal

Control valves



Estructura

- | | |
|--------------------------------|-------------------------------|
| 1. Cuerpo válvula (acetal) | 5. Tope tornillo (latón) |
| 2. Pinza (acetal) | 6. Contra tuerca (latón) |
| 3. Tubo | 7. Junta tórica (nitrilo) |
| 4. Tornillo regulación (latón) | 8. Asiento válvula |
| | 9. Junta de asiento (nitrilo) |

Structure

- | | |
|------------------------|--------------------|
| 1. Valve body (acetal) | 6. Cap nut (brass) |
| 2. Collets (acetal) | 7. O'ring (NBR) |
| 3. Tube | 8. Valve seat |
| 4. Shaft (brass) | 9. Packing (NBR) |
| 5. Locking nut (brass) | |

Características

Elevada durabilidad y resistencia al desgaste. Puede utilizarse con una amplia variedad de productos químicos y gases. Sin embargo, al utilizar un producto que no sea agua o aire, consulte las Tablas de compatibilidad química, o póngase en contacto con su representante.

No aplique una vibración, par de apriete o descargas excesivas, u otras cargas fuertes en los conectores. El cuerpo de la válvula podría dañarse y las tapas de pinza podrían desplazarse.

Color. Por pulgadas – blanco (acetal).

Métrico. Negro (acetal).

Junta tórica. NBR.

Temperatura y presión de trabajo

Presión: 10 bar / 4 bar.

Temperatura: 1 °C ~ 20 °C / 65 °C.

Features

Highly durable and fatigue resistant.

Can be used with a variety of chemicals & gases. However, when using other than water or air, please refer to the Chemical Compatibility Tables, or consult our representative.

Do not apply excessive vibration, torque, shock, or other strong loads on the fittings. The valve body may be damaged or collect

Color. Inch size - White (Acetal).

Metric size. Black (Acetal).

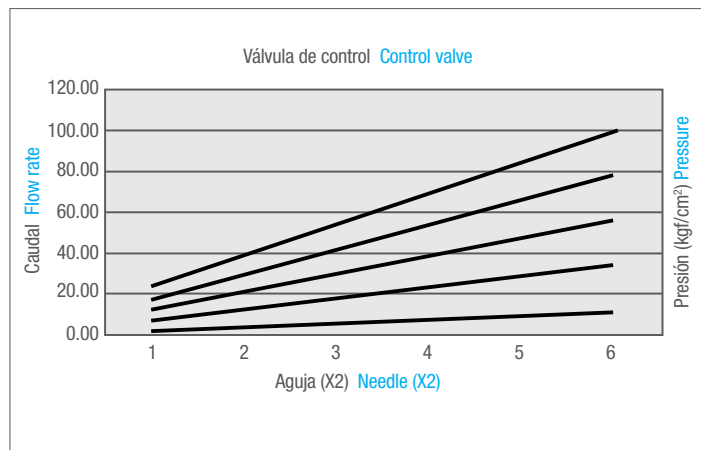
O'ring. NBR.

Working pressure and temperature

Pressure: 10 bar / 4 bar.

Temperature: 35 °F ~ 70 °F / 150 °C.

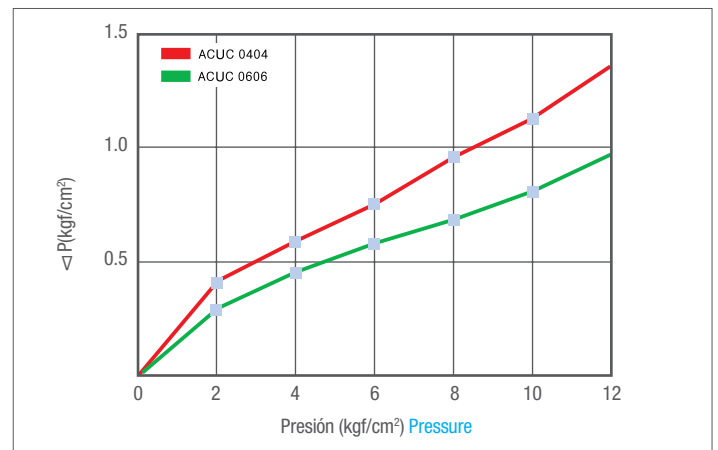
Caudal de paso según apertura de la válvula



*Los datos pueden variar según las variaciones de tiempo y temperatura.

*The above data may vary depending on the time and temperature variations.

Flow rotate per rotation of valve stem



Regulador de caudal en unión doble
Control valve union connector



| Código Code | Ref. Part No. | Tubo Tube | Tubo Tube | Ud/Caja Qty/Box |
|----------------|------------------|--------------------|--------------------|--------------------|
| 952400 | ACUC 0404 | 1/4 | 1/4 | 250 |
| 952401 | ACUC 0606 | 3/8 | 3/8 | 150 |
| Código Code | Ref. Part No. | Tubo mm Tube mm | Tubo mm Tube mm | Ud/Caja Qty/Box |
| 952402 | ACUC 0606M | 6 | 6 | 200 |
| 952403 | ACUC 1010M | 10 | 10 | 150 |

Regulador de caudal en codo
Control valve elbow union



| Código Code | Ref. Part No. | Tubo Tube | Tubo Tube | Ud/Caja Qty/Box |
|----------------|------------------|--------------------|--------------------|--------------------|
| 952404 | ACEU 0404 | 1/4 | 1/4 | 250 |
| 952405 | ACEU 0606 | 3/8 | 3/8 | 150 |
| Código Code | Ref. Part No. | Tubo mm Tube mm | Tubo mm Tube mm | Ud/Caja Qty/Box |
| 952406 | ACEU 0606M | 6 | 6 | 250 |
| 952407 | ACEU 1010M | 10 | 10 | 150 |

Regulador de caudal en adaptador hembra acodado — Rosca NPTF
Control valve female adapter — NPTF Thread



| Código Code | Ref. Part No. | Tubo Tube | Rosca Thread NPTF | Ud/Caja Qty/Box |
|----------------|------------------|--------------------|-----------------------------|--------------------|
| 952408 | ACFA 0404 | 1/4 | 1/4 | 250 |
| 952409 | ACFA 0606 | 3/8 | 3/8 | 150 |
| Código Code | Ref. Part No. | Tubo mm Tube mm | Rosca Thread BSPT(PT) | Ud/Caja Qty/Box |
| 952410 | ACFA 0604M | 6 | 1/4 | 200 |
| 952411 | ACFA 1006M | 10 | 3/8 | 150 |

Regulador de caudal en adaptador macho — Rosca NPTF
Control valve male connector — NPTF Thread



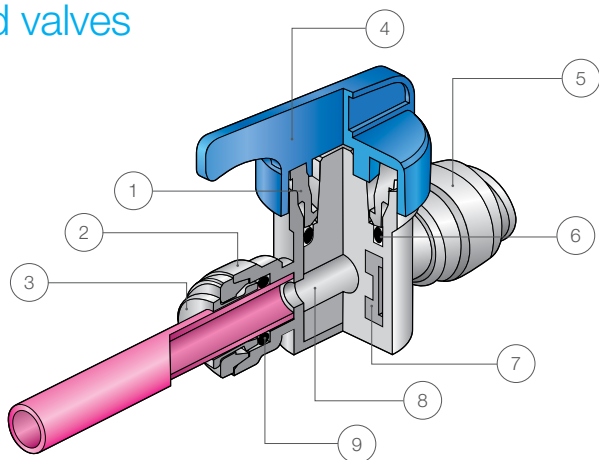
| Código Code | Ref. Part No. | Tubo Tube | Rosca Thread NPTF | Ud/Caja Qty/Box |
|----------------|------------------|--------------------|-----------------------------|--------------------|
| 952412 | ACMC 0404 | 1/4 | 1/4 | 250 |
| 952413 | ACMC 0606 | 3/8 | 3/8 | 150 |
| Código Code | Ref. Part No. | Tubo mm Tube mm | Rosca Thread BSPT(PT) | Ud/Caja Qty/Box |
| 952414 | ACMC 0604M | 6 | 1/4 | 250 |
| 952415 | ACMC 1006M | 10 | 3/8 | 150 |

Válvulas (blanco / pulgadas)

Valves (white / inch)

Llaves de paso

Hand valves



Estructura

- | | |
|--------------------|------------------------|
| 1. Maneta (acetal) | 6. Junta tórica (NBR)) |
| 2. Cuerpo (acetal) | 7. Junta cuadrada |
| 3. Pinza (acetal) | 8. Membrana |
| 4. Leva | 9. Junta tórica (NBR) |
| 5. Cuerpo (acetal) | |

Structure

- | | |
|---------------------|----------------------------|
| 1. Cap (acetal) | 6. O'rings (NBR)) |
| 2. Cap (acetal) | 7. Square-ring (NBR, EPDM) |
| 3. Collets (acetal) | 8. Shaft (acetal) |
| 4. Handle | 9. O'rings (NBR) |
| 5. Body (acetal) | |

Características

Puede utilizarse con una amplia variedad de productos químicos y gases. Sin embargo, al utilizar un producto que no sea agua o aire, consulte las Tablas de compatibilidad química, o póngase en contacto con su representante.

No aplique una vibración, par de apriete o descargas excesivas, u otras cargas fuertes en los conectores. El cuerpo de la válvula podría dañarse y las tapas de pinza podrían desplazarse.

Fácil funcionamiento mediante un cuarto de giro para abrir y cerrar.

Posibilidad de realizar un control de flujo parcial (alto, medio, bajo).

Diseño robusto para garantizar su durabilidad.

Par de apriete máx.: 0,2 N-M

Color. por pulgadas – blanco, métrico – negro

Par de apriete máx. 0,2 N-M

Junta tórica. NBR

Temperatura y presión de trabajo

Aire. Temperatura/presión: -20 °C/10 bar.

Aire/líquido. Temperatura/presión: 1 °C/10 bar, 20 °C/10 bar, 65 °C/7 bar.

Features

Can be used with a variety of chemicals & gases. However, when using other than water or air, please refer to the Chemical Compatibility Tables or consult our representative.

Do not apply excessive vibration, torque, shock, or other strong loads on the fittings. The valve body may be damaged, or the collets may be dislocated.

Easy quarter-turn operation for opening and closing.

Partial flow control is possible (high, medium, low).

Ruggedly designed for durability.

Color. Inch size - white, Metric size - black

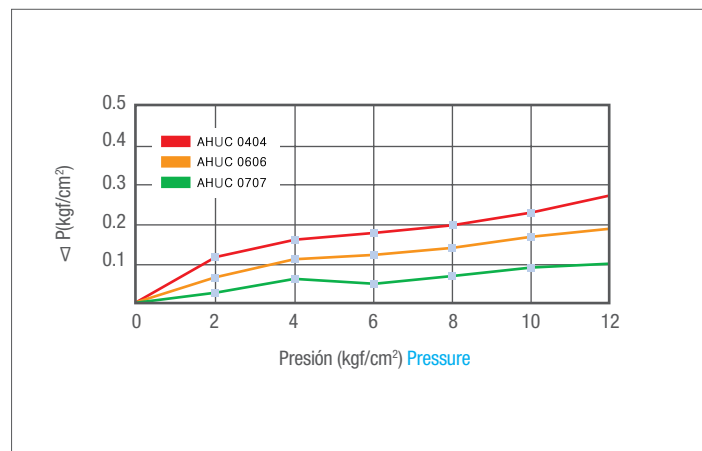
Max. Handle Torque. 0.2 N-M

O'ring. NBR

Working pressure and temperature

Air. Temperature/pression: -20 °C/ 10 bar.

Air/liquid. Temperature/ pression: 35 °F/10 bar, 70 °F/10 bar, 135 °F/7 bar.



Llave de paso en adaptador macho — Rosca NPTF
Hand valve male connector



| Código Code | Ref. Part No. | Tubo Tube | Rosca Thread | Ud/Caja Qty/Box |
|----------------|------------------|--------------|-----------------|--------------------|
| 952301 | AHMC 0404 | 1/4 | 1/4 | 150 |
| 952302 | AHMC 0606 | 3/8 | 3/8 | 100 |
| 952303 | AHMC 0707 | 1/2 | 1/2 | 70 |

Llave de paso en unión doble
Hand valve union connector



| Código Code | Ref. Part No. | Racor* Fitting* | Tubo Tube | Tubo Tube | Ud/Caja Qty/Box |
|----------------|------------------|--------------------|--------------|--------------|--------------------|
| 952304 | AHUC 0404 | S* | 1/4 | 1/4 | 150 |
| 952305 | AHUC 0505 | S* | 5/16 | 5/16 | 100 |
| 952300 | AHUC 0606 | S* | 3/8 | 3/8 | 100 |
| 952306 | AHUC 0707 | S* | 1/2 | 1/2 | 70 |

Llave de paso en adaptador hembra — Rosca NPTF
Hand valve female adapter union connector



| Código Code | Ref. Part No. | Tubo Tube | Rosca Thread | Ud/Caja Qty/Box |
|----------------|------------------|--------------------|-----------------------------|--------------------|
| 952313 | AHFAUC 0607 | 3/8 | 1/2 NPTF | 100 |
| Código Code | Ref. Part No. | Tubo Tube mm | Rosca Thread BSPT(PT) | Ud/Caja Qty/Box |
| 952314 | AHFAUC 1007M | 10 | 1/2 | 100 |

Llave de paso en adaptador hembra acodado — Rosca NPTF
Hand valve female adapter



| Código Code | Ref. Part No. | Racor* Fitting* | Tubo Tube | Rosca Thread | Ud/Caja Qty/Box |
|----------------|------------------|--------------------|--------------|-----------------|--------------------|
| 952307 | AHFA 0404 | S* | 1/4 | 1/4 | 100 |
| 952308 | AHFA 0604 | S* | 3/8 | 1/4 | 100 |
| 952309 | AHFA 0606 | S* | 3/8 | 1/4 | 100 |
| 952310 | AHFA 0607 | S* | 3/8 | 1/2 | 80 |
| 952311 | AHFA 0706 | S* | 1/2 | 3/8 | 70 |
| 952312 | AHFA 0707 | S* | 1/2 | 1/2 | 70 |

Llave de paso en unión doble (leva corta)
Hand valve union connector (short handle)



| Código Code | Ref. Part No. | Tubo Tube | Tubo Tube | Ud/Caja Qty/Box |
|----------------|------------------|--------------|--------------|--------------------|
| 952315 | AHUCS 0606 | 3/8 | 3/8 | 100 |

Base de fijación
Mounting clip



| Código Code | Ref. Part No. | Tamaño Size | Ud/Caja Qty/Box |
|----------------|------------------|----------------|--------------------|
| 952316 | AMCLP06 | 3/8 | 200 |

Válvulas (negro / métrico)

Valves (black / metric)

El producto también se sirve en bolsas de 10 uds. Product also available in 10 units bags.

Llave de paso en adaptador macho — Rosca BSPT

Hand valve male connector



| Código Code | Ref. Part No. | Tubo mm Tube mm | Rosca Thread | Ud/Caja Qty/Box |
|----------------|------------------|--------------------|-----------------|--------------------|
| 952317 | AHMC 0604M | 6 | 1/4 | 150 |
| 952318 | AHMC 1006M | 10 | 3/8 | 100 |
| 952319 | AHMC 1207M | 12 | 1/2 | 70 |

Llave de paso en adaptador hembra acodado — Rosca BSPT

Hand valve female adapter — BSPT(PT) Thread



| Código Code | Ref. Part No. | Racor* Fitting* | Tubo Tube mm | Rosca Thread | Ud/Caja Qty/Box |
|----------------|------------------|--------------------|--------------------|-----------------|--------------------|
| 952332 | AHFA 0604M | S* | 6 | 1/4 | 150 |
| 952333 | AHFA 1006M | S* | 10 | 3/8 | 100 |
| 952334 | AHFA 1007M | S* | 10 | 1/2 | 100 |
| 952335 | AHFA 1206M | S* | 12 | 3/8 | 70 |
| 952336 | AHFA 1207M | S* | 12 | 1/2 | 70 |
| 952337 | AHFA 1506M | L* | 15 | 3/8 | 40 |
| 952338 | AHFA 1507M | L* | 15 | 1/2 | 40 |
| 952339 | AHFA 1606M | L* | 16 | 3/8 | 40 |
| 952340 | AHFA 1607M | L* | 16 | 1/2 | 40 |

Llave de paso en unión doble

Hand valve union connector



| Código Code | Ref. Part No. | Racor* Fitting* | Tubo Tube mm | Tubo Tube mm | Ud/Caja Qty/Box |
|----------------|------------------|--------------------|--------------------|--------------------|--------------------|
| 952320 | AHUC 0606M | S* | 6 | 6 | 150 |
| 952321 | AHUC 0808M | S* | 8 | 8 | 100 |
| 952322 | AHUC 1010M | S* | 10 | 10 | 100 |
| 952323 | AHUC 1212M | S* | 12 | 12 | 70 |
| 952324 | AHUC 1510M | L* | 15 | 10 | 50 |
| 952325 | AHUC 1512M | L* | 15 | 12 | 50 |
| 952326 | AHUC 1515M | L* | 15 | 15 | 40 |
| 952327 | AHUC 1610M | L* | 16 | 10 | 50 |
| 952328 | AHUC 1616M | L* | 16 | 16 | 50 |
| 952329 | AHUC 2222M | L* | 22 | 22 | 20 |

Racor. S= tamaño pequeño. L= tamaño grande.

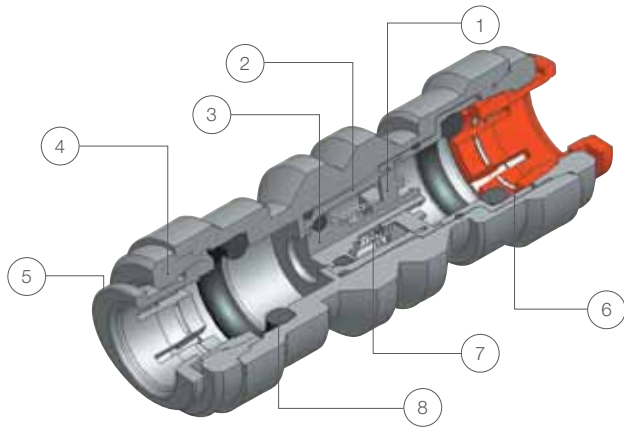
Fitting size. S= small size. L= large size.

Válvulas (blanco / pulgadas)

Valves (white / inch)

Válvulas anti-retorno

Check valves



Estructura

- | | |
|--------------------------------|-----------------------|
| 1. Cuerpo (acetal) | 4. Tapa (acetal) |
| 2. Cobertor sistema (acetal) | 5. Pinza (acetal) |
| 3. Sistema aniretorno (acetal) | 6. Junta (acetal) |
| | 7. Muelle |
| | 8. Junta tórica (NBR) |

Structure

- | | |
|-------------------------|------------------|
| 1. Black plate (acetal) | 6. Ring (acetal) |
| 2. Shaft cover (acetal) | 7. Spring (SUS) |
| 3. Shaft (acetal) | 8. O-ring (NBR) |
| 4. Cap (acetal) | |
| 5. Collet (acetal) | |

Características

Puede utilizarse con una amplia variedad de productos químicos y gases. Sin embargo, al utilizar un producto que no sea agua o aire, consulte las Tablas de compatibilidad química, o póngase en contacto con su representante.

No aplique una vibración, par de apriete o descargas excesivas, u otras cargas fuertes en los conectores. El cuerpo de la válvula podría dañarse y las tapas de pinza podrían desplazarse.

Mayor rendimiento con un tamaño compacto.

Color. por pulgadas – blanco (acetal), métrico – negro (acetal).

Junta tórica. NBR.

Temperatura y presión de trabajo

Presión: 10 bar/5 bar.

Temperatura: 1 °C ~ 20 °C/65 °C.

Check valve sign

Features

Can be used with a variety of chemicals & gases. However, when using other than water or air, please refer to the Chemical Compatibility Tables or consult our representative.

Do not apply excessive vibration, torque, shock, or other strong loads on the fittings. The valve body may be damaged, or the collets may be dislocated.

Superior function in a compact size.

Color. Inch size - white (acetal), metric size - black (acetal).

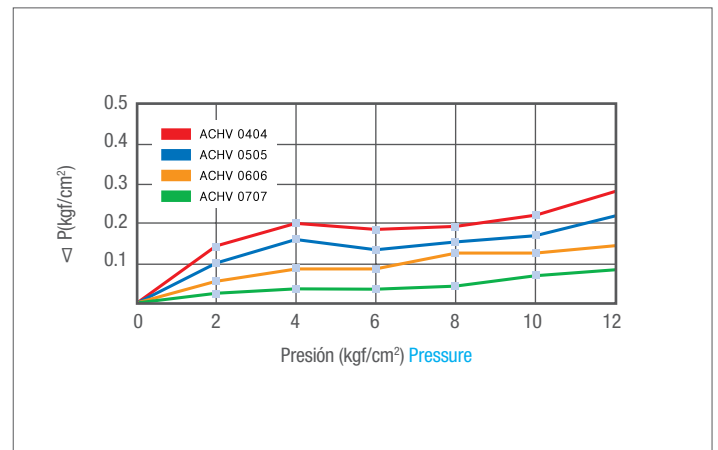
O'ring. NBR.

Working pressure and temperature

Pressure: 10 bar/5 bar.

Temperature: 35 °F ~ 70 °F/150 °F.

Check valve sign



Válvulas (blanco / pulgadas)

Valves (white / inch)

Válvula anti-retorno

Check valve



| Código Code | Ref. Part No. | Salida Tubo Outlet Tube | Entrada Tubo Inlet Tube | Ud/Caja Qty/Box |
|----------------|------------------|----------------------------|----------------------------|--------------------|
| 951300 | ACHV 0404 | 1/4 | 1/4 | 300 |
| 951307 | ACHV 0405 | 1/4 | 5/16 | 250 |
| 951301 | ACHV 0505 | 5/16 | 5/16 | 250 |
| 951302 | ACHV 0606 | 3/8 | 3/8 | 200 |
| 951303 | ACHV 0707 | 1/2 | 1/2 | 150 |



| Código Code | Ref. Part No. | Salida Tubo Outlet Tube mm | Entrada Tubo Inlet Tube mm | Ud/Caja Qty/Box |
|----------------|------------------|----------------------------------|----------------------------------|--------------------|
| 951304 | ACHV 0606M | 6 | 6 | 250 |
| 951308 | ACHV 0808M | 8 | 8 | 200 |
| 951305 | ACHV 1010M | 10 | 10 | 200 |
| 951306 | ACHV 1212M | 12 | 12 | 150 |

Mini anti-retorno — Rosca NPTF

Mini check valve — NPTF Thread



entrada inlet

| Código Code | Ref. Part No. | Tubo Tube | Rosca Thread | Ud/Caja Qty/Box |
|----------------|------------------|--------------|-----------------|--------------------|
| 951310 | AMCHV 0402W | 1/4 | 1/8 | 500 |

1kgf/cm² - 980 cc/min

1kgf/cm² - 980 cc/min

Válvula anti-retorno con regulación de caudal

Double check valve



| Código Code | Ref. Part No. | Tubo mm Tube mm | Tubo mm Tube mm | Ud/Caja Qty/Box |
|----------------|------------------|--------------------|--------------------|--------------------|
| 951309 | ADCHV 1515M | 15 | 15 | 50 |