

# 13

Componentes

Botellas para descalcificación y filtración	<b>326</b>
Depósitos de sal	<b>329</b>
Válvulas de diafragma	<b>330</b>
Electroválvulas de latón	<b>331</b>
Contenedores de membrana	<b>331</b>
Válvulas Fleck y General Electric	<b>332</b>
Membranas de ósmosis inversa	<b>333</b>
Bombas paletas y motores	<b>334</b>
Resinas de intercambio	<b>335</b>
Analizadores y test kits	<b>336</b>
Productos químicos y cargas filtrantes	<b>337</b>

**Greentank®****BOTELLAS PARA DESCALCIFICACIÓN Y FILTRACIÓN**

Presentamos la nueva gama de botellas GREENTANK.

Compuesto por una gran variedad de modelos adaptables a la mayoría de aplicaciones, tanto domésticas como comerciales e industriales.

El color estándar es el gris. Otros colores disponibles bajo consulta.



## BOTELLAS PARA DESCALCIFICACIÓN Y FILTRACIÓN

### CARACTERÍSTICAS:

Presión de trabajo máx.: 10,5 bar.

Temperatura de trabajo: 1 - 50 °C

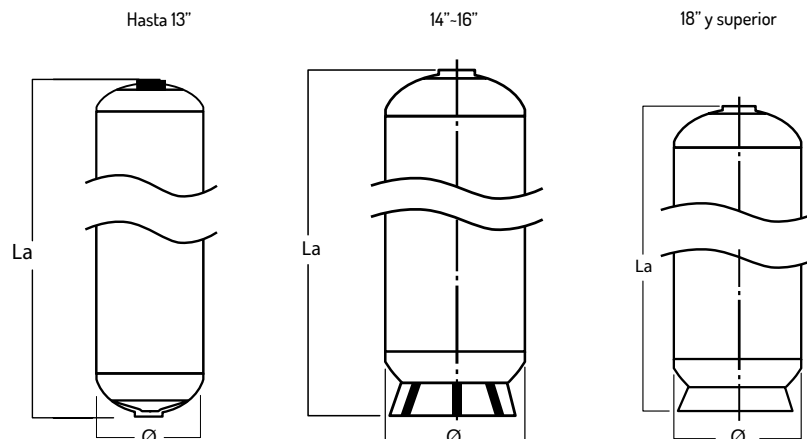
Máximo vacío: 140 mmHg.

Temperatura mín. de exposición: -30 °C.

### Tests realizados:

Test cíclico: 250.000 ciclos de 0 a 10,5 bar.

Test de rotura: 4 veces la presión de operación (42 bar).

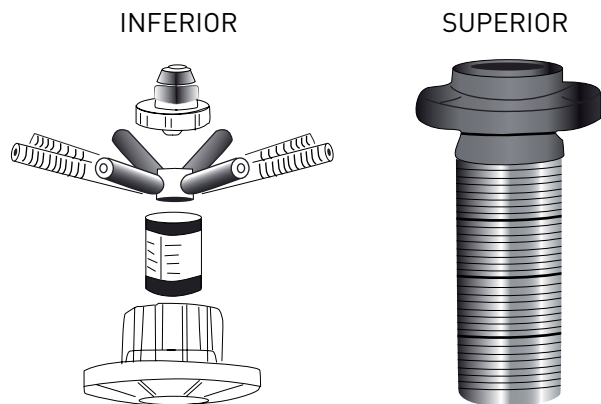


Código	Modelo botella	Volumen total l	Peso kg	Apertura		La	Diámetro ø
				Superior	Inferior		
321005	07 x 19	9,72	2,12	2,5"	-	488	190
320800	07 x 35	19,10	2,95	2,5"	-	896	190
320900	08 x 17	10,50	2,30	2,5"	-	437	215
321013	08 x 30	21	3,65	2,5"	-	770	215
321000	08 x 35	23,60	4,05	2,5"	-	897	215
321100	08 x 44	31,30	4,45	2,5"	-	1122	215
321200	10 x 35	38,30	4,93	2,5"	-	893	268
321300	10 x 54	61	7,69	2,5"	-	1381	268
321400	12 x 48	78,54	8,05	2,5"	-	1232	315
321500	12 x 52	84,70	8,63	2,5"	-	1338	315
321600	13 x 44	84,80	8,28	2,5"	-	1145	349
321700	13 x 54	105,70	10,60	2,5"	-	1398	349
321800	14 x 65	148	14,80	2,5"	-	1674	366
321805	14 x 65	148	14,80	4"	-	1674	366
321900	16 x 65	188,60	19,47	4"	-	1706	411
322000	18 x 65	257	28,10	4"	-	1722	491
322201	21 x 62	330	32,80	4"	-	1721	555
322801	24 x 72	494	44,10	4"	-	1918	622
340048	30 x 72	700	60	4"	-	1895	781
340037	30 x 72	720	60	4"	4"	2140	781
323401	36 x 72	1023	85	6" Brida	N/A	1920	932
324703	36 x 72	1023	87	6" Brida	6" Brida	2210	932
324704	42 x 72	1530	-	6" Brida	6" Brida	2395	1090
324701	48 x 72	1950	-	6" Brida	6" Brida	2400	1235
340039	63 x 67	2600	300	-	-	2050	1635
340040	63 x 86	3310	365	-	-	2475	1635

! Consulte la disponibilidad de modelos en stock.

# Greentank®

## DISTRIBUIDORES EQUIPOS CON BATERÍA



Código	Embalaje uds.	Descripción	Diámetro botella	Tamaño brida	Conexión tubo	Paso crepina
338113	1	Kit brida crepina inferior 18-20"	18-20"	4"	∅ 63	0,2-0,25 mm.
338115	1	Kit brida crepina inferior 24"	24"	4"	∅ 63	0,2-0,25 mm.
338118	1	Kit brida crepina inferior 30"	30"	4"	∅ 63	0,2-0,25 mm.
338121	1	Kit brida crepina inferior 36"	36"	6"	RH 3"	0,2-0,25 mm.
338122	1	Kit brida crepina inferior 42"	42"	6"	RH 3"	0,2-0,25 mm.
338123	1	Kit brida crepina inferior 48"	48"	6"	RH 3"	0,2-0,25 mm.
338133	1	Kit brida crepina inferior 65-80"	65-80"	6"	∅ 110	0,2-0,25 mm.
338104	1	Kit brida crepina superior 20-40"	20-40"	6"	∅ 63	0,5 mm.
338132	1	Kit brida crepina superior 40-80"	40-80"	6"	∅ 110	0,5 mm.

## DISTRIBUIDORES Y ACCESORIOS EQUIPOS CON CABEZAL



Código	Embalaje uds.	Descripción	Modelo válvula
576800	1	Crepina superior 1,05"	5600 / 9000 / 9100
750449	1	Crepina superior 1,05" - 35"	255 / 278 / 180 / 650 Denver / WaterMark
338102	1	Crepina superior 2"	655 / 9500
576503	1	Crepina inferior 1" tubo 890 mm	255 / 180 / Denver / Watermark
576502	1	Crepina inferior 1" tubo 1520 mm	255 / 278 / 180 / 650
576504	1	Crepina inferior 1" tubo 1950 mm	278 / 180 / 650
576700	1	Crepina inferior 2" tubo 1820 mm	655 / 9500
740509	1	Crepina superior	Magnum
740508	1	Crepina inferior	Magnum
340200	1	Reducción roscada 4-2 1/2"	-
340100	1	Reducción roscada 6-4 1/2"	-

# Greentank®

## DEPÓSITOS DE SAL CUADRADOS

**Depósitos de sal cuadrados ideales para espacios limitados.**

Fabricados en polietileno de alta densidad.

Equipados con falso fondo y chimenea para la válvula de sal.

Color blanco.

Válvula de sal no incluida.



Código	Embalaje uds.	Volumen litros	Altura mm.	Ancho mm.	Diámetro chimenea mm.	Altura chimenea mm.	Falso fondo mm.
960007	1	70 l	880	332x332	Ø 90	-	120
960008	1	90 l	870	339x394	Ø 90	-	120
960009	1	100 l	880	332x332	Ø 90	-	120
960010	1	140 l	904	332x332	Ø 90	-	120

## DEPÓSITOS DE SAL CILÍNDRICOS

**Depósitos de sal cilíndricos.**

Fabricados en polietileno de alta densidad.

Equipados con falso fondo y chimenea para la válvula de sal.

Color blanco.

Válvula de sal no incluida.

Modelo 70 litros incluye válvula de sal.



Código	Embalaje uds.	Volumen litros	Altura mm.	Ancho mm.	Diámetro chimenea mm.	Altura chimenea mm.	Falso fondo mm.
324902*	1	70 l	815	400	Ø 90	-	120
303500	1	100 l	875	460	Ø 90	35" (750 mm)	120
303600	1	145 l	950	516	Ø 90	-	120
303700	1	200 l	1040	585	Ø 90	44" (938 mm)	160

## DEPÓSITOS DE SAL INDUSTRIALES

**Depósitos de sal industriales fabricados en polietileno de alta densidad.**

Equipados con falso fondo para mejora de la regeneración y fácil mantenimiento y limpieza.

Chimenea de amplio diámetro incluida, mayor protección de la válvula de salmuera.

Permite el montaje de válvulas de sal con o sin flotador.

Color estándar blanco. Otros colores disponibles bajo consulta.



	Embalaje uds.	Volumen litros	Altura mm.	Ancho mm.	Diámetro chimenea mm.	Altura chimenea mm.	Falso fondo mm.
303800	1	350 l	1275	740	Ø 135	1260	150
303900	1	500 l	1335	840	Ø 135	1320	150
303901	1	750 l	1395	960	Ø 135	1380	150
304100	1	1000 l	1460	1080	Ø 135	1430	150
304103	1	1500 l	1575	1240	Ø 135	1550	150
304101	1	2000 l	1690	1360	Ø 135	1650	150

## VÁLVULAS DE DIAFRAGMA

### Válvulas de diafragma comandadas hidráulica o neumáticamente.

Control interno mediante doble cámara.  
 Material del cuerpo: Poliamida con carga .  
 Material de las juntas: EPDM.  
 Presión de trabajo: 1-8 kg/cm<sup>2</sup>.  
 Presión de pilotaje máximo: 8 kg/cm<sup>2</sup>.  
 Temperatura de trabajo: 4-50°C.  
 Pilotaje: hidráulico o neumático.



Código	Embalaje uds.	Tipo	Peso Kg	Dimensiones			
				Conexión	Alto	Largo	Ancho
303307	1	Normalmente abierto-Apertura limitada	0,6	1" RM	150	160	85
				Ø40 mm.	150	165	85
303309	1	Normalmente abierto	1,2	1 1/2" RM	175	175	115
				Ø63 mm.	175	265	115
303308	1	Normalmente abierta - Apertura limitada	1,4	1 1/2" RM	210	175	115
				Ø63 mm.	210	265	115
303310	1	Normalmente abierto	3,8	2" 1/2" RM	240	265	160
				Ø90 mm.	320	320	200
303311	1	Normalmente abierto-Apertura limitada	4,0	2" 1/2" RM	280	265	160
				Ø90 mm.	350	320	200

## ELECTROVÁLVULAS LATÓN

Tensión de trabajo: 220 Vac.



Código	Embalaje uds.	Descripción	Diámetro conexión
301700	1	Dos vías N.A.	3/8"
301800	1	Dos vías N.C.	3/8"
301900	1	Dos vías N.A.	1/2"
302000	1	Dos vías N.C.	1/2"
302100	1	Dos vías N.A.	3/4"
302200	1	Dos vías N.C.	3/4"
302300	1	Dos vías N.A.	1"
302400	1	Dos vías N.C.	1"
302500	1	Dos vías N.A.	1 1/4"
302600	1	Dos vías N.C.	1 1/4"
302700	1	Dos vías N.A.	1 1/2"
302800	1	Dos vías N.C.	1 1/2"

## CONTENEDORES DE MEMBRANAS

Contenedores para membranas fabricados en PRFV.

Presión máxima de trabajo: 35 kg/cm<sup>2</sup>.



Código	Embalaje uds.	Membranas uds.	Diámetro mm	Altura mm	Modelo	Presión máx. kg/cm <sup>2</sup>
313900	1	Dos vías N.A.	613	75	25 x 21	35
314100	1	Dos vías N.C.	1096	75	25 x 40	35
314700	1	Dos vías N.A.	1166	115	40 x 40	35





## VÁLVULAS FLECK Y GENERAL ELECTRIC



Código	Embalaje uds.	Marca	Modelo	Caudal máx. m <sup>3</sup>	Conexión	Aplicación	Versión
304700	1	Fleck	9000 40 m <sup>3</sup>	4,7	1"	Descalcificación	Dúplex
304800	1	Fleck	9500	9,7	1 1/2"	Descalcificación	Dúplex



Código	Embalaje uds.	Marca	Modelo	Caudal máx. m <sup>3</sup>	Conexión	Aplicación	Versión
575611	1	General Electric	255-760	3,5	1"	Descalcificación	Volumétrica

**COMPLETA (CREPINA SUP / ADAPT / TRAF0)**



Código	Embalaje uds.	Marca	Modelo	Caudal máx. m <sup>3</sup>	Conexión	Aplicación	Versión
575607	1	General Electric	255-740	3,5	1"	Filtración	Cronométrica

**COMPLETA (CREPINA SUP / ADAPT / TRAF0)**



Código	Embalaje uds.	Marca	Modelo	Caudal máx. m <sup>3</sup>	Conexión	Aplicación	Versión
575603	1	General Electric	278-762	5,4	1"	Descalcificación	Volumétrica
103000	1	General Electric	273-742	5,4		Filtración	Cronométrica



Código	Embalaje uds.	Marca	Modelo	Caudal máx. m <sup>3</sup>	Conexión	Aplicación	Versión
740504	1	General Electric	298-762	17	2"	Descalcificación	Volumétrica
799900	1	General Electric	293-742	17	2"	Filtración	Cronométrica

**!** Importante: no están incluidas las crepinas superior e inferior, ni tampoco la válvula de sal.

## MEMBRANAS DE ÓSMOSIS INVERSA







Código	Embalaje uds.	Marca	Modelo	Versión
744616	1	Greenfilter	LP2521	Media presión
744615	1	Greenfilter	LP2540	Media presión
744614	1	Greenfilter	LP4040	Media presión

Código	Embalaje uds.	Marca	Modelo	Versión
310100	1	FILMTEC	TW30-2521	Media presión
310900	1	FILMTEC	TW30-2540	Media presión
312600	1	FILMTEC	BW30-4040	Alta presión
313500	1	FILMTEC	BW30400-8040	Alta presión

Código	Embalaje uds.	Marca	Modelo	Versión
310300	1	Toray	TR70-HF-2521	Media presión
311100	1	Toray	TR70-HF-2540	Media presión
312200	1	Toray	TMG10-4040	Media presión

Código	Embalaje uds.	Marca	Modelo	Versión
310701	1	Hydranautics	ESPA 1-2540	Baja presión
310702	1	Hydranautics	ESPA 1-4040	Baja presión
311601	1	Hydranautics	ESPA 2-4040	Media presión
312601	1	Hydranautics	CPA5-LD 4040	Alta presión
311603	1	Hydranautics	ESPA 2-8040	Media presión
311602	1	Hydranautics	CPA3-8040	Alta presión



## BOMBAS DE PALETAS LATÓN E INOX

Código	Embalaje uds.	Descripción
306200	1	Bomba 600 l/h latón
306400	1	Bomba 1000 l/h latón
306600	1	Bomba 400 l/h inox
306700	1	Bomba 600 l/h inox
306900	1	Bomba 1000 l/h inox

## MOTORES PARA BOMBAS DE PALETAS ACOPLAMIENTO INDIRECTO



Código	Embalaje uds.	Descripción
307100	1	Motor 0,5 CV + monofásico para bomba de 400-600 l/hora
307200	1	Motor 0,75 CV + monofásico para bomba de 800 l/hora
307300	1	Motor 1 CV + monofásico para bomba de 1000 l/hora

### ADAPTADORES PARA BOMBAS PALETAS DE 400-600 L/H



Código	Embalaje uds.	Descripción
307700	1	Conector unión bomba paletas
307800	1	Campana bomba paletas

### ADAPTADORES PARA BOMBAS PALETAS DE 800-1000 L/H



Código	Embalaje uds.	Descripción
307900	1	Conector unión bomba paletas
308000	1	Campana bomba paletas

## RESINAS GREENRESIN **Resina catiónica para descalcificación de alta calidad y elevado poder de intercambio.**

### CARACTERÍSTICAS:

Capacidad de intercambio: 2 eq/l mínimo.

Densidad: 840 g/l aproximado.

Rango de tamaño: 0,3 - 1,2, donde >1,2 mm máximo 5% y >0,3 mm máximo 1%

Rango de pH: 0 - 14.

GreenResin



Código	Embalaje uds.	Descripción
309300	25	Resina catiónica fuerte estándar
309400	25	Resina catiónica fuerte monoesfera
309800	25	Resina lecho mixto regenerable

## RESINAS DE INTERCAMBIO



Código	Embalaje uds.	Producto	Descripción
309500	25	Resina	Aniónica fuerte desmineralización
309601	25	Resina	Aniónica débil
325000	25	Resina	Catiónica fuerte desmineralización
309700	25	Resina	Específica nitratos

## ANALIZADORES Y TEST KIT



### TEST KITS



Código	Embalaje uds.	Producto	Aplicación
316800	1	Analizador hierro	Rango de análisis de 3 a 500 ppm (varillas analíticas)
317100	1	Analizador nitratos	Rango de análisis de 10 a 150 ppm
317000	1	Analizador nitratos	Rango de análisis de 10 a 500 ppm (varillas analíticas)

## FOTÓMETRO Y REACTIVOS PARA DETERMINACIÓN DE CLORO, pH y ÁCIDO CIANÚRICO



Código	Embalaje uds.	Producto	Aplicación
317700	1	Analizador	Medición de cloro libre, total, pH y ácido cianúrico
317800	1	Reactivo DPD-1	Determinación cloro libre. 250 tabletas. Fotómetro
317900	1	Reactivo DPD-3	Determinación cloro total. 250 tabletas. Fotómetro
318000	1	Reactivo pH	Determinación pH 6,80-8,40. 250 tabletas. Fotómetro

## ANALIZADORES PARA PISCINA



Código	Embalaje uds.	Producto	Aplicación
317701	1	Fotómetro multiparámetro	Cloro libre, total, pH, alcalinidad, bromo, dureza y ácido cianúrico
318703	1	Tiras analizadoras	Medición de cloruro sódico en el agua
320708	1	Tiras 6 en 1	Cloro libre, pH, alcalinidad, bromo dureza y ácido cianúrico



Código	Embalaje uds.	Descripción	Rango
317201	1	Fotómetro para determinación de Cloro Libre / Total	0,00 a 2,50 ppm (mg/l)



Código	Embalaje uds.	Descripción
611400	1	Reactivo en Polvo para determinación de Cloro Libre DPD-1 (100 test)



	Embalaje uds.	Descripción
729002	1	Probeta de plástico 250 cc. para calibración de equipos de dosificación

## PRODUCTOS QUÍMICOS Y CARGAS FILTRANTES



Código	Embalaje uds.	Producto	Aplicación
572300	1	Silicopolifosfato	Silicopolifosfato en bolas
308100	1	Polifosfato	Polifosfato cristales calidad alimentaria
308400	1	Hidroantracita	Antracita filtrante
717501	1	Calcite	Regulación de pH sólido
320601	1	Aquamandix	Eliminación de hierro
308200	1	Carbón activo	Carbón activo alto rendimiento eliminación de cloro
308300	1	Carbón activo ión plata	Carbón bacteriostático y eliminación de cloro
540200	1	Granate	Carga filtrante 0,3 - 0,6 mm
308500	1	Sílex filtración	Carga filtrante 0,3 - 0,8 mm
308900	1	Sílex filtración	Carga filtrante 1,3 - 2,5 mm
309000	1	Sílex filtración	Carga filtrante 2 - 4 mm
319400	1	ION RST	Limpiador de resinas líquido
743300	1	Carbonato cálcico	Incrementador de pH sólido
346600	1	RO 210	Incrementador de pH líquido
319900	1	Metabisulfito sódico sólido	Eliminación de cloro
733000	1	RO10	Producto inhibidor incrustación ósmosis
658200	1	RO101	Limpieza membrana fórmula ácida ósmosis
735400	1	ROP3	Limpieza membrana oxonia activo ósmosis
320000	1	ION phos LP	Polifosfato líquido para agua sanitaria
320100	1	ION phos PS	Silicopolifosfato líquido para agua sanitaria
320700	1	Sal pastillas	Regenerante para descalcificador

! Los productos como grava-arena de sílice y sal viajarán a portes debidos, siempre que no sean parte de un equipo.