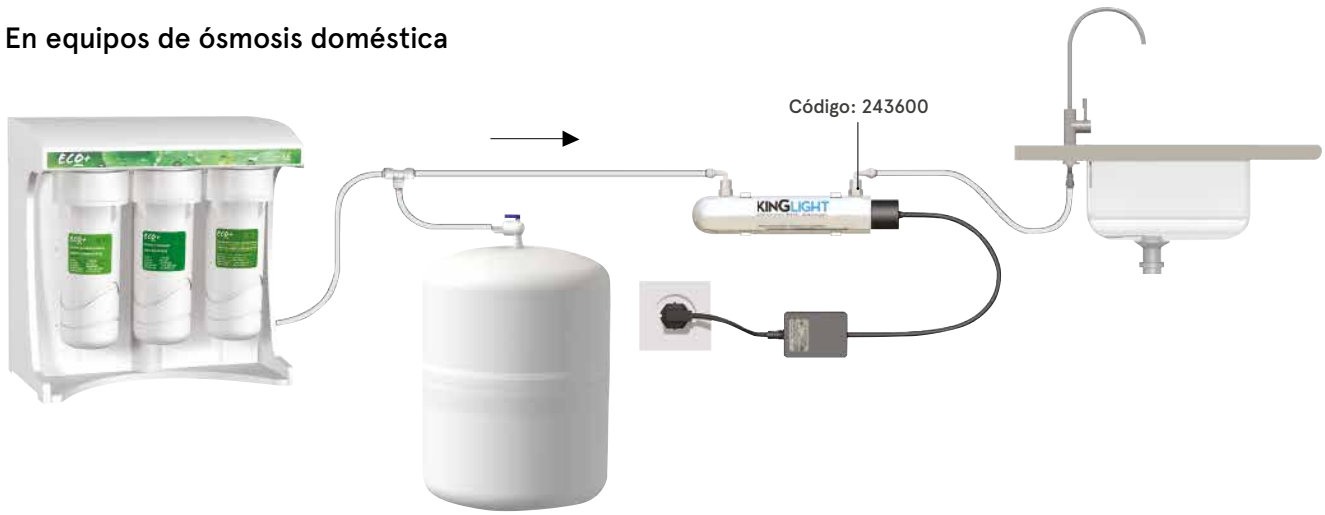


9. Ultravioletas

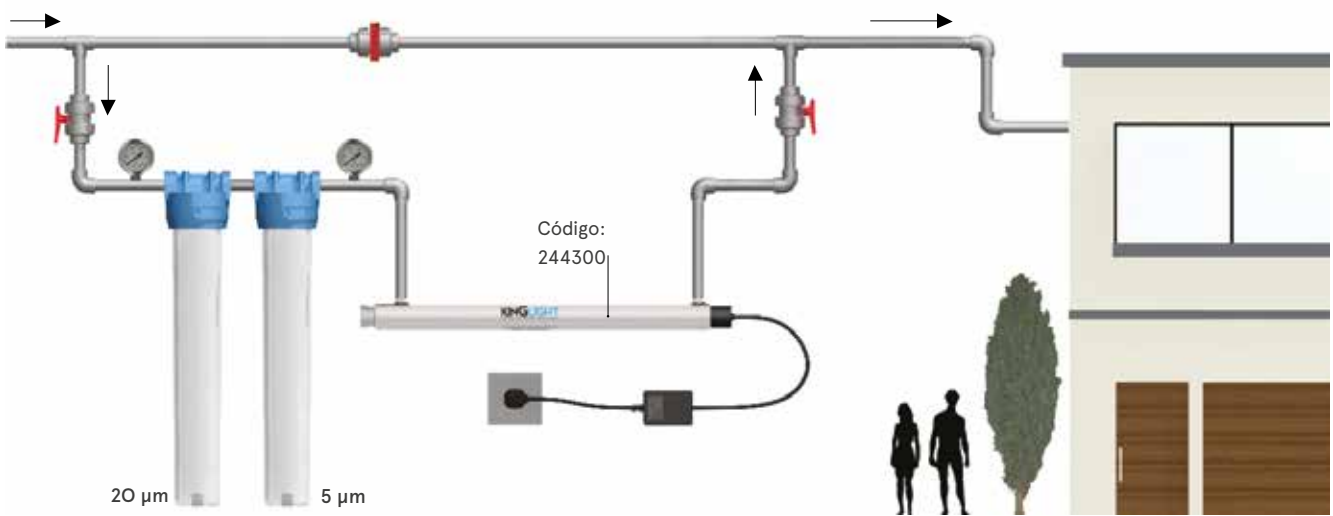
Aplicaciones generales	272
UV Compact	273
0,12-0,24 m ³ /h	274
0,36-0,48 m ³ /h	275
0,96-1,2 m ³ /h	276
1,4-1,7 m ³ /h	277
2,8-3,3 m ³ /h	278
4,8-5,8 m ³ /h	279
10-12 m ³ /h	280

Aplicaciones generales

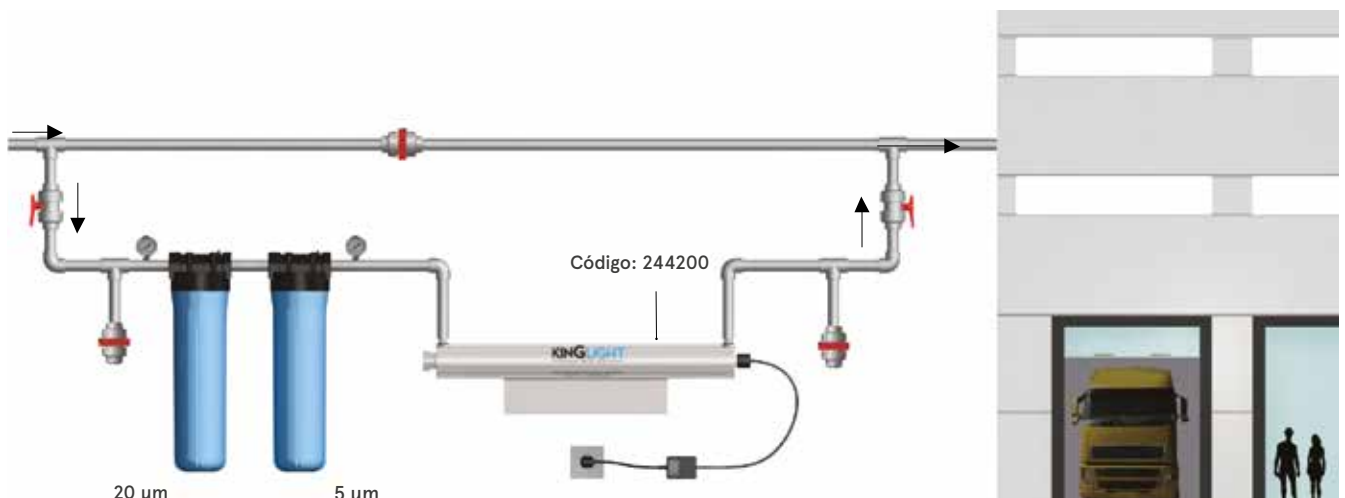
En equipos de ósmosis doméstica



En viviendas

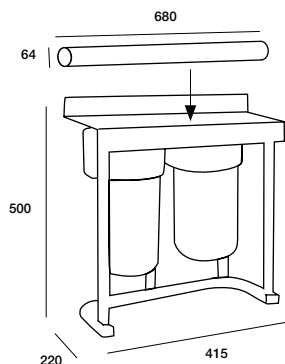


En industrias



UV Compact 32

El UV Compact 32 es un equipo para desinfección ultravioleta, con la filtración incluida y listo para su funcionamiento. Posibilidad de ir colgado a la pared o sobre el suelo.

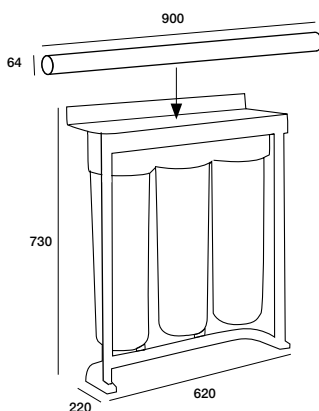


Estructura en acero inoxidable 304.
Filtros BIG de 10" color azul, conexión 1" H.
1 Cartucho polipropileno 50 micras 10" (211000).
1 Cartucho de carbón Bloc 10" (214200).
Equipo UV 32 w.

Código	Embalaje uds.	Nº de lámparas	Potencia W	Caudal tratamiento	Conexión entrada	Conexión salida	Presión máxima kg/cm ²	Indicador fallo lámpara	Duración lámpara h	Material
724502	1	1	32	1,4 m ³ /h	1"-H	1/2"-H	8	Led/alarma	9000	Inox 304

UV Compact 39

El UV Compact 39 es un equipo para desinfección ultravioleta, con la filtración incluida y listo para su funcionamiento. Posibilidad de ir colgado a la pared o sobre el suelo.



Composición del equipo:
Estructura en acero inoxidable 304.
3 Filtros BIG de 20" color azul, conexión 1" H.
1 Cartucho polipropileno 50 micras 20" (211200).
1 Cartucho polipropileno 5 micras 20" (211100).
1 Cartucho de carbón Bloc 20" (214300).
Equipo UV 39 w.

Código	Embalaje uds.	Nº de lámparas	Potencia W	Caudal tratamiento	Conexión entrada	Conexión salida	Presión máxima kg/cm ²	Indicador fallo lámpara	Duración lámpara h	Material
724503	1	1	39	2,8 m ³ /h	1"-H	3/4"-H	8	Led/alarma	9000	Inox 304



UV0240LH



Código	Embalaje uds.	Nº de lámparas	Potencia W	Caudal con agua filtrada a 10 µm	Caudal con agua osmotiz.	Conexión	Presión máxima kg/cm ²	Indicador fallo lámpara	Duración lámpara h	Material
243600	1	1	6	0,12 m ³ /h	0,24 m ³ /h	1/4"	6	Led	5000	Inox 304

Recambio lámpara UV

Código	Embalaje uds.	Potencia W	Corriente	Diámetro mm.	Longitud mm.
244600	1	6	150 mA	15,5	212

Recambio Phillips

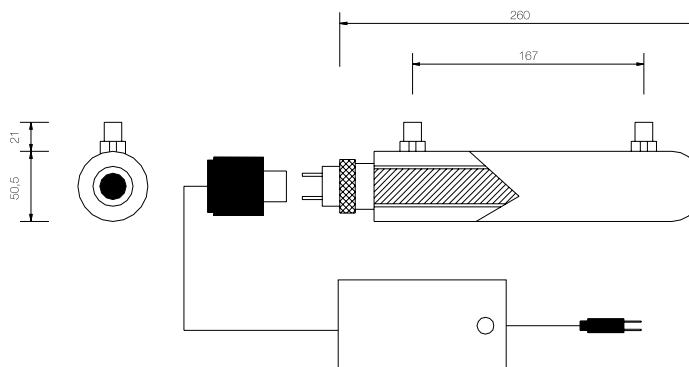
Código	Embalaje uds.	Potencia W	Corriente	Diámetro mm.	Longitud mm.
244603	1	6	150 mA	15,5	212

Recambio tubo de cuarzo

Código	Embalaje uds.	Diámetro mm.	Longitud mm.
245100	1	23	240

Recambio reactancia

Código	Embalaje uds.	Tensión entrada	Conexión
245602	1	220-240 V	C



- ! **Alimentación eléctrica: 220 V/50 Hz.**
- **Para el buen funcionamiento y capacidad germicida los equipos UV tienen que recibir el agua filtrada entre 10-5 µm.**
- **Consulte con nuestro departamento técnico. Consulte otros conectores, tensiones y frecuencias de alimentación.**



UV0480LH



Código	Embalaje uds.	Nº de lámparas	Potencia W	Caudal con agua filtrada a 10 µm	Caudal con agua osmotiz.	Conexión	Presión máxima kg/cm ²	Indicador fallo lámpara	Duración lámpara h	Material
244000	1	1	14	0,36 m ³ /h	0,48 m ³ /h	1/4"	8	Led	9000	Inox 304

Recambio lámpara UV

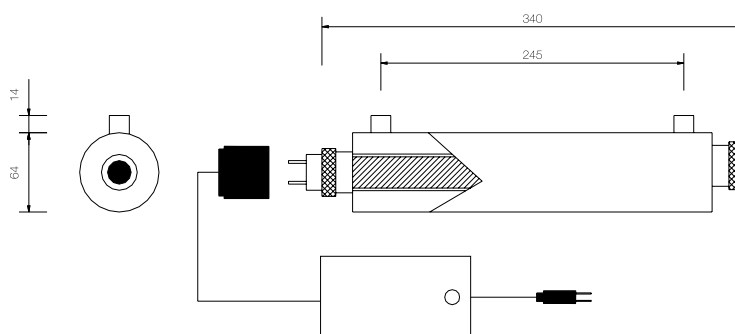
Código	Embalaje uds.	Potencia W	Corriente	Diámetro mm.	Longitud mm.
244800	1	14	425 mA	15,5	287

Recambio tubo de cuarzo

Código	Embalaje uds.	Diámetro mm.	Longitud mm.
245200	1	23	300

Recambio reactancia

Código	Embalaje uds.	Tensión entrada	Conexión
245700	1	220-240 V	C



! Alimentación eléctrica: 220 V/50 Hz.

Para el buen funcionamiento y capacidad germicida los equipos UV tienen que recibir el agua filtrada entre 10-5 µm.

■ Consulte con nuestro departamento técnico. Consulte otros conectores, tensiones y frecuencias de alimentación.



UV1200LH



Código	Embalaje uds.	Nº de lámparas	Potencia W	Caudal con agua filtrada a 10 µm	Caudal con agua osmotiz.	Conexión	Presión máxima kg/cm ²	Indicador fallo lámpara	Duración lámpara h	Material
244100	1	1	24	0,96 m ³ /h	1,2 m ³ /h	1/2"	8	Led/alarma	9000	Inox 304

Recambio lámpara UV

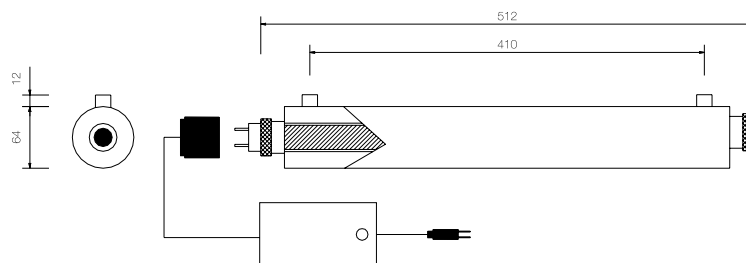
Código	Embalaje uds.	Potencia W	Corriente	Diámetro mm.	Longitud mm.
244500	1	24	425 mA	15,5	450

Recambio tubo de cuarzo

Código	Embalaje uds.	Diámetro mm.	Longitud mm.
245500	1	23	500

Recambio reactancia

Código	Embalaje uds.	Tensión entrada	Conexión
776400	1	220-240 V	C



Alimentación eléctrica: 220 V/50 Hz.

Para el buen funcionamiento y capacidad germicida los equipos UV tienen que recibir el agua filtrada entre 10-5 µm.

Consulte con nuestro departamento técnico. Consulte otros conectores, tensiones y frecuencias de alimentación.



UV1700LH



Código	Embalaje uds.	Nº de lámparas	Potencia W	Caudal con agua filtrada a 10 µm	Caudal con agua osmotiz.	Conexión	Presión máxima kg/cm ²	Indicador fallo lámpara	Duración lámpara h	Material
244300	1	1	32	1,4 m ³ /h	1,7 m ³ /h	1/2"	8	Led	9000	Inox 304

Recambio lámpara UV

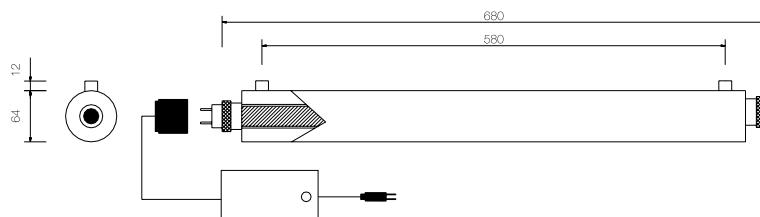
Código	Embalaje uds.	Potencia W	Corriente	Diámetro mm.	Longitud mm.
244900	1	32	425 mA	15,5	645

Recambio tubo de cuarzo

Código	Embalaje uds.	Diámetro mm.	Longitud mm.
245300	1	23	670

Recambio reactancia

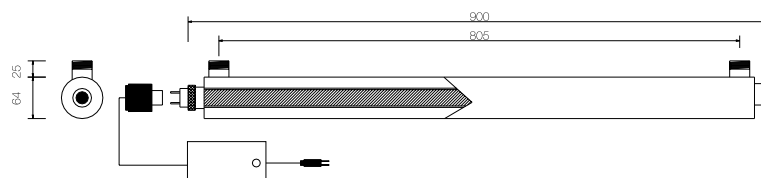
Código	Embalaje uds.	Tensión entrada	Conexión
776400	1	220-240 V	C



UV3300LH



Código	Embalaje uds.	Nº de lámparas	Potencia W	Caudal con agua filtrada a 10 µm	Caudal con agua osmotiz.	Conexión	Presión máxima kg/cm²	Indicador fallo lámpara	Duración lámpara h	Material
243900	1	1	39	2,8 m³/h	3,3 m³/h	3/4"	8	Led/alarma	9000	Inox 304

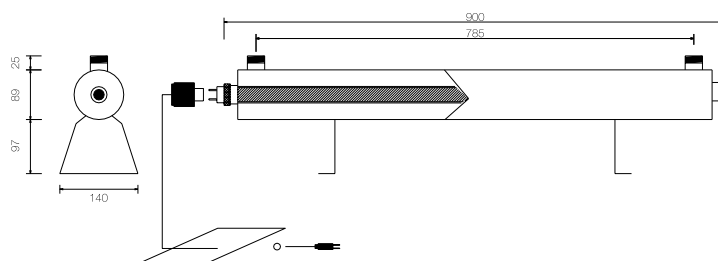


! Alimentación eléctrica: 220 V/50 Hz.
■ Recambios en la página 281.

UV3300LH



Código	Embalaje uds.	Nº de lámparas	Potencia W	Caudal con agua filtrada a 10 µm	Caudal con agua osmotiz.	Conexión	Presión máxima kg/cm²	Indicador fallo lámpara	Duración lámpara h	Material
243700	1	1	39	2,8 m³/h	3,3 m³/h	3/4"	8	Led/alarma	9000	Inox 304



! Alimentación eléctrica: 220 V/50 Hz. Recambios en la página 281.
■ Para el buen funcionamiento y capacidad germicida los equipos UV tienen que recibir el agua filtrada entre 10-5 µm.
■ Consulte con nuestro departamento técnico. Consulte otros conectores, tensiones y frecuencias de alimentación.

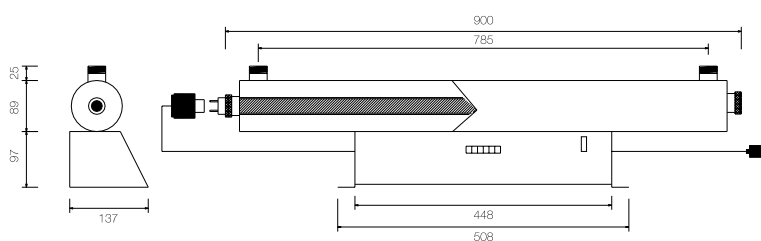


UV3300LH



Código	Embalaje uds.	Nº de lámparas	Potencia W	Caudal con agua filtrada a 10 µm	Caudal con agua osmotiz.	Conexión	Presión máxima kg/cm²	Indicador fallo lámpara	Duración lámpara h	Material
243800	1	1	39	2,8 m³/h	3,3 m³/h	3/4"	8	Led/alarma	9000	Inox 304

Incluye cuentahoras

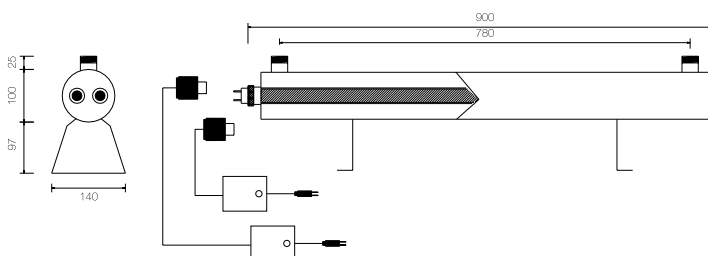


! Alimentación eléctrica: 220 V/50 Hz.
 Recambios en la página 281.

UV5800LH



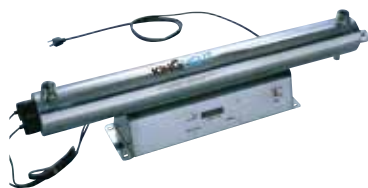
Código	Embalaje uds.	Nº de lámparas	Potencia W	Caudal con agua filtrada a 10 µm	Caudal con agua osmotiz.	Conexión	Presión máxima kg/cm²	Indicador fallo lámpara	Duración lámpara h	Material
244400	1	2	39x2	4,8 m³/h	5,8 m³/h	1"	8	Led/alarma	9000	Inox 304



! Alimentación eléctrica: 220 V/50 Hz. Recambios en la página 281.
 Para el buen funcionamiento y capacidad germicida los equipos UV tienen que recibir el agua filtrada entre 10-5 µm.
 Consulte con nuestro departamento técnico. Consulte otros conectores, tensiones y frecuencias de alimentación.

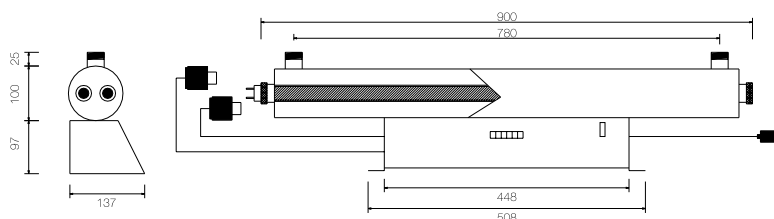


UV5800LH



Código	Embalaje uds.	Nº de lámparas	Potencia W	Caudal con agua filtrada a 10 µm	Caudal con agua osmotiz.	Conexión	Presión máxima kg/cm ²	Indicador fallo lámpara	Duración lámpara h	Material
244200	1	2	39x2	4,8 m ³ /h	5,8 m ³ /h	1"	8	Led/alarma	9000	Inox 304

Incluye cuentahoras

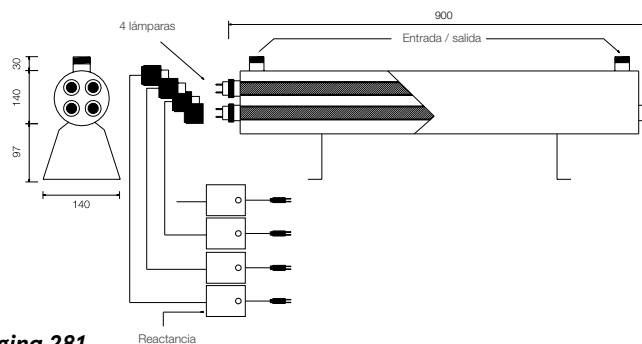


! Alimentación eléctrica: 220 V/50 Hz.
 Recambios en la página 281.

UV12000LH



Código	Embalaje uds.	Nº de lámparas	Potencia W	Caudal con agua filtrada a 10 µm	Caudal con agua osmotiz.	Conexión	Presión máxima kg/cm ²	Indicador fallo lámpara	Duración lámpara h	Material
244201	1	4	39x4	10 m ³ /h	12 m ³ /h	1 1/2"	8	Led/alarma	9000	Inox 304



! Alimentación eléctrica: 220 V/50 Hz. Recambios en la página 281.
 Para el buen funcionamiento y capacidad germicida los equipos UV tienen que recibir el agua filtrada entre 10-5 µm.
 Consulte con nuestro departamento técnico. Consulte otros conectores, tensiones y frecuencias de alimentación.

Recambios para equipos 39 W

Recambio lámpara UV

Código	Embalaje uds.	Potencia W	Corriente	Diámetro mm.	Longitud mm.
245000	1	39	425 mA	15,5	842

Recambio Phillips

Código	Embalaje uds.	Potencia W	Corriente	Diámetro mm.	Longitud mm.
245014	1	39	150 mA	15,5	212

Recambio tubo de cuarzo

Código	Embalaje uds.	Diámetro mm.	Longitud mm.
245400	1	23	895

Recambio reactancia

Código	Embalaje uds.	Tensión entrada	Conexión
776400	1	220-240 V	C