

EQUIPO

UNE 149101

CERTIFICADO

MYNDER 600

MANUAL DE INSTRUCCIONES

**EQUIPOS
DE ÓSMOSIS INVERSA**

MYNDER 600

ÍNDICE		P
1	Manual de usuario	4
2	Manual técnico	8
3	Procedimiento de higienización	14
4	Ficha técnica	18

MANUAL DE USUARIO

PARA EQUIPOS DE ÓSMOSIS INVERSA

0. CARACTERÍSTICAS PRINCIPALES

- | | | | |
|--|--|---|--|
|  | CLICK
CONEXIONES RÁPIDAS
Y DE MÁXIMA SEGURIDAD |  | ELECTRONIC ADAPTER
MAYOR SEGURIDAD
Y EFICIENCIA |
|  | FILTER CONTROL
AVISO AUTOMÁTICO
DE MANTENIMIENTO |  | DOUBLEFLOW
MAYOR CAUDAL
DE AGUA DISPENSADA |
|  | SOLENOID VALVE
CONTROL INMEDIATO |  | DIRECT ACCESS
FACILIDAD DE ACCESO
Y MANTENIMIENTO |
|  | DIRECTFLOW
PRODUCCIÓN DIRECTA
DE AGUA OSMOTIZADA |  | SOUND WARNINGS
AVISOS
SONOROS |
|  | LED STATUS
INDICACIONES
DE ESTADO |  | HIGH EFFICIENCY
ALTA
CONVERSIÓN |
|  | HIGH PERFORMANCE MOTOR
MOTOR DE ALTO
RENDIMIENTO |  | CAPSULATED MEMBRANE
MEMBRANA
ENCAPSULADA |
|  | SECURITY LOCK
BLOQUEO DE
SEGURIDAD |  | TDS CREEP REDUCTION
TDS CREEP REDUCTION |
|  | NO COMPATIBLE WITH 3 WAY FAUCET
NO COMPATIBLE CON
GRIFO DE 3 VÍAS |  | ECO PACK
PACKAGING ECOLÓGICO |
|  | VERSATILITY
VERSÁTILIDAD | | |

! Conserve este manual, que incluye los apartados de libro de servicio y garantía, para poder proporcionarle un mejor servicio post-venta.

1. INTRODUCCIÓN

Enhorabuena. Usted ha adquirido un excelente equipo para tratamiento de agua doméstico.

Este equipo le ayudará a mejorar las características del agua.

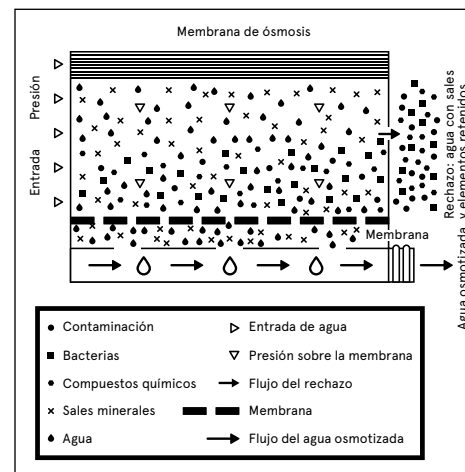
2. ¿QUÉ ES LA ÓSMOSIS?

La ósmosis natural o directa es la más común en la naturaleza, dado que las membranas semipermeables forman parte de la gran mayoría de organismos (por ejemplo raíces de plantas, órganos de nuestro propio cuerpo, membranas celulares, etc...)

Cuando dos disoluciones de distinta concentración de sales se encuentran separadas por una membrana semipermeable, de forma natural, se produce un flujo de agua desde la disolución de menor concentración hacia la de mayor concentración. Este flujo continúa hasta que las concentraciones a ambos lados de la membrana se igualan.

Cuando se trata de invertir este proceso y conseguir un flujo de agua de menor concentración de sales a partir de uno de mayor concentración, se deberá realizar una presión suficiente, desde la parte de mayor concentración sobre la membrana, para vencer la tendencia y flujo natural del sistema. A este proceso es lo que llamamos ósmosis inversa. En la actualidad, la ósmosis inversa es uno de los mejores métodos para mejorar las características del agua, mediante un sistema físico-químico (sin utilización de productos químicos añadidos).

El agua a depurar realiza presión sobre la membrana semipermeable, de manera que parte de ella conseguirá atravesar los poros de la membrana (agua osmotizada), mientras que el resto del agua (rechazada y con mayor concentración en sales) será desviada hacia el desagüe (Fig. 1).



3. ADVERTENCIAS PREVIAS

! **ATENCIÓN:** Lea con detenimiento las advertencias descritas en el correspondiente apartado del Manual Técnico.

! **ATENCIÓN:** Estos equipos NO SON POTABILIZADORES de agua. En caso de que el agua a tratar proceda de un abastecimiento público (y por tanto cumpla con la legislación vigente), estos equipos mejorarán sustancialmente la calidad del agua.

En caso de que el agua a tratar no proceda de una red de abastecimiento público o sea de origen desconocido, será necesaria la realización de un análisis físico-químico y bacteriológico del agua para asegurar su correcta potabilización aplicando las técnicas y equipos adecuados a cada necesidad, PREVIAMENTE A LA INSTALACIÓN del equipo. Póngase en contacto con su distribuidor con objeto de que le aconseje sobre el tratamiento más adecuado para su caso.

Los equipos de tratamiento de agua necesitan de un mantenimiento periódico realizado por personal técnico cualificado, con objeto de garantizar la calidad del agua producida y suministrada.

Excepto los técnicos de mantenimiento, nadie más está autorizado a desmontar y reparar, para evitar incendios y descargas eléctricas.

3.1. USO DEL EQUIPO

· Cuando vaya a ausentarse durante más de una semana, cierre la llave de entrada de agua al equipo, vacíelo y desconéctelo de la alimentación eléctrica. Cuando regrese, abra la llave de entrada y el grifo, conecte la alimentación eléctrica del mismo y deje salir el agua durante al menos 5 minutos previamente al consumo de agua.

! **ATENCIÓN:** Tras un periodo prolongado (más de un mes) en el que el equipo se ha encontrado sin funcionar o producir agua, póngase en contacto con su distribuidor con objeto de realizar una higienización y mantenimiento adecuados.

· Extraiga jarras o botellas completas y evite la extracción ocasional de vasos para mejorar el rendimiento del equipo.

! **ATENCIÓN:** Se deberá prestar especial atención a la limpieza e higiene del grifo de ósmosis, de forma habitual y especialmente en el momento de la realización del mantenimiento e higienización periódicos. Para ello, utilice el spray higienizante y papel de cocina desechable de un solo uso. En ningún caso se deberá utilizar el trapo para secarse las manos o bayeta multiuso utilizada para la limpieza de la cocina.

· Este aparato puede ser utilizado por niños a partir de 8 años y personas con capacidades físicas, sensoriales o mentales reducidas o con falta de experiencia y conocimiento si han recibido supervisión o instrucciones sobre el uso del aparato de forma segura y comprenden los peligros involucrados. Los niños no deben jugar con el aparato. Los niños no deben realizar la limpieza y el mantenimiento del usuario sin supervisión.

3.2. RECOMENDACIONES PARA EL CORRECTO USO DEL AGUA OSMOTIZADA

• La canalización deberá ser realizada únicamente con tubo de material plástico y que cumpla las leyes establecidas para el consumo humano. En caso de utilizar otros materiales, podrías dar malos sabores al agua y generar oxidaciones.

¡ATENCIÓN: El agua proporcionada por los equipos de ósmosis doméstica es de **BAJA MINERALIZACIÓN**. Las sales minerales que necesita el cuerpo humano son aportadas mayoritariamente por los alimentos, en especial por los productos lácteos y en menor medida por el agua para beber.

• Se recomienda no utilizar utensilios de aluminio para cocinar con agua osmotizada

3.3 CONDICIONES PARA EL CORRECTO FUNCIONAMIENTO DEL EQUIPO

• No se deberá alimentar el equipo con aguas de temperatura superior a 38°C, ni inferiores a 5°C.
 • La temperatura ambiente debe encontrarse entre 4° y 45°C.
 • Para aguas con salinidades superiores a 1500 ppm consulte con su distribuidor.

En el caso de que el agua a tratar contenga:

1. Durezas superiores a 15°F.
2. Concentraciones de cloro libre > 1,2 mg/l.
3. Concentraciones de hierro o Manganes altas (superiores a 1 mg/l. medido en rechazo del equipo).
4. Turbiedad superior a 3 NTU.
5. Concentraciones de nitratos > 100 mg/l.
6. Concentraciones de sulfatos > 250 mg/l.

4. FUNCIONAMIENTO BÁSICO

En el apartado de Ficha técnica se describen los pasos de funcionamiento del sistema (pág. 20)

5. INTERFACE CON EL USUARIO

¡ATENCIÓN: Este equipo incorpora un controlador electrónico que gestionará de forma eficiente la funcionalidad e indicaciones de estado en el que se encuentra, así como los distintos sistemas de seguridad.

En la ficha técnica del equipo se describen los estados en los que se puede encontrar el sistema y la información proporcionada por el mismo (págs. 18-22 del presente manual).

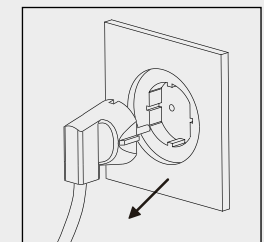
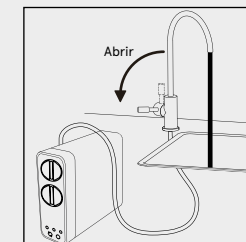
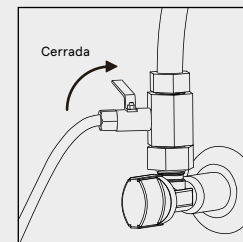
6. MANTENIMIENTO

Con objeto de garantizar la calidad del agua suministrada por su equipo, se le deberá realizar un mantenimiento periódico.

Lea el correspondiente apartado del Manual Técnico para ver la frecuencia de mantenimiento recomendada (pág. 8 del presente manual).

7. IDENTIFICACIÓN Y RESOLUCIÓN DE PROBLEMAS

PROBLEMA	POSIBLE CAUSA	SOLUCIÓN
1. Fuga al exterior del equipo.	<ul style="list-style-type: none"> • Rotura de alguna parte interna del equipo. • Mala conexión de la instalación. • Deterioro de algún tubo plástico. • Mala conexión del filtro o membrana. • No se ha despresurizado correctamente el equipo antes del cambio de la membrana o filtro. 	<ul style="list-style-type: none"> • Revisar todas las conexiones de la instalación. • Dejar despresurizar la máquina correctamente, y volver a instalar el filtro o membrana. • En caso de tener que desmontar el equipo, llamar antes al servicio técnico.
2. Producción nula.	<ul style="list-style-type: none"> • No hay suministro de agua. • No hay suministro eléctrico. • Membrana bloqueada. • Tensión del transformador menor a 24 VDC. • Filtro de entrada saturado. 	<ul style="list-style-type: none"> • Espere a que vuelva el suministro. • Compruebe el suministro eléctrico de la vivienda. • Revisar la tensión del transformador. • Revisar la membrana y el filtro de entrada.
3. Producción escasa.	<ul style="list-style-type: none"> • Llave de alimentación parcialmente cerrada. • Filtros / membrana en mal estado o agotados. • Restrictor de rechazo bloqueada, caudal inferior a 1 litro por minuto. • Bomba bloqueada o con burbujas en el interior (cavitaciones) • Baja temperatura del agua de aporte al equipo. 	<ul style="list-style-type: none"> • Ábrala completamente. • Sustituir el filtro o la membrana. • Cambiar restrictor de rechazo. • Cambiar bomba en el caso de bloqueo. • Desenchufar y volver a enchufar el equipo para realizar un lavado y eliminar las burbujas contenidas en la bomba.
4. Producción excesiva.	<ul style="list-style-type: none"> • Entrada de cloro excesivo a la membrana. • Restrictor de rechazo bloqueada, caudal inferior a 1 litro por minuto. • Temperatura del agua de aporte excesivamente alta >38°C. 	<ul style="list-style-type: none"> • Reemplazar membrana. • Cambio de restrictor de rechazo. • Hay que reducir la temperatura de agua por debajo de los límites. • Revisar instalación general del recinto, para eliminar focos de calor.
5. Sabor y olor desagradables.	<ul style="list-style-type: none"> • Membrana en mal estado. • El equipo ha estado parado largo tiempo. • No se ha realizado higienización. • No se ha purgado correctamente el producto de higienización. 	<ul style="list-style-type: none"> • Reemplazar membrana. • Realizar desinfección. • Purgar correctamente el aparato.
6. Color del agua blanquecino.	<ul style="list-style-type: none"> • Aire en el sistema. Microburbujas de aire que desaparecen tras unos segundos. 	<ul style="list-style-type: none"> • No supone ningún problema. El aspecto irá desapareciendo conforme se elimine el aire en el interior del equipo.
7. Ruido de goteo continuo en desagüe.	<ul style="list-style-type: none"> • Despresurización de aparato después de la producción. • Válvula de entrada sucia, o en mal estado. • Válvula antirretorno de la membrana (producción) sucia, bloqueada o en mal estado. 	<ul style="list-style-type: none"> • Esperar unos minutos, y revisar si el goteo finaliza. Limpieza o cambio de válvula de entrada. Revisar válvula antirretorno de membrana.
8. El equipo no se pone en marcha.	<ul style="list-style-type: none"> • No hay suministro de agua. • No hay suministro eléctrico. • Filtro de entrada bloqueado. • Máquina bloqueada por alarma. • Grifo electrónico defectuoso. 	<ul style="list-style-type: none"> • Compruebe el estado de la llave general y de la entrada del equipo. • Compruebe el suministro eléctrico general. • Cambiar el filtro de entrada. • Si hay suministro eléctrico, pero las luces no se encienden, ponerse en contacto con el servicio técnico. • Cambiar el grifo electrónico.
9. El equipo para y arranca constantemente.	<ul style="list-style-type: none"> • Fuga en salida de producción. • Cierres en válvulas eléctricas de aparatos externos, no cortan correctamente y tienen fugas internas. • Antirretorno de producción no cierra correctamente. 	<ul style="list-style-type: none"> • Revisar instalación de agua osmotizada, por si hay fugas y reparar. • Revisar los mecanismos de cierre de los aparatos conectados al equipo, y asegurar un correcto cierre. • En el caso de instalar grifos dispensadores, revisar su anormal goteo y reparar. • Revisar antirretorno.
10. El equipo nunca deja de rechazar agua hacia el desagüe.	<ol style="list-style-type: none"> 1. Electroválvula de entrada deteriorada. 2. Anti-retorno de producción deteriorado. 	<ol style="list-style-type: none"> 1. Revisar y reemplazar.



Lea el apartado INTERFACE de la *Ficha Técnica*. En caso de anomalía póngase en contacto con el SAT y proceda según se indica: Cierre la llave de entrada. Abra el grifo para despresurizar el sistema y desconecte el enchufe.

MANUAL TÉCNICO

1. CARACTERÍSTICAS PRINCIPALES

APLICACIÓN

Tratamiento del agua

Ósmosis inversa para uso doméstico.

Uso

Mejora de las características del agua potable (que cumpla con los requisitos de la Directiva Europea sobre agua de consumo humano 98/83 o sus trasposiciones nacionales en los distintos estados miembros de la Comunidad Europea).

Modificaciones por reducción o aporte

- El tratamiento de agua mediante ósmosis inversa es capaz de reducir concentraciones de sales y otras sustancias en elevados porcentajes.
- Reducción mínima* de determinados compuestos y parámetros:

Sodio: 85%.
Calcio: 90%.
Sulfato: 90%.
Cloruro: 90%.
Dureza total: 90%.
Conductividad: 90%.

* En función de las características del agua a tratar (en la salida de la membrana). Estos valores pueden variar en función del tipo de posfiltro que incorpore el equipo y/o regulación de la válvula de mezcla (en caso de que incorpore).

2. INSTALACIÓN DEL EQUIPO

· En caso de tener que acondicionar la instalación para poder instalar el equipo en el lugar previsto, se deberá realizar siguiendo las normas nacionales para instalaciones interiores de suministros de agua y eléctricos.

· Estos equipos necesitan una toma de corriente eléctrica a menos de 1 metro de distancia (1).

· El equipo lleno de agua pesa más, la distribución de pesos en una posición no prevista podría provocar que algún elemento de conexión se viese forzado, pudiendo generar un mal funcionamiento, daños en componentes del equipo o pérdida de agua.

· El lugar previsto para su instalación deberá disponer de espacio suficiente para el propio aparato, sus accesorios, conexiones y para la realización de un mantenimiento cómodo (2).

· Bajo ningún concepto los equipos se instalarán a la intemperie (3).

· El entorno y ambiente donde se instale el equipo y sus posteriores conexiones, deberán guardar unas condiciones higiénico-sanitarias adecuadas.

· No acerque al purificador de agua sustancias inflamables, explosivas, volátiles o fuertemente magnéticas.

· El equipo solo debe instalarse con el grifo suministrado.

· En ningún caso debe extraerse el codo restrictor conectado con el rechazo (4).

· El aparato solo debe utilizarse con la fuente de alimentación suministrada con el aparato.

· El aparato solo debe ser alimentado a una tensión de entre 100 y 240 VAC 50/60Hz.

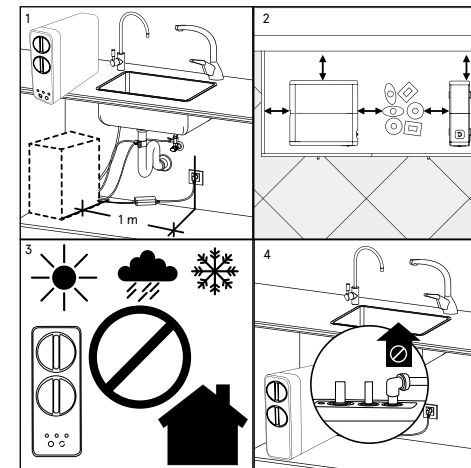
- No utilice fuentes de alimentación o enchufes dañados, ni tomas sueltas.

- Si el cable de alimentación está dañado, para evitar peligros, debe ser sustituido por un técnico profesional de mantenimiento postventa designado.

- No toque el enchufe de alimentación con las manos mojadas.

- No utilizar en condiciones de alta presión de agua.

· Evite goteos externos sobre el equipo, provenientes de tuberías, desagües, etc.



! **ATENCIÓN:** Los equipos no deberán ser instalados al lado de una fuente de calor o recibiendo directamente un flujo de aire caliente sobre ellos.

· Los juegos de mangueras nuevos suministrados con el aparato deben utilizarse y los juegos de mangueras viejos deberán ser retirados convenientemente.

2.1. PUESTA EN SERVICIO Y MANTENIMIENTO

! **ATENCIÓN:** El mantenimiento deberá realizarse por personal técnico cualificado, con actitud y condiciones higiénicas adecuadas, con objeto de reducir el riesgo de contaminación interna del aparato y sistema hidráulico del mismo. (Para más información contacte con el servicio técnico de su distribuidor).

· Los elementos consumibles, deberán ser sustituidos con la frecuencia indicada por el fabricante.

· El equipo debe ser higienizado periódicamente y previamente a su puesta en servicio.

· Durante los primeros 30 minutos, tras su puesta en marcha, cambio de filtro y/o membrana, la calidad del agua podrá variar hasta su rendimiento óptimo de funcionamiento.

3. DESEMBALADO


Es importante, que antes de la instalación y puesta en marcha, revise la caja y estado del equipo, con objeto de garantizar que no ha sufrido daños durante el transporte.

! **ATENCIÓN:** Las reclamaciones por daños durante el transporte deberán ser presentadas junto con el albarán o factura a su distribuidor, en un plazo máximo de 24 horas posteriores a la recepción de la mercancía.

Extraiga el equipo y accesorios de su embalaje de cartón, retirando las correspondientes protecciones.

! **ATENCIÓN:** Elimine de forma adecuada y mantenga fuera del alcance de los niños las bolsas de plástico, pues pueden ser un peligro para ellos.

En su interior encontrará: Equipo de tratamiento de agua, accesorios de instalación y documentación. Los materiales utilizados en el embalaje son reciclables y deberán ser desechados en los contenedores de recogida selectiva adecuados o en el centro local específico para la recuperación de materiales de desecho.

 Este producto no se puede desechar junto con los residuos urbanos habituales. Cuando haya finalizado la vida útil del equipo, se deberá entregar a la empresa o centro en donde adquirió el aparato, o en un Punto limpio o centro local específico para la recuperación de materiales, indicando que posee componentes eléctricos y electrónicos. La correcta recogida y tratamiento de los aparatos inservibles, contribuye a preservar recursos naturales y también a evitar riesgos potenciales para la salud pública.

4. INSTALACIÓN

- No se recomienda que los usuarios realicen la instalación por sí mismos. Asegúrese de ponerse en contacto con el servicio de atención al cliente para concertar una cita para una instalación profesional in situ. Los usuarios correrán con los accidentes y pérdidas relacionados causados por la autoinstalación del usuario.

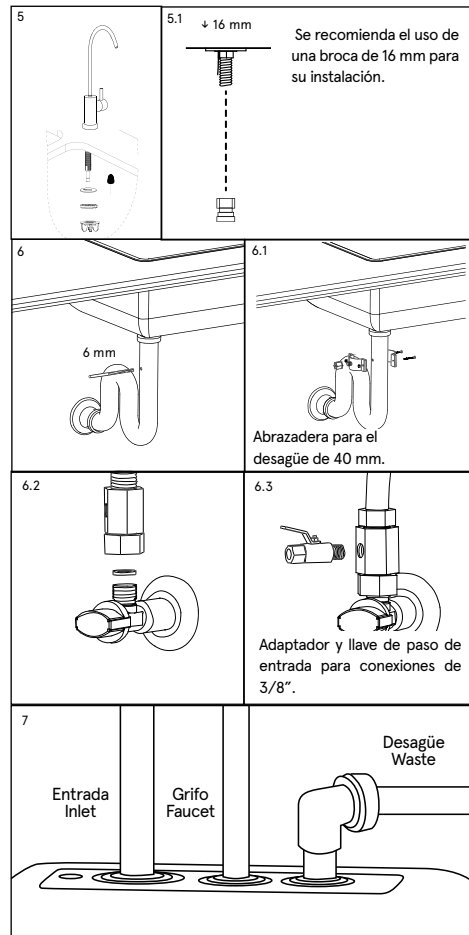
! ATENCIÓN: Dado que el aparato que se va a instalar mejora la calidad del agua que se va a consumir, todas las herramientas que se vayan a utilizar para el montaje e instalación deberán encontrarse limpias y en ningún caso podrán estar contaminadas ni impregnadas de grasas, aceites u óxidos. Utilice herramientas de uso exclusivo para el corte de tubos, manipulación de la membrana, etc. Manténgalas limpias y desinfectelas periódicamente.

! ATENCIÓN: El trabajo deberá realizarse con una actitud y condiciones higiénicas adecuadas, extremando las precauciones en todo lo relacionado con materiales y componentes que vayan a encontrarse en contacto con el agua a tratar o consumir.

(Para más información póngase en contacto con su distribuidor).

! ATENCIÓN: Evite los riesgos de contaminación externa del equipo por una inadecuada manipulación, utilizando guantes, gel higienizante de manos o lavándose las manos tantas veces como sea necesario a lo largo de la instalación, puesta en marcha y mantenimiento del equipo.

El lugar más frecuente para la instalación del equipo suele ser debajo de la encimera de la cocina o en un mueble anexo. Instale el grifo, el equipo collarín de desagüe y adaptador de la toma de entrada y conéctelos a los respectivos conectores del equipo (5, 6 y 7).



! ATENCIÓN: Alguno de los accesorios de la instalación puede variar en función del modelo y la región en la que se distribuya el equipo.

4.1. KIT DE MEZCLA

- En caso de que desee aumentar el pH, y/o la conductividad y/o la concentración de cloro a la salida, deberá realizar la instalación según el siguiente esquema y utilizando los correspondientes componentes incluidos en el kit de mezcla (consulte con su distribuidor).

- Tras la puesta en marcha, el grifo dispensador abierto y con el correspondiente medidor del parámetro de interés, mida en el agua dispensada y abra lenta y progresivamente la válvula de mezcla hasta conseguir el parámetro deseado.

- El agua dispensada deberá cumplir con los requisitos de potabilidad establecidos por la Directiva Europea 98/83 o correspondiente legislación nacional que la trasponga.

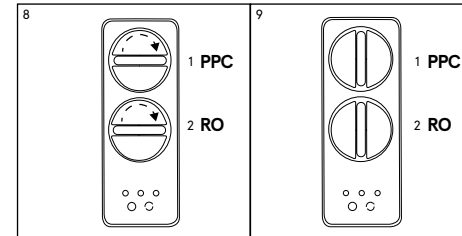
Ver esquema hidráulico en la página 13.

4.2. INSTALACIÓN DE LOS FILTROS

- Instale el filtro PPC (1) en la primera etapa del equipo (posición superior) y la membrana RO (2) en la segunda etapa del equipo (posición inferior).

- Para instalar los filtros, presentar cada filtro en su respectivo alojamiento con el asa en posición horizontal, tal y como se muestra en la figura 8.

- Introducir firmemente hasta el final y girar el asa 90 grados en sentido horario. Tras la instalación, los dos filtros deben quedar tal y como se muestra en la figura 9.



5. PUESTA EN MARCHA

5.1. LLENADO Y PURGADO DEL EQUIPO

- Una vez instalados los filtros, se deberá abrir el grifo dispensador. Seguidamente abriremos la llave de la toma de agua hacia el equipo y para finalizar, conectaremos la toma de corriente al enchufe. Abra el grifo dispensador y deje salir agua por el grifo mínimo durante 10 minutos, con el propósito de eliminar las burbujas de aire, los productos de protección de la membrana y la limpieza del filtro de posibles residuos. Se aconseja repetir los pasos de puesta en marcha, debido a que la bomba podría tener una burbuja de aire, haciendo la cavitación, sin poder dar flujo de agua al resto de los componentes.

5.2. HIGIENIZACIÓN DEL EQUIPO

- Realice una higienización del equipo, según modelo y procedimiento indicado por el fabricante (ver el Procedimiento de higienización). Ante cualquier duda, consulte con su distribuidor.

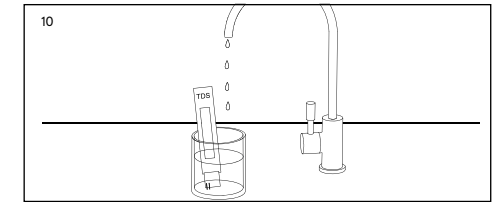
5.3. ESTANQUEIDAD DEL SISTEMA, PARO Y ARRANQUE

- Cierre el grifo dispensador del equipo sobre la encimera y mantenga alimentado hidráulica o eléctricamente el equipo realizando una revisión ocular del sistema para asegurar que no haya ninguna fuga (durante aprox 5 minutos).

Abra el grifo dispensador. El equipo debería activarse y suministrar agua. Cierre el grifo de nuevo y compruebe que el equipo se para.

5.4. ENJUAGUE Y LIMPIEZA

- Abra el grifo dispensador y mida la calidad del agua que se está produciendo. Con un medidor de conductividad o TDS, compruebe que la reducción de sales obtenida es adecuada con respecto al agua a tratar (10).



! ATENCIÓN: en caso de detectar que el agua dispensada no cumpliera con la legislación nacional vigente vuelva a realizar la medición. Si la desviación persiste cierre la llave de entrada del equipo, vacíelo a través del grifo, desconéctelo eléctricamente y póngase en contacto con su servicio técnico.

6. MANTENIMIENTO

¡ATENCIÓN: Algunos componentes de su equipo, como el prefiltro y la membrana, son consumibles que poseen una duración limitada.

La duración dependerá de la calidad del agua local, el consumo, tipo de uso y de aspectos puntuales del agua a tratar como la turbiedad extrema, las cloraciones altas, el exceso de hierro, etc.

FILTRO CF MANTENIMIENTO RECOMENDADO
FILTRO PPC: 12 meses
Membrana RO: 36 meses (para aguas a tratar blandas (dureza <15 °HF).

El mantenimiento debe ser realizado por personal capacitado, que deberá manipular el equipo de forma adecuada, así como utilizar recambios originales para mantener las características, garantía, certificaciones y prestaciones del equipo y así preservar la calidad del agua dispensada.

¡ATENCIÓN: La utilización de recambios no originales, instalación fuera de los límites de funcionamiento y puesta en marcha, mantenimiento o uso inadecuados, podrá conllevar la pérdida de la garantía, así como la invalidación de las certificaciones a las que se haya sometido del equipo.

Un exceso en algún compuesto (cloro total, turbiedad, dureza, etc...) puede provocar una reducción en la vida de filtros y ciertos componentes. Estos mantenimientos son orientativos.

Su distribuidor preverá la duración de los consumibles en función de las características del agua a tratar y del consumo previsto en cada caso.

¡ATENCIÓN: Todos los consumibles se sirven con un embalaje individual especialmente diseñado para garantizar las condiciones higiénicas de almacenamiento y transporte. Extreme las precauciones higiénicas tras extraer los consumibles de su embalaje y durante la manipulación de los distintos conectores y componentes.

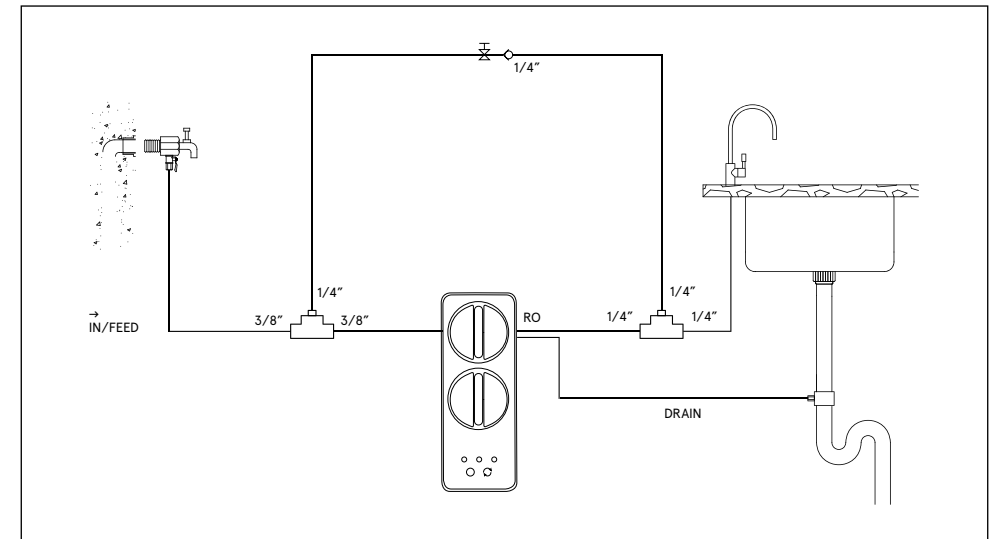
¡ATENCIÓN: Antes de desmontar el equipo, prevea todo el material que va a necesitar para realizar las operaciones de mantenimiento y el espacio necesario para ello. Trabaje en un lugar correctamente iluminado, en condiciones higiénicas adecuadas y con espacio suficiente para realizar las operaciones cómodamente.

· Realice el cambio de filtro y/o membrana de forma adecuada. Asegure la estanqueidad de las uniones y la configuración hidráulica original del sistema tal y como recomienda el fabricante.

· Higienice el equipo siguiendo las indicaciones descritas en el Procedimiento de Higienización.

· Para más información, consulte la *ficha técnica* del equipo. Ante cualquier otra duda, consulte con su distribuidor.

Esquema hidráulico.



PROCEDIMIENTO DE HIGIENIZACIÓN

1. HIGIENIZACIÓN

Material necesario:

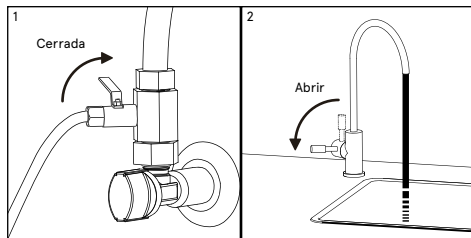
- Válvula manual.
- Vaso dosificador y conectores.
- Peróxido de hidrógeno 3% (0,5 l).
- Cepillo.
- Guantes de vinilo de un solo uso.
- Jabón o detergente de fácil aclarado.
- Lubricante alimentario.
- Tiras detectoras de peróxido de hidrógeno.
- Spray higienizante.
- Servilleta de papel.

Higienización:

- En la puesta en marcha.
- Al menos cada 12 meses en función del uso.
- Cada vez que se acceda a componentes en contacto con agua del equipo o no se haya consumido agua durante más de un mes.

! ATENCIÓN: El agua utilizada durante la higienización debe ser agua potable (de red de distribución pública cumpliendo con los correspondientes requisitos de potabilidad del RD 140 / 2003, directiva europea 98 / 83 o legislación local vigente).

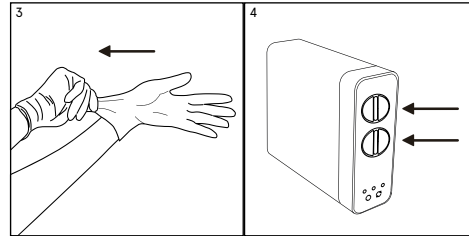
- Abra el grifo dispensador y deje recircular agua con el fin de renovar el agua dentro del equipo.
- Cierre la válvula de entrada (1) y mantenga el grifo dispensador abierto para disminuir la presión en el equipo.



- Realice el cambio de filtros y/o membrana tal y como se indica en el correspondiente apartado del Manual Técnico.

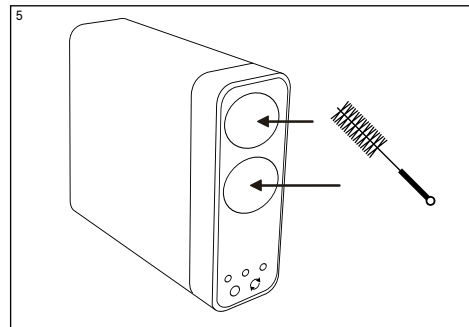
- La higienización deberá ser realizada con los cartuchos instalados en sus alojamientos.
- Utilice guantes de vinilo de un solo uso (3) para manipular los productos higienizantes.

! ATENCIÓN: Extreme las medidas higiénicas durante la manipulación de los filtros, la membrana y los componentes del equipo en contacto con el agua. Utilice guantes desechables o lávese las manos tantas veces como sea necesario para evitar riesgos de contaminación del equipo.



- En caso de reemplazo de alguno de los cartuchos para su desecho, limpie y seque el interior del alojamiento.

- Desinfecte las conexiones de los cartuchos con un cepillo (que debe mantenerse limpio y desinfectado) y producto desinfectante adecuado.



2. TRATAMIENTO DEL PREFILTRO Y MEMBRANA

- Desconecte el tubo de entrada al equipo marcado como "ENTRADA/INLET", e intercale el vaso dosificador entre la llave de paso y la entrada de agua del equipo (6). Para mayor comodidad y facilidad de acceso durante la higienización y las operaciones de apertura y cierre de la válvula de entrada, puede intercalar junto con el vaso dosificador higienizante, una válvula manual en posición de cerrada, que realizará las mismas funciones que la válvula manual de corte de entrada al equipo.

- Una vez instalado el conjunto, mantenga cerrada la nueva válvula de entrada manual y abra la válvula de entrada conectada en el adaptador de pared (7). El vaso dosificador deberá encontrarse vacío.

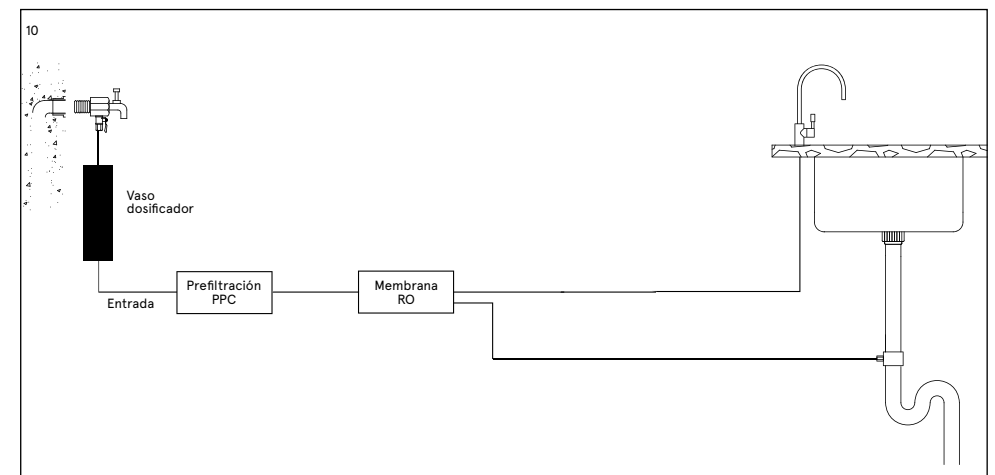
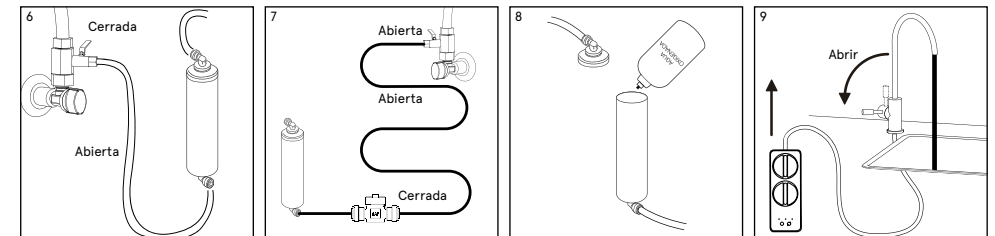
- Vierta 0,25 litros de Agua Oxigenada en el vaso dosificador intercalado en la entrada del equipo (8). Rosque el vaso correctamente a su cabezal.

- La válvula manual de entrada y el grifo, deberán encontrarse cerrados. Conecte el equipo a la alimentación eléctrica.

- Abra la llave de paso de entrada de agua al equipo y el grifo dispensador, conecte el aparato a la toma de corriente y permita que arranque su funcionamiento y dejando que aspire el Agua Oxigenada hacia el mismo. Llene una jarra de 1L con el agua del grifo dispensador. Antes de cerrar el grifo dispensador vuelva a cerrar la llave de entrada para bajar la presión. Rellene otra vez el dosificador con 0,25l de agua oxigenada y repita los pasos anteriores y finalice cerrando el grifo dispensador. En este momento todo el circuito contiene líquido higienizante.

- Transcurridos 10 mins. abra el grifo dispensador (9) y deje circular agua de red durante 5 mins.

- Vacíe el vaso dosificador. Antes de abrirlo, tenga al alcance de la mano un recipiente donde poder vaciarlo, pues podrá encontrarse lleno de agua.



- Preste especial atención a la higienización del grifo dispensador. Utilice el spray higienizante (o en su defecto, agua oxigenada, dosificándolo de tal manera que penetre en el caño del grifo) y papel de cocina secante de un solo uso. Pulverice el spray sobre la boquilla del grifo, frote el caño y la boquilla del grifo con el papel desechable y no lo toque directamente con las manos.

3. ENJUAGUE

- Una vez se haya realizado la higienización se deberá:
 - Si la máquina se acaba de instalar, se realizará el enjuague del sistema dejando salir el agua por el grifo durante 5 minutos.
 - Si se ha realizado cambio de filtro o membrana, se deberá hacer el reset del cartucho cambiado y dejar salir agua por el grifo durante mínimo 5 minutos.
 - Realice el enjuague con agua abundante que cumpla con las normativas locales de aplicación referente a los parámetros de potabilidad del agua.
- Al finalizar coja un papel de cocina secante, seque todas las partes que se pudieran haber mojado y en especial la sonda de detección de fugas Aquastop.

FICHA TÉCNICA

1. CARACTERÍSTICAS TÉCNICAS

LÍMITES DE FUNCIONAMIENTO

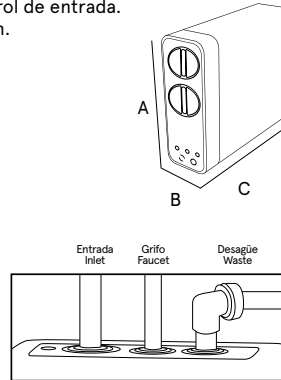
EQUIPO CON BOMBA*	
Presión (máx./mín.):	4 bar - 1 bar (400kPa-100kPa).
TDS (máx.):	1500ppm**.
Temperatura (máx./mín.):	38 °C - 5 °C.
Dureza (máx.):	15 °HF. ***.

Tipo de control: 1. Electroválvula de paso de control de entrada.
2. Electroválvula de recirculación.

Sistema de seguridad: 1. Aviso de mantenimiento.
2. Bloqueo de seguridad.

Dimensiones (A x B x C en mm): 330 x 125 x 354.
Peso (en kg, incluyendo todos los accesorios): 7Kg. (vacía y sin accesorios)

Conexión entrada: 3/8".
Conexión desagüe: 1/4".
Conexión grifo: 3/8" M-F. ****
Adaptador de pared: Abrazadera para tubo
Collarín de desagüe: de desagüe de 40 mm.



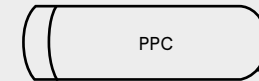
* Los caudales pueden variar un 20% en función de la temperatura, presión y composición concreta del agua a tratar.

** Para salinidades superiores a 1500ppm consulte con su distribuidor.

*** Durezas superiores podrán reducir la vida y funcionamiento de determinados componentes.

**** Podrá variar en función del modelo.

Prefiltro PPC 1 x combinado sedimentos / carbón.

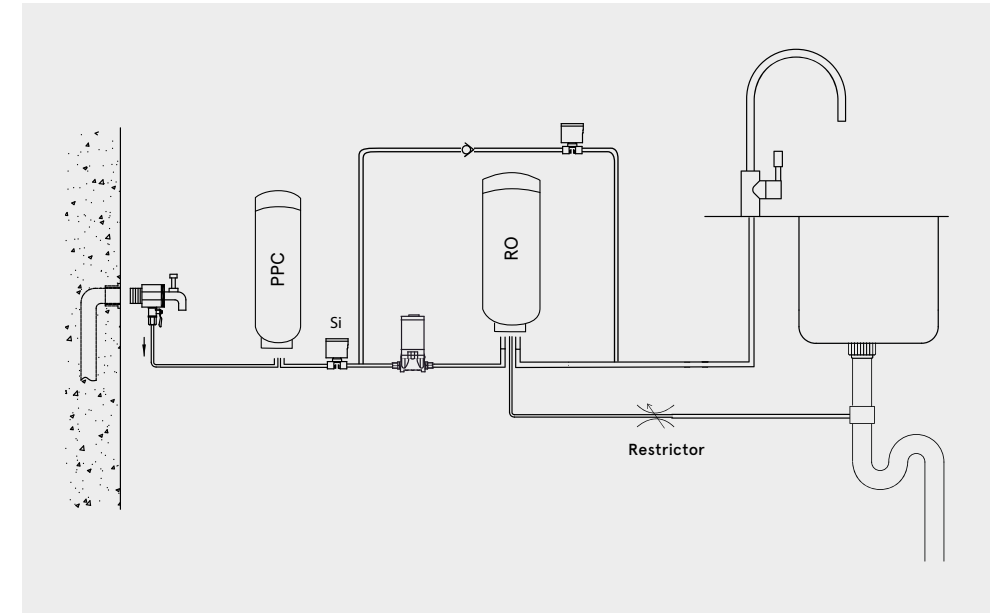


Membrana RO 1 x Membrana 600

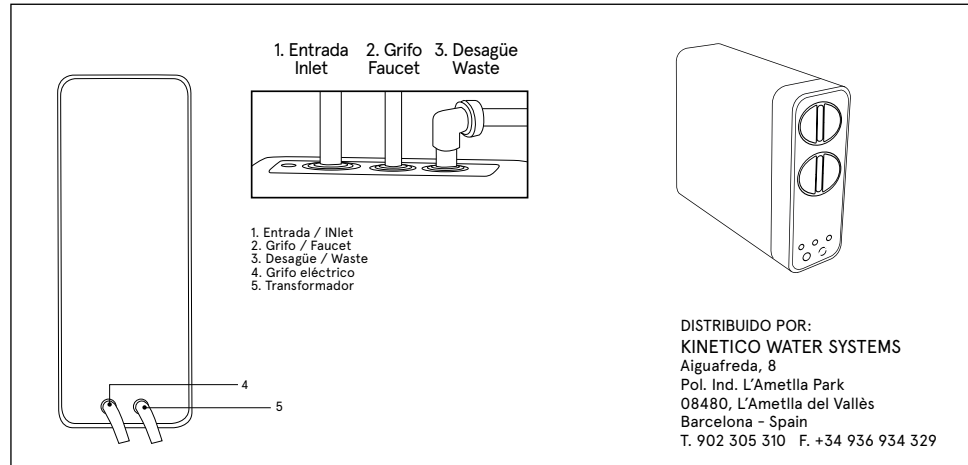


Alimentación eléctrica: 24 VDC
Adaptador eléctrico: 100-240 Vac 50 / 60 Hz: 24 Vdc 96W
Tipo de grifo: *Grifo eléctrico 1 vía
Producción: 1,8 lpm
(condiciones agua de entrada: 450 µS, 15 °HF, 17 °C y 3 bar)
*Este equipo solo puede ser instalado con el grifo suministrado con el equipo.
De no ser así, el equipo no funcionará.

ESQUEMA HIDRÁULICO



ESQUEMA DE CONEXIONADO HIDRÁULICO



2. FUNCIONAMIENTO DEL EQUIPO

· El agua de red a tratar entra en el equipo atravesando la etapa de prefiltración que incorpora un filtro de turbiedad y de carbón PPC. En esta etapa de filtración, quedan retenidas las partículas en suspensión, el cloro, sus derivados y otras sustancias orgánicas.

· El paso del agua hacia el interior del equipo es controlado mediante una electroválvula de corte (Si).

· El agua, tras ser tratada en la etapa de filtración, es impulsada hacia la membrana de ósmosis inversa (RO). El equipo incorpora una bomba (P) para aumentar la presión. La presión del agua sobre la membrana hace posible el proceso de ósmosis inversa.

· El agua de rechazo o con exceso de sales y otras sustancias disueltas se dirige hacia el desagüe para su eliminación.

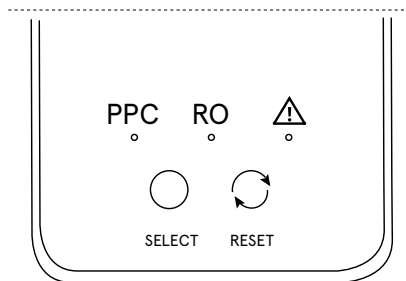
· El equipo incorpora distintos sistemas funcionales y/o de seguridad, gestionados por un módulo electrónico de última generación:

· Aviso automático de cambio de filtros, con objeto de informar al usuario de que se debe realizar el mantenimiento adecuado para garantizar la calidad del agua dispensada.

· Electroválvula de recirculación del agua en espera para mantener la calidad del agua dispensada.

3. INTERFACE. ESTADO EN EL QUE SE ENCUENTRA EL SISTEMA

3.1 DISPLAY:



- PPC → Indicador vida filtro.
- RO → Indicador vida membrana.
- ⚠ → Indicador fallo / alarma.
- SELECT → Pulsador selección filtro.
- RESET → Pulsador reset.

3.2. IDENTIFICACIÓN Y RESOLUCIÓN DE FALLOS

ESTADO	Bloqueo de seguridad	Tiempo de funcionamiento continuo excesivo
<p>PPC ●</p> <p>RO ●</p> <p>⚠ ●</p>	<p>PPC ● LED PPC: ROJO fijo</p> <p>RO ● LED RO: AZUL</p> <p>⚠ ● LED ALERTA: AZUL</p>	<p>PPC ● LED PPC: AZUL</p> <p>RO ● LED RO: AZUL</p> <p>⚠ ● LED ALERTA: ROJO parpadeante</p>
COMENTARIOS	<p>Pasados 3 meses del fin de vida de los filtros sin realizar el mantenimiento, esta se bloqueará para garantizar la calidad y características del agua dispensada. Llamar al servicio técnico para realizar el mantenimiento.</p>	<p>Cuando el equipo dispense agua durante más de 30' de forma continuada, se detendrá por seguridad y protección de los componentes. Desconectar y volver a conectar la alimentación eléctrica.</p>

Cuando detecte que el equipo se encuentra en alguno de los estados descritos, póngase en contacto con el servicio de mantenimiento para concertar la cita y así realizar la reparación o el mantenimiento requerido.

Vea el correspondiente apartado en el manual técnico.

3.3. DISPLAY DE TIEMPO DE VIDA DE LOS FILTROS

PERIODO DE VIDA	TIEMPO DE VIDA RESTANTE (DÍAS)	AVISADOR	
		DISPLAY	ACÚSTICO
Servicio	> 30	Azul permanente.	Sin alarma.
Preaviso.	$0 < x \leq 30$	Rojo parpadeando.	Sin alarma.
Agotado.	≤ 0	Rojo permanente.	Pitidos 1s cada 1s / 10 veces.
Bloqueo de seguridad	-90 días	PPC Rojo fijo. RO Azul fijo. Warning Azul fijo.	Pitidos 1s cada 1s / 30 min.

! *Para garantizar la calidad y características del agua dispensada por el equipo, es importante realizar el mantenimiento adecuado de forma periódica y/o cuando lo indique el propio controlador eléctrico del equipo. En caso de no realizarlo en 3 meses desde el aviso de mantenimiento, el equipo detendrá su funcionamiento por seguridad, dejando de dispensar agua y avisando e informando al usuario del motivo de este paro.*

4. GARANTÍA

El distribuidor garantiza los equipos durante el periodo de tres años ante cualquier falta de conformidad que se detecte en los mismos tal y como dispone el Real Decreto-ley 7/2021, de 27 de abril, de transposición de directivas de la Unión Europea en las materias de competencia, prevención del blanqueo de capitales, entidades de crédito, telecomunicaciones, medidas tributarias, prevención y reparación de daños medioambientales, desplazamiento de trabajadores en la prestación de servicios transnacionales y defensa de los consumidores.

- La garantía comprende la reparación y sustitución de las piezas defectuosas por el personal autorizado por el distribuidor o por el servicio de asistencia técnica oficial (S.A.T.) en el lugar de la instalación o en sus talleres. Se incluye en la garantía la mano de obra y los gastos de envío que se puedan generar.
- El distribuidor queda exonerado de prestar garantía en los casos de piezas sometidas al desgaste natural, falta de mantenimiento, golpes u otras faltas de conformidad que sean consecuencia de un uso indebido del equipo o inadecuado según las condiciones y límites de funcionamiento indicadas por el fabricante del mismo. Asimismo, la garantía pierde eficacia en supuestos de mala manipulación y uso de los equipos o en aquellos casos en los que han sido modificados o reparados por personal ajeno a la empresa distribuidora o S.A.T. oficial.
- Las piezas sustituidas en garantía quedarán en propiedad del distribuidor.
- El distribuidor responde por la falta de conformidad del equipo cuando esta se refiera al origen, identidad o idoneidad de los productos, de acuerdo con su naturaleza y finalidad. Teniendo en cuenta las características de los equipos es imprescindible para que la garantía cubra la falta de conformidad, la cumplimentación de las condiciones técnicas de instalación y funcionamiento. La falta de cumplimentación de dichas condiciones puede comportar la ausencia de garantía, teniendo en cuenta la relevancia del destino del equipo y las condiciones y límites de funcionamiento en las que debe operar el mismo.
- El distribuidor debe garantizar que el equipo instalado es adecuado para la mejora de la calidad del agua a tratar en particular, según características del equipo y normativa vigente.
- El distribuidor debe garantizar la correcta instalación y puesta en marcha del equipo según lo indicado por el fabricante y normativa vigente y además responderá por la falta de conformidad derivada de una incorrecta aplicación, instalación o puesta en marcha del equipo.
- Para cualquier reclamación en garantía es preciso presentar la factura de compra. El plazo de tres años se computa desde la compra del equipo al distribuidor.
- Si durante el periodo de garantía su equipo presenta algún problema, contacte con su distribuidor.

El equipo queda instalado y en funcionamiento de forma satisfactoria para el cliente y para que conste:

* Tratamiento previo al equipo:

* Dureza de entrada al equipo (°F):

* TDS de entrada al equipo (ppm):

* TDS agua producida (ppm):

* Presión de entrada al equipo (bar):

***Resultado de la hoja de instalación y puesta en servicio:**

Correcto:

Otros:

El propietario del equipo ha sido informado adecuada y claramente del uso, manipulación y mantenimiento que el equipo requiere para garantizar su correcto funcionamiento y la calidad del agua producida. A tal efecto se le ofrece un contrato de mantenimiento.

*Ref. Contrato de mantenimiento:

ACEPTA el contrato de mantenimiento

NO ACEPTA el contrato de mantenimiento

En caso de necesitar información, comunicación de avería o mal funcionamiento, solicitud de mantenimiento o intervención de un técnico, lea previamente los apartados de funcionamiento, detección y resolución de problemas de este manual y póngase en contacto con el distribuidor o empresa que le vendió su equipo.

EMPRESA Y/O INSTALADOR AUTORIZADO, FECHA Y FIRMA:

NÚMERO DE SERIE:

<input type="text"/>	<input type="text"/>
----------------------	----------------------

! **NOTA PARA LA EMPRESA Y/O TÉCNICO/INSTALADOR AUTORIZADO:** los datos marcados con el símbolo * deben ser rellenados por el técnico instalador y transcribirlos él mismo desde la hoja de REGISTRO DE INSTALACIÓN.

5. HOJA DE REGISTRO DE LA INSTALACIÓN



NOTAS PARA EL TÉCNICO/INSTALADOR: lea atentamente el presente manual. Ante cualquier duda, póngase en contacto con el Servicio de Asistencia Técnica (S.A.T.) de su distribuidor. Los datos marcados con el símbolo * deben ser rellenados por el técnico/instalador y transcritos por él mismo a la hoja de GARANTÍA. Esta hoja deberá ser conservada por el instalador y podrá ser requerida por el distribuidor con objeto de mejorar el servicio post-venta y de atención al cliente. El técnico que realice la instalación y puesta en servicio del equipo deberá tener la capacitación técnica adecuada.

DATOS SOBRE LA APLICACIÓN DEL EQUIPO:

Procedencia del agua a tratar:

RED DE ABASTECIMIENTO PÚBLICO

OTRAS

* Tratamiento previo al equipo:

* Dureza de entrada al equipo (°F):

* TDS de entrada al equipo (ppm):

* TDS agua producida (ppm):

* Presión de entrada al equipo (bar):

* Concentración cloro entrada equipo (ppm):

CONTROL DE LOS PASOS DE LA INSTALACIÓN:

Higienización según protocolo descrito
Tarado de presostato de máxima
Revisión y racorería
Estanqueidad sistema presurizado

TDS agua producida (grifo encimera) (ppm)
Informar claramente del uso, manipulación y mantenimiento que el equipo requiere para garantizar un correcto funcionamiento del mismo y la calidad del agua producida.

COMENTARIOS

* Resultado de la instalación y puesta en servicio:

CORRECTO (equipo instalado y funcionando correctamente. Agua producida adecuada a la aplicación).

OTROS:

IDENTIFICACIÓN DEL TÉCNICO/INSTALADOR AUTORIZADO:

EMPRESA Y/O INSTALADOR AUTORIZADO, FECHA Y FIRMA:

CONFORMIDAD DEL PROPIETARIO DEL EQUIPO:

He sido informado claramente del uso, manipulación y mantenimiento que requiere el equipo instalado, habiéndoseme ofrecido un contrato de mantenimiento e informado de cómo contactar con un Servicio de atención al cliente en caso de solicitar información, comunicación de avería o mal funcionamiento, solicitud de mantenimiento o intervención de un técnico.

Comentarios:

*Ref. Contrato de mantenimiento:

ACEPTA el contrato de mantenimiento

NO ACEPTA el contrato de mantenimiento

Modelo/Ref.:

Propietario:

Calle:

Teléfono:

Población:

Provincia: C.P.:

GARANTÍA DEL EQUIPO DIRIGIDA AL DISTRIBUIDOR:

El distribuidor se hará cargo únicamente de las sustituciones de las piezas en caso de falta de conformidad. La reparación del equipo y los gastos que conlleve la misma (mano de obra, gastos de envío, desplazamientos, etc.) será asumida por el distribuidor, de conformidad con lo pactado en las condiciones generales de contratación y venta, por lo que no podrá ser repercutido ulteriormente al fabricante.

6. SERVICIO DE MANTENIMIENTO

FECHA	TIPO DE SERVICIO	NOMBRE, FIRMA Y SELLO DEL TÉCNICO AUTORIZADO	
<input type="text"/>	<input type="radio"/> PUESTA EN MARCHA		
<input type="text"/>	<input type="radio"/> MANTENIMIENTO COMPLETO	TÉCNICO	<input type="radio"/> ORDINARIA <input type="radio"/> EXTRAORDINARIA <input type="radio"/> GARANTÍA
<input type="text"/>	<input type="radio"/> PREPARACIÓN	SELLO	
<input type="text"/>	<input type="radio"/> HIGIENIZACIÓN	<input type="text"/>	
<input type="text"/>	<input type="radio"/> OTROS	<input type="text"/>	
<input type="text"/>	<input type="radio"/> MANTENIMIENTO COMPLETO	TÉCNICO	<input type="radio"/> ORDINARIA <input type="radio"/> EXTRAORDINARIA <input type="radio"/> GARANTÍA
<input type="text"/>	<input type="radio"/> PREPARACIÓN	SELLO	
<input type="text"/>	<input type="radio"/> HIGIENIZACIÓN	<input type="text"/>	
<input type="text"/>	<input type="radio"/> OTROS	<input type="text"/>	
<input type="text"/>	<input type="radio"/> MANTENIMIENTO COMPLETO	TÉCNICO	<input type="radio"/> ORDINARIA <input type="radio"/> EXTRAORDINARIA <input type="radio"/> GARANTÍA
<input type="text"/>	<input type="radio"/> PREPARACIÓN	SELLO	
<input type="text"/>	<input type="radio"/> HIGIENIZACIÓN	<input type="text"/>	
<input type="text"/>	<input type="radio"/> OTROS	<input type="text"/>	
<input type="text"/>	<input type="radio"/> MANTENIMIENTO COMPLETO	TÉCNICO	<input type="radio"/> ORDINARIA <input type="radio"/> EXTRAORDINARIA <input type="radio"/> GARANTÍA
<input type="text"/>	<input type="radio"/> PREPARACIÓN	SELLO	
<input type="text"/>	<input type="radio"/> HIGIENIZACIÓN	<input type="text"/>	
<input type="text"/>	<input type="radio"/> OTROS	<input type="text"/>	
<input type="text"/>	<input type="radio"/> MANTENIMIENTO COMPLETO	TÉCNICO	<input type="radio"/> ORDINARIA <input type="radio"/> EXTRAORDINARIA <input type="radio"/> GARANTÍA
<input type="text"/>	<input type="radio"/> PREPARACIÓN	SELLO	
<input type="text"/>	<input type="radio"/> HIGIENIZACIÓN	<input type="text"/>	
<input type="text"/>	<input type="radio"/> OTROS	<input type="text"/>	



6. SERVICIO DE MANTENIMIENTO

FECHA	TIPO DE SERVICIO	NOMBRE, FIRMA Y SELLO DEL TÉCNICO AUTORIZADO	
<input type="text"/>	<input type="radio"/> PUESTA EN MARCHA		
<input type="text"/>	<input type="radio"/> MANTENIMIENTO COMPLETO	TÉCNICO	<input type="radio"/> ORDINARIA <input type="radio"/> EXTRAORDINARIA <input type="radio"/> GARANTÍA
<input type="text"/>	<input type="radio"/> PREPARACIÓN	SELLO	
<input type="text"/>	<input type="radio"/> HIGIENIZACIÓN	<input type="text"/>	
<input type="text"/>	<input type="radio"/> OTROS	<input type="text"/>	
<input type="text"/>	<input type="radio"/> MANTENIMIENTO COMPLETO	TÉCNICO	<input type="radio"/> ORDINARIA <input type="radio"/> EXTRAORDINARIA <input type="radio"/> GARANTÍA
<input type="text"/>	<input type="radio"/> PREPARACIÓN	SELLO	
<input type="text"/>	<input type="radio"/> HIGIENIZACIÓN	<input type="text"/>	
<input type="text"/>	<input type="radio"/> OTROS	<input type="text"/>	
<input type="text"/>	<input type="radio"/> MANTENIMIENTO COMPLETO	TÉCNICO	<input type="radio"/> ORDINARIA <input type="radio"/> EXTRAORDINARIA <input type="radio"/> GARANTÍA
<input type="text"/>	<input type="radio"/> PREPARACIÓN	SELLO	
<input type="text"/>	<input type="radio"/> HIGIENIZACIÓN	<input type="text"/>	
<input type="text"/>	<input type="radio"/> OTROS	<input type="text"/>	
<input type="text"/>	<input type="radio"/> MANTENIMIENTO COMPLETO	TÉCNICO	<input type="radio"/> ORDINARIA <input type="radio"/> EXTRAORDINARIA <input type="radio"/> GARANTÍA
<input type="text"/>	<input type="radio"/> PREPARACIÓN	SELLO	
<input type="text"/>	<input type="radio"/> HIGIENIZACIÓN	<input type="text"/>	
<input type="text"/>	<input type="radio"/> OTROS	<input type="text"/>	

6. SERVICIO DE MANTENIMIENTO

FECHA	TIPO DE SERVICIO	NOMBRE, FIRMA Y SELLO DEL TÉCNICO AUTORIZADO	
<input type="text"/>	<input type="radio"/> PUESTA EN MARCHA		
<input type="text"/>	<input type="radio"/> MANTENIMIENTO COMPLETO	TÉCNICO	<input type="radio"/> ORDINARIA <input type="radio"/> EXTRAORDINARIA <input type="radio"/> GARANTÍA
<input type="text"/>	<input type="radio"/> PREPARACIÓN	SELLO	
<input type="text"/>	<input type="radio"/> HIGIENIZACIÓN	<input type="text"/>	
<input type="text"/>	<input type="radio"/> OTROS	<input type="text"/>	
<input type="text"/>	<input type="radio"/> MANTENIMIENTO COMPLETO	TÉCNICO	<input type="radio"/> ORDINARIA <input type="radio"/> EXTRAORDINARIA <input type="radio"/> GARANTÍA
<input type="text"/>	<input type="radio"/> PREPARACIÓN	SELLO	
<input type="text"/>	<input type="radio"/> HIGIENIZACIÓN	<input type="text"/>	
<input type="text"/>	<input type="radio"/> OTROS	<input type="text"/>	
<input type="text"/>	<input type="radio"/> MANTENIMIENTO COMPLETO	TÉCNICO	<input type="radio"/> ORDINARIA <input type="radio"/> EXTRAORDINARIA <input type="radio"/> GARANTÍA
<input type="text"/>	<input type="radio"/> PREPARACIÓN	SELLO	
<input type="text"/>	<input type="radio"/> HIGIENIZACIÓN	<input type="text"/>	
<input type="text"/>	<input type="radio"/> OTROS	<input type="text"/>	
<input type="text"/>	<input type="radio"/> MANTENIMIENTO COMPLETO	TÉCNICO	<input type="radio"/> ORDINARIA <input type="radio"/> EXTRAORDINARIA <input type="radio"/> GARANTÍA
<input type="text"/>	<input type="radio"/> PREPARACIÓN	SELLO	
<input type="text"/>	<input type="radio"/> HIGIENIZACIÓN	<input type="text"/>	
<input type="text"/>	<input type="radio"/> OTROS	<input type="text"/>	
<input type="text"/>	<input type="radio"/> MANTENIMIENTO COMPLETO	TÉCNICO	<input type="radio"/> ORDINARIA <input type="radio"/> EXTRAORDINARIA <input type="radio"/> GARANTÍA
<input type="text"/>	<input type="radio"/> PREPARACIÓN	SELLO	
<input type="text"/>	<input type="radio"/> HIGIENIZACIÓN	<input type="text"/>	
<input type="text"/>	<input type="radio"/> OTROS	<input type="text"/>	

6. SERVICIO DE MANTENIMIENTO

FECHA	TIPO DE SERVICIO	NOMBRE, FIRMA Y SELLO DEL TÉCNICO AUTORIZADO	
<input type="text"/>	<input type="radio"/> PUESTA EN MARCHA		
<input type="text"/>	<input type="radio"/> MANTENIMIENTO COMPLETO	TÉCNICO	<input type="radio"/> ORDINARIA <input type="radio"/> EXTRAORDINARIA <input type="radio"/> GARANTÍA
<input type="text"/>	<input type="radio"/> PREPARACIÓN	SELLO	
<input type="text"/>	<input type="radio"/> HIGIENIZACIÓN	<input type="text"/>	
<input type="text"/>	<input type="radio"/> OTROS	<input type="text"/>	
<input type="text"/>	<input type="radio"/> MANTENIMIENTO COMPLETO	TÉCNICO	<input type="radio"/> ORDINARIA <input type="radio"/> EXTRAORDINARIA <input type="radio"/> GARANTÍA
<input type="text"/>	<input type="radio"/> PREPARACIÓN	SELLO	
<input type="text"/>	<input type="radio"/> HIGIENIZACIÓN	<input type="text"/>	
<input type="text"/>	<input type="radio"/> OTROS	<input type="text"/>	
<input type="text"/>	<input type="radio"/> MANTENIMIENTO COMPLETO	TÉCNICO	<input type="radio"/> ORDINARIA <input type="radio"/> EXTRAORDINARIA <input type="radio"/> GARANTÍA
<input type="text"/>	<input type="radio"/> PREPARACIÓN	SELLO	
<input type="text"/>	<input type="radio"/> HIGIENIZACIÓN	<input type="text"/>	
<input type="text"/>	<input type="radio"/> OTROS	<input type="text"/>	
<input type="text"/>	<input type="radio"/> MANTENIMIENTO COMPLETO	TÉCNICO	<input type="radio"/> ORDINARIA <input type="radio"/> EXTRAORDINARIA <input type="radio"/> GARANTÍA
<input type="text"/>	<input type="radio"/> PREPARACIÓN	SELLO	
<input type="text"/>	<input type="radio"/> HIGIENIZACIÓN	<input type="text"/>	
<input type="text"/>	<input type="radio"/> OTROS	<input type="text"/>	

