

→ Grifo de cocina (4 vías)

SIRA

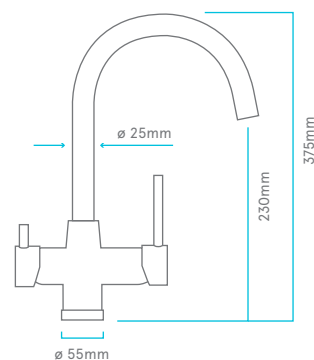
(Ref. 298080)

CARACTERÍSTICAS

FUNCIÓN PRINCIPAL	Grifo de 4 vías para dispensación de agua de red fría-caliente y agua tratada fría natural de gran caudal para uso en sistemas de osmosis inversa.
PESO	1,6 kg
TIPOS DE AGUA	Fría, caliente, osmotizada y tratada.
ACABADO	Acero pulido.
CONEXIONES	Agua fría / caliente: H-3/8" BSP Agua osmotizada: M-7/16" / M 1/4" JACO
PRESIÓN MÁXIMA	10 bares
TEMPERATURA (MÍN-MAX)	0 °C - 60 °C



BIG FLOW



ACCESORIOS

- Embellecedor de base
- Arandela (Tipo C)
- Tuerca de sujeción.
- 4 felxos (2 con conexión H 3/8" y 1 con conexión M 7/16")



WLG (B-60326279), es miembro de la Water Quality Association.



ACREDITADO POR ENAC
Certif. nº 34/5200/14/0712

La comercialización de equipos de tratamiento de aguas y electrodomesticos, así como la impartición de formación no reglada relacionada con la tecnología de los equipos comercializados, están certificados y son conformes a la norma UNE-ISO-9001 para WLG (B-60326279).



WLG (B-60326279) es socio de Aqua España, perteneciendo esta asociación a Aqua Europa (Federación de asociaciones nacionales europeas).



WLG (B-60326279), posee la concesión de la autorización de Operador Económico Autorizado (OEA), con el número ESAE0F18000008U6 y fecha de entrada en vigor de la autorización 13/02/2018.