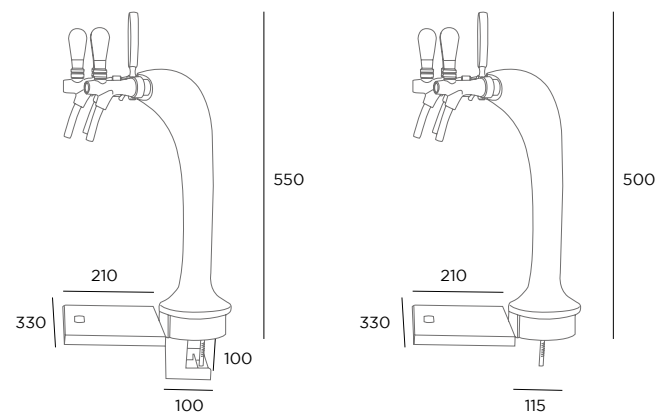


Columna dispensadora mecánica Borne



Columna dispensadora mecánica.

2 o 3 tipos de agua.




CARACTERÍSTICAS:

Columna fabricada en latón cromado con 2/3 grifos para fijar con un agujero pasador en la encimera o en la barra. Incluye bandeja.

Dos versiones según sistema de fijación:

- Para taladrar en encimera, fijación mediante tubo roscado.
- Con soporte para fijar a la barra, con pinza tipo sargento.

Conexiones a 8 mm.


Ø de taladro
 2 vías: 35 mm.
 3 vías: 50 mm.

		Fijación taladro	Fijación pinza
980425	Columna Borne 3 grifos para taladrar en barra con bandeja	•	
980685	Columna Borne 3 grifos para taladrar en barra con bandeja empotrable	•	
980426	Columna Borne 2 grifos para taladrar en barra con bandeja	•	
980686	Columna Borne 2 grifos para taladrar en barra con bandeja empotrable	•	
980423	Columna Borne 3 grifos con pinza y con bandeja		•
980424	Columna Borne 2 grifos con pinza y con bandeja		•