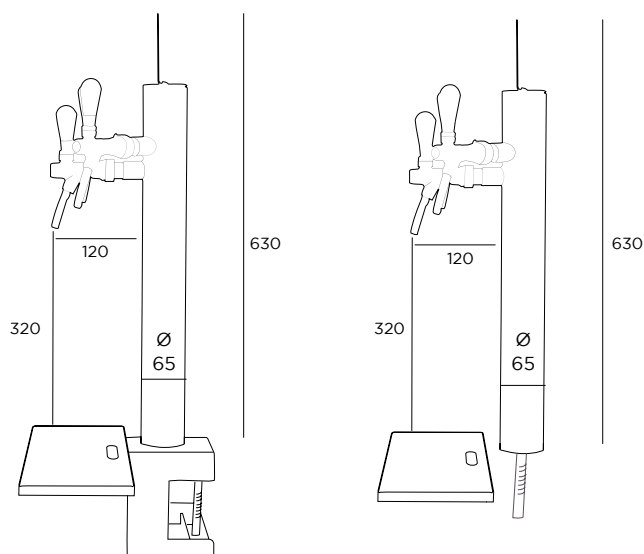


Columna dispensadora mecánica Ribe



Columna dispensadora mecánica.
2 o 3 tipos de agua.

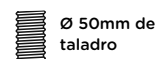


CARACTERÍSTICAS:

Columna acabado blanco cerámico.
Con 2/3 grifos dispensadores.
Incluye bandeja inoxidable.

Dos versiones según sistema de fijación:
- Para taladrar en encimera, fijación mediante tubo roscado 1 1/2" (50 mm.)
- Con soporte para fijar a la barra, con pinza tipo sargento.

Conexiones a 8 mm..



		Fijación taladro	Fijación pinza
980968	Columna Ribe 3 tipos de agua para taladrar bandeja básica	•	
980969	Columna Ribe 3 tipos de agua para taladrar bandeja para empotrar	•	
980970	Columna Ribe 2 tipos de agua para taladrar bandeja básica	•	
980971	Columna Ribe 2 tipos de agua para taladrar bandeja para empotrar	•	
980972	Columna Ribe 3 tipos de agua con pinza		•
980973	Columna Ribe 2 tipos de agua con pinza		•