

-  **GREEN FILTER MEMBRANE *****
Membrana original
 -  **CS POSTFILTRE *****
Postfiltro exclusivo
 -  **CLICK *****
Conexiones rápidas y de máxima seguridad
 -  **PRESSURE PUMP ****
Mayor producción y rendimiento
 -  **DOUBLE FLOW *****
Mayor caudal de agua dispensada
 -  **CS FILTERS *****
Filtros exclusivos. Máxima seguridad e higiene
 -  **SOLENOID VALVE ****
Control inmediato. Malla de seguridad incorporada
 -  **PRESSURE CONTROL ****
Protección de caídas de presión en la red
 -  **ELECTRONIC ADAPTER ****
Mayor seguridad y eficiencia
 -  **AQUASTOP ****
Sistema automático de detección de fugas
 -  **SHUT OFF VALVE ***
Control hidráulico básico
 -  **Q CARBON *****
Carbón según norma UNE EN 12915-1
 -  **REMINERALIZER *****
Postfiltro ajustador de pH
- * Modelo SO
** Modelo PUMP
*** Ambos modelos

Magmaclassic^{CS}

REVERSE OSMOSIS



WLG (B-60326279), es miembro de la Water Quality Association.



La comercialización de equipos de tratamiento de agua y electrodomésticos. Diseño e impartición de formación no reglada relacionada con las tecnologías de los equipos comercializados está certificado y es conforme a la norma UNE-ISO-9001.



WLG (B-60326279) es socio de Aqua España, perteneciendo esta asociación a Aqua Europa (Federación de asociaciones nacionales europeas).



WLG (B-60326279), posee la concesión de la autorización de operador económico autorizado (OEA), con el número ESAE0F18000008U6 y fecha de entrada en vigor de la Autorización 13/02/2018.



CS/08/146 El sistema de calidad de WLG (B-60326279) para la comercialización y montaje de equipos para tratamiento de agua está certificado y conforme a la norma UNE-EN-ISO-9001:200.

COMPACTA Y EFICAZ

Magma Classic CS combina una gran capacidad de producir agua pura y una elevada eficacia, con un atractivo y compacto diseño que se adapta al hogar moderno. Se instala fácilmente bajo el fregadero de tu cocina y aprovecha eficazmente tu agua de entrada (60% de conversión).



910076 - Tríptico Comercial Magma Classic CS - 2018 - JM

Magmaclassic^{CS}

REVERSE OSMOSIS





PARA UNA VIDA MÁS SANA

La mayoría de nuestro mundo es agua. Grandes océanos, sinuosos ríos, todo tipo de lagos y reservas gigantes, icebergs, acuíferos...

Pero solo una pequeña parte de esta agua es adecuada para el consumo humano. Saciar nuestra sed, limpiar nuestro cuerpo y en definitiva, sostener la vida. La mayoría de las compañías de agua no suministran un agua verdaderamente pura y saludable. Incluso algunas veces es conveniente abstenerse de consumir el agua del grifo.

Ahora, Magma Classic CS te brinda el placer de un puro, seguro y saludable vaso de agua en tu propio hogar. Cuando y donde lo necesites. Usar agua debería ser naturalmente fácil.



EL AGUA ES SALUD

El agua es buena para tu cuerpo y para tu salud. Siempre desearías que el agua estuviera libre de sustancias dañinas. Magma Classic CS reduce en casi el 100% sustancias como microorganismos, metales pesados, pesticidas, etc. Permanecerá únicamente aquello que deseas: auténtica agua pura, segura y de alta calidad.

EL PLACER DE COCINAR

Agua pura para lavar los vegetales y las frutas. Agua recién purificada para cocinar y realzar los sabores de las infusiones y del café y mantener la transparencia cristalina de los cubitos de hielo. Verdadera agua pura para acompañar tus comidas. Explora nuevas dimensiones en tu cocina con Magma Classic CS.

AGUA DIRECTA

El agua estancada representa un campo de cultivo perfecto para el desarrollo de las bacterias. A diferencia de otros sistemas de ósmosis inversa, Altyum Direct Flow no tiene un depósito de agua. Puedes disfrutar de un agua sana según tus necesidades. El agua purificada saldrá de tu grifo ininterrumpidamente en cantidad y calidad.



Magma classic^{CS}

REVERSE ÓSMOSIS

- ~ El mejor método de purificación por ósmosis inversa
- ~ Diseño moderno, compacto y funcional
- ~ Caudal punta: 2,5 l. / min. - 0,7 galones
- ~ Bajo coste de mantenimiento
- ~ Larga duración de membrana y filtro
- ~ Grifo de diseño incluido

CARACTERÍSTICAS TÉCNICAS

~ COMUNES

- ~ **Tecnología de purificación:** Ósmosis inversa
- ~ **Dimensiones (A x B x C en mm):** 410 x 435 x 250
- ~ **Temperatura de entrada (máx. / mín.):** 40 °C / 2 °C
- ~ **TDS de entrada (máx.):** 1500 ppm *
- ~ **Presión de entrada (máx. / mín.):** 1 / 2,5 bares (100 - 250 KPa)
- ~ **Producción nominal:** 150 LPD *
- ~ **Producción membrana:** 180 lpd*. Agua descalcificada con 250ppm. 25°C. 15% conversión
- ~ **Presión sobre membrana:** 3,4 bares (sin contrapresión)
- ~ **Acumulación máxima:** 7 litros (tanque precargado a 7 PSI)
- ~ **Consumibles originales Green Filter:** Filtro de sedimentos 5 micras CS
Prefiltro de carbón GAC CS
Filtro remineralizador CS
- ~ **Consumibles originales Neatwork:** Kit de higienización

~ MAGMA CLASSIC CS SO

- ~ **Peso:** 13 kg
- ~ **Bomba:** No
- ~ **Alimentación eléctrica:** No

~ MAGMA CLASSIC CS PUMP

- ~ **Peso:** 15 kg
- ~ **Bomba:** Booster
- ~ **Alimentación eléctrica:** 100-240V. 50/60Hz: 24Vdc.

RENDIMIENTO PARA SUSTANCIAS QUE SE ENCUENTRAN EN EL AGUA

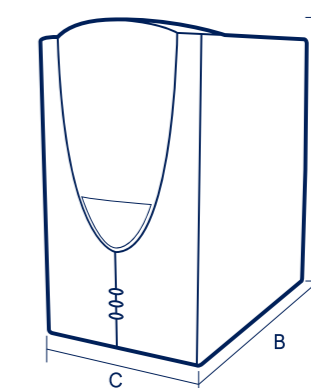
Turbiedad	> 99%
Color	> 99%

~ SUSTANCIAS INORGÁNICAS

Sodio	90-95%
Calcio	93-90%
Magnesio	93-98%
Aluminio	93-98%
Cobre	93-98%
Níquel	93-98%
Zinc	93-98%
Bario	93-98%
Carbonatos	93-98%
Cloro	90-95%
Bicarbonatos	90-95%
Nitratos	45-55%
Fosfatos	93-98%
Fluor	93-98%
Cianuro	90-95%
Sulfatos	90-95%
Boro	40-45%
Arsénico	93-98%

~ SUSTANCIAS ORGÁNICAS

Ácidos húmicos	98%
Glucosa	98-99%
Acetona	70%
Isopropanol	90%
Etilbenceno	71%
Etilfenol	84%
Tetracloroetileno	68-80%
Urea	70%
1,2,4 Triclorobenceno	96%
1,1,1 Tricloroetano	98%



¡ ATENCIÓN

MAGMA CLASSIC CS tiene que ir instalado en aguas bacteriológicamente potables.
EQUIPO OPCIONAL DISPONIBLE: depósitos auxiliares, lámpara ultravioleta, remineralizador, membranas especiales (ultrafiltración).

* Según características de la red y del agua a tratar.

