

EL AGUA ES SALUD

UNA NUEVA GENERACIÓN DE ÓSMOSIS INVERSA

RO CELER es el último y más moderno equipo de ósmosis inversa. Su cuidado diseño y su versatilidad están pensados para adaptarse a cualquier hogar.

AUTÉNTICA AGUA PURA, SEGURA Y DE ALTA CALIDAD

El agua es buena para tu cuerpo y para tu salud. Siempre desearías que el agua estuviera libre de sustancias dañinas.

EL VALOR DE LA SOSTENIBILIDAD

El agua purificada saldrá del grifo inteligente ininterrumpidamente en cantidad y calidad. De esta manera, no se generan residuos ni se utilizan plásticos que contaminan el planeta. La mayoría de nuestro mundo es agua. Grandes océanos, ríos, lagos, icebergs y acuíferos.



UN EQUIPO 100% RESPETUOSO CON EL MEDIO AMBIENTE

RO CELER reduce en casi el 100% sustancias como microorganismos, metales pesados, pesticidas, etc. Permanecerá únicamente aquello que desees.



CELER
DIRECT FLOW
RO SYSTEM

CELER
DIRECT FLOW
RO SYSTEM



VENTAJAS DE LA NUEVA GENERACIÓN DE ÓSMOSIS INVERSA



LA ALTA EFICACIA DEL FLUJO DIRECTO AUTÉNTICA AGUA PURA, SEGURA Y DE ALTA CALIDAD.

ALTA PRODUCCIÓN + BAJO RECHAZO = MÁXIMO AHORRO

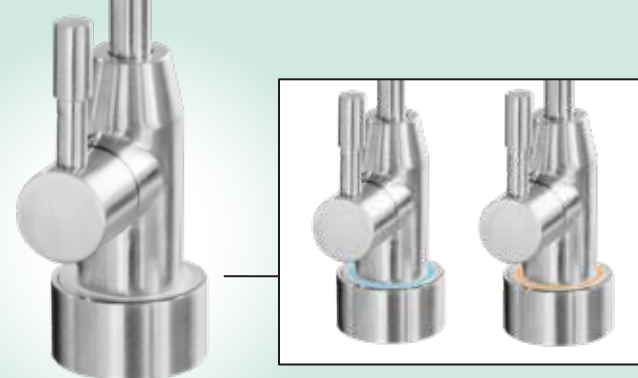
FLUJO DIRECTO DE AGUA PURA.
SIN DEPÓSITO DE AGUA ESTANCADA.
DISEÑO VERSÁTIL, MODERNO Y COMPACTO.
BAJO COSTE DE MANTENIMIENTO.
LARGA DURACIÓN DE FILTROS Y MEMBRANA.
GRIFO CON DISPLAY INTELIGENTE.



LLENA TU VASO DE AGUA EN SOLO 12 SEGUNDOS

GRIFO INTELIGENTE

Comprueba fácilmente el estado de los filtros gracias al **led multicolor**.



El led cambia de color, azul y naranja en función de la urgencia con la que haya que reemplazar los filtros.

EL PLACER DE COCINAR

Agua recién purificada para cocinar y realizar los sabores de las infusiones y del café y mantener la transparencia cristalina de los cubitos de hielo. Agua pura para acompañar tus comidas. Explora nuevas dimensiones en tu cocina con **RO CELER**.

FILTROS MUY DURADEROS ÁBRELE LA PUERTA AL AHORRO

- Eliminación del 99,9% de metales pesados, cloro, bacterias, óxido, materia orgánica.
- Elimina olores, sabores y equilibra el ph.
- Sistema de limpieza automática.
- Cambio de filtros en solo 3 minutos.

DISPLAY INTELIGENTE

El display luminoso frontal indica la vida útil y el cambio recomendado de los filtros y de la membrana.



- VERSATILITY
- HIGH EFFICIENCY
- SMART FAUCET
- FILTER CONTROL

- SOUND WARNINGS
- QUALITY CONTROL
- LED STATUS
- AQUASTOP SYSTEM

ULTRA COMPACTA Y ADAPTABLE A CUALQUIER ESPACIO



ESPECIFICACIONES TÉCNICAS

Tecnología de purificación: Ósmosis inversa
 Prefiltro: Filtro combinado sedimentos + carbón BLOCK
 Membrana de ósmosis inversa: Membrana de alto rendimiento.
 Caudal: 1,6 LPM.
 Eficiencia del agua/Relación de recuperación: Hasta el 60%.
 (dependiendo de la calidad del agua)
 Potencia de consumo: 95W. 24V x 5A
 Peso (incluyendo todos los accesorios): 13 kg

REQUISITOS DEL AGUA DE ENTRADA

Temperatura de entrada (máx. / mín.): 38 °C / 5 °C
 TDS de entrada (máx.): 1500 ppm
 Presión de entrada (máx. / mín.): 4 / 1 bares (400-100KPa)
 Dureza máx.: 20 °

