



## Greentank® Botellas para descalcificación y filtración

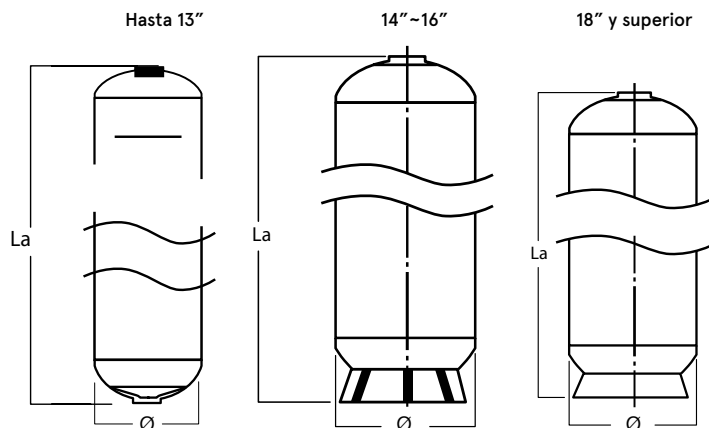
Presentamos la nueva gama de botellas GREENTANK.

Compuesto por una gran variedad de modelos adaptables a la mayoría de aplicaciones, tanto domésticas como comerciales e industriales.

El color estándar es el gris. Otros colores disponibles bajo consulta.



## Botellas para descalcificación y filtración



### Características:

Presión de trabajo máx.: 10,5 bar.

Temperatura de trabajo: 1 - 50 °C

Máximo vacío: 140 mmHg.

Temperatura mín. de exposición: -30 °C.

### Tests realizados:

Test cíclico: 250.000 ciclos de 0 a 10,5 bar.

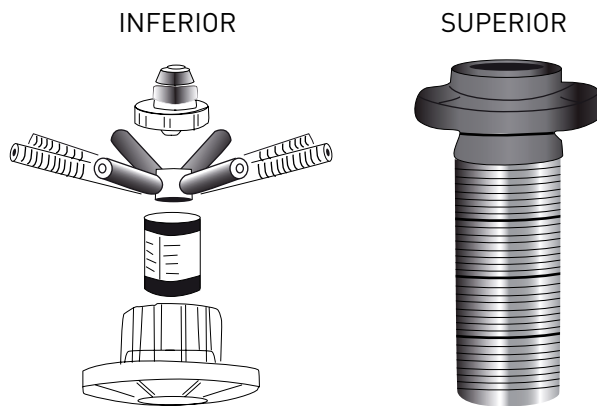
Test de rotura: 4 veces la presión de operación (42 bar).

Código	Modelo botella	Volumen total l	Color	Peso kg	Apertura		La	Diámetro ø
					Superior	Inferior		
321005	07 x 19	9,72	Gris	2,12	2,5"	-	488	190
320800	07 x 35	19,10	Gris	2,95	2,5"	-	896	190
320900	08 x 17	10,50	Gris	2,30	2,5"	-	437	215
321013	08 x 30	21	Gris	3,65	2,5"	-	770	215
321000	08 x 35	23,60	Gris	4,05	2,5"	-	897	215
321100	08 x 44	31,30	Gris	4,45	2,5"	-	1122	215
321200	10 x 35	38,30	Gris	4,93	2,5"	-	893	268
321300	10 x 54	61	Gris	7,69	2,5"	-	1381	268
321400	12 x 48	78,54	Gris	8,05	2,5"	-	1232	315
321500	12 x 52	84,70	Gris	8,63	2,5"	-	1338	315
321600	13 x 44	84,80	Gris	8,28	2,5"	-	1145	349
321700	13 x 54	105,70	Gris	10,60	2,5"	-	1398	349
321800	14 x 65	148	Gris	14,80	2,5"	-	1674	366
321805	14 x 65	148	Gris	14,80	4"	-	1674	366
321900	16 x 65	188,60	Gris	19,47	4"	-	1706	411
322000	18 x 65	257	Gris	28,10	4"	-	1722	491
322201	21 x 62	330	Gris	32,80	4"	-	1721	555
322801	24 x 72	494	Gris	44,10	4"	-	1918	622
340048	30 x 72	700	Azul	60	4"	-	1895	781
340037	30 x 72	720	Azul	60	4"	4"	2140	781
323401	36 x 72	1023	Gris	85	6" Brida	N/A	1920	932
324703	36 x 72	1023	Azul	87	6" Brida	6" Brida	2210	932
324704	42 x 72	1530	Azul	-	6" Brida	6" Brida	2395	1090
324701	48 x 72	1950	Azul	-	6" Brida	6" Brida	2400	1235
340039	63 x 67	2600	Azul	300	-	-	2050	1635
340040	63 x 86	3310	Azul	365	-	-	2475	1635

Botellas color gris desde 07x19 hasta 24x72. El resto se envían en color azul.

**!** Consulte la disponibilidad de modelos en stock.

## Distribuidores. Equipos con batería



Código	Embalaje uds.	Descripción	Diámetro botella	Tamaño brida	Conexión tubo	Paso crepina
338113	1	Kit brida crepina inferior 18-20"	18-20"	4"	Ø 63	0,2-0,25 mm.
338115	1	Kit brida crepina inferior 24"	24"	4"	Ø 63	0,2-0,25 mm.
338118	1	Kit brida crepina inferior 30"	30"	4"	Ø 63	0,2-0,25 mm.
338121	1	Kit brida crepina inferior 36"	36"	6"	RH 3"	0,2-0,25 mm.
338122	1	Kit brida crepina inferior 42"	42"	6"	RH 3"	0,2-0,25 mm.
338123	1	Kit brida crepina inferior 48"	48"	6"	RH 3"	0,2-0,25 mm.
338133	1	Kit brida crepina inferior 65-80"	65-80"	6"	Ø 110	0,2-0,25 mm.
338104	1	Kit brida crepina superior 20-40"	20-40"	6"	Ø 63	0,5 mm.
338132	1	Kit brida crepina superior 40-80"	40-80"	6"	Ø 110	0,5 mm.

## Distribuidores y accesorios. Equipos con cabezal



Código	Embalaje uds.	Descripción	Modelo válvula
576800	1	Crepina superior 1,05"	5600 / 9000 / 9100
750449	1	Crepina superior 1,05" - 35"	255 / 278 / 180 / 650 Denver / WaterMark
338102	1	Crepina superior 2"	655 / 9500
576503	1	Crepina inferior 1" tubo 890 mm	255 / 180 / Denver / Watermark
576502	1	Crepina inferior 1" tubo 1520 mm	255 / 278 / 180 / 650
576504	1	Crepina inferior 1" tubo 1950 mm	278 / 180 / 650
576700	1	Crepina inferior 2" tubo 1820 mm	655 / 9500
740509	1	Crepina superior	Magnum
740508	1	Crepina inferior	Magnum
340200	1	Reducción roscada 4-2 1/2"	-
340100	1	Reducción roscada 6-4 1/2"	-

## Depósitos de sal industriales

Depósitos de sal industriales fabricados en polietileno de alta densidad.



Equipados con falso fondo para mejora de la regeneración y fácil mantenimiento y limpieza.  
Chimenea de amplio diámetro incluida, mayor protección de la válvula de salmuera.  
Permite el montaje de válvulas de sal con o sin flotador.  
Color estándar blanco. Otros colores disponibles bajo consulta.

Código	Embalaje uds.	Volumen litros	Altura mm	Ancho mm	Diámetro chimenea mm	Altura chimenea mm	Falso fondo mm
303500	1	100 l	940	450	Ø 100	835	200
303600	1	145 l	1060	500	Ø 100	1030	200
303700	1	200 l	1160	550	Ø 100	940	200
303800	1	350 l	1275	740	Ø 135	1260	150
303900	1	500 l	1335	840	Ø 135	1320	150
303901	1	750 l	1395	960	Ø 135	1380	150
304100	1	1000 l	1460	1080	Ø 135	1430	150
304103	1	1500 l	1575	1240	Ø 135	1550	150
304101	1	2000 l	1690	1360	Ø 135	1650	150

## Depósitos rectangulares para acumulación

Depósitos rectangulares fabricados en polietileno de calidad alimentaria.



Equipados con una tapa de 4 o 6 pulgadas para manipular e higienizar su interior. Ideal para acumular agua en ubicaciones con poco espacio.  
Color blanco translúcido para poder ver el nivel de agua.

Código	Embalaje uds.	Volumen litros	Ancho mm	Profundidad mm	Altura total mm	Peso kg.
254102	1	18 l	180	440	300	1,8
254103	1	25 l	270	350	415	2,5
254104	1	50 l	300	500	420	4,5

## Válvulas de diafragma

Válvulas de diafragma comandadas hidráulica o neumáticamente.



Control interno mediante doble cámara.  
Material del cuerpo: Poliamida con carga.  
Material de las juntas: EPDM.  
Presión de trabajo: 1-8 kg/cm<sup>2</sup>.  
Presión de pilotaje máximo: 8 kg/cm<sup>2</sup>.  
Temperatura de trabajo: 4-50 °C.  
Pilotaje: hidráulico o neumático.

Código	Embalaje uds.	Tipo	Peso kg	Dimensiones			
				Conexión	Alto	Largo	Ancho
303307	1	Normalmente abierto-Apertura limitada	0,6	1" RM	150	160	85
				Ø40 mm.	150	165	85
303309	1	Normalmente abierto	1,2	1 1/2" RM	175	175	115
				Ø63 mm.	175	265	115
303308	1	Normalmente abierta-Apertura limitada	1,4	1 1/2" RM	210	175	115
				Ø63 mm.	210	265	115
303310	1	Normalmente abierto	3,8	2" 1/2" RM	240	265	160
				Ø90 mm.	320	320	200
303311	1	Normalmente abierto-Apertura limitada	4,0	2" 1/2" RM	280	265	160
				Ø90 mm.	350	320	200

## Electroválvulas latón



Tensión de trabajo: 220 Vac.

Código	Embalaje uds.	Descripción	Diámetro conexión
301700	1	Dos vías N.A.	3/8"
301800	1	Dos vías N.C.	3/8"
301900	1	Dos vías N.A.	1/2"
302000	1	Dos vías N.C.	1/2"
302100	1	Dos vías N.A.	3/4"
302200	1	Dos vías N.C.	3/4"
302300	1	Dos vías N.A.	1"
302400	1	Dos vías N.C.	1"
302500	1	Dos vías N.A.	1 1/4"
302600	1	Dos vías N.C.	1 1/4"
302700	1	Dos vías N.A.	1 1/2"
302800	1	Dos vías N.C.	1 1/2"

## Contenedores de membranas

Contenedores para membranas fabricados en PRFV. Presión máxima de trabajo: 35 kg/cm<sup>2</sup>.



Código	Embalaje uds.	Membranas uds.	Diámetro mm	Altura mm	Modelo	Presión máx. kg/cm <sup>2</sup> PSI
313900	1	1	75	605	25 x 21	21 / 300
314734	1	1	75	629	25 x 21	69 / 1000
314100	1	1	75	1.088	25 x 40	21 / 300
314733	1	1	75	1112	25 x 40	69 / 1000
314700	1	1	115	1140	40 x 40	21 / 300
314737	1	1	115	1244	40 x 40	69 / 1000
314738	1	2	115	2156	40 x 40	21 / 300
314712	1	1	240	1494	80x40	21 / 300
314713	1	2	240	2510	80x40	21 / 300

Nota: Otros modelos, presiones y disposiciones, consúltenos.

## Membranas de ósmosis inversa



Green Filter

Dow

FILMTEC

MEMBRANES

MEMBRANES

hydranautics

Código	Embalaje uds.	Marca	Modelo	Versión
744616	1	Greenfilter	LP2521	Media presión
744615	1	Greenfilter	LP2540	Media presión
744614	1	Greenfilter	LP4040	Media presión

Código	Embalaje uds.	Marca	Modelo	Versión
310100	1	FILMTEC	TW30-2521	Media presión
310900	1	FILMTEC	TW30-2540	Media presión
312600	1	FILMTEC	BW30-4040	Alta presión
313500	1	FILMTEC	BW30400-8040	Alta presión

Código	Embalaje uds.	Marca	Modelo	Versión
310300	1	Toray	TR70-HF-2521	Media presión
311100	1	Toray	TR70-HF-2540	Media presión
312200	1	Toray	TMG10-4040	Media presión

Código	Embalaje uds.	Marca	Modelo	Versión
310701	1	Hydranautics	ESPA 1-2540	Baja presión
310702	1	Hydranautics	ESPA 1-4040	Baja presión
311601	1	Hydranautics	ESPA 2-4040	Media presión
312601	1	Hydranautics	CPA5-LD 4040	Alta presión
311603	1	Hydranautics	ESPA 2-8040	Media presión
311602	1	Hydranautics	CPA3-8040	Alta presión

## Bombas multicelulares horizontal de acero inoxidable



Código	Embalaje uds.	Descripción
598605	1	Bomba multicelular AISI 304 Monof. CHLF 2 40
598606	1	Bomba multicelular AISI 304 Monof. CHLF 2 50
598607	1	Bomba multicelular AISI 304 Monof. CHLF 4 40
598608	1	Bomba multicelular AISI 304 Monof. CHLF 4 50
598609	1	Kit Prescontrol HC 1

### Curva de caudal y presión

Código	Modelo	kW	hp	Q (m <sup>3</sup> /h)	0,5	1	1,5	2	2,5	3
598605	CHLF 2 40	0,55	0,75	H	36	34,5	33	29	25	20,5
598606	CHLF 2 45	0,55	0,75	(M)	45,5	43	40	36	31,5	26,5
598607	CHLF 4 40	0,75	1	H	37,5	36	34	31	27	23
598608	CHLF 4 50	1,1	1,5	(M)	47	45	42,5	39	34	29

## Control de nivel



Código	Embalaje uds.	Descripción
316500	1	Interruptor flotador control nivel 5 m
316600	1	Interruptor flotador control nivel 10 m

## Bombas de paletas latón e inoxidable



Código	Embalaje uds.	Descripción
306200	1	Bomba 600 l/h latón
306400	1	Bomba 1000 l/h latón
306600	1	Bomba 400 l/h inox
306700	1	Bomba 600 l/h inox
306900	1	Bomba 1000 l/h inox

## Motores para bombas de paletas acoplamiento indirecto



Código	Embalaje uds.	Descripción
307100	1	Motor 0,5 CV + monofásico para bomba de 400-600 l/hora
307200	1	Motor 0,75 CV + monofásico para bomba de 800 l/hora
307300	1	Motor 1 CV + monofásico para bomba de 1000 l/hora

### Adaptadores para bombas paletas de 400-600 l/h



Código	Embalaje uds.	Descripción
307700	1	Conector unión bomba paletas
307800	1	Campana bomba paletas

### Adaptadores para bombas paletas de 800-1000 l/h



Código	Embalaje uds.	Descripción
307900	1	Conector unión bomba paletas
308000	1	Campana bomba paletas



## Resinas Greenresin

Resina catiónica para descalcificación de alta calidad y elevado poder de intercambio.



GreenResin

### Características:

Capacidad de intercambio: 2 eq/l mínimo.

Densidad: 840 g/l aproximado.

Rango de tamaño: 0,3 - 1,2, donde >1,2 mm máximo 5 % y >0,3 mm máximo 1 %

Rango de pH: 0 - 14.

Código	Embalaje uds.	Descripción
309300	25	Resina catiónica fuerte estándar
309400	25	Resina catiónica fuerte monoesfera
309800	25	Resina lecho mixto regenerable

## Resinas de intercambio

Resina catiónica para descalcificación de alta calidad y elevado poder de intercambio.



Código	Embalaje uds.	Descripción
309500	25	Aniónica fuerte desmineralización
309601	25	Aniónica débil
325000	25	Catiónica fuerte desmineralización
309700	25	Específica nitratos

## Analizadores y Test kit



### Test Kits

Código	Embalaje uds.	Producto	Aplicación
316800	1	Analizador hierro	Rango de análisis de 3 a 500 ppm (varillas analíticas)
317100	1	Analizador nitratos	Rango de análisis de 10 a 150 ppm
317000	1	Analizador nitratos	Rango de análisis de 10 a 500 ppm (varillas analíticas)



## Fotómetro y reactivos para determinación de cloro, pH y ácido cianúrico



Código	Embalaje uds.	Descripción	Aplicación
317700	1	<b>Analizador</b>	Medición de cloro libre, total, pH y ácido cianúrico
317800	1	<b>Reactivo DPD-1</b>	Determinación cloro libre. 250 tabletas. Fotómetro
317900	1	<b>Reactivo DPD-3</b>	Determinación cloro total. 250 tabletas. Fotómetro
318000	1	<b>Reactivo pH</b>	Determinación pH 6,80-8,40. 250 tabletas. Fotómetro

## Analizadores para piscina



Código	Embalaje uds.	Descripción	Aplicación
317701	1	<b>Fotómetro multiparámetro</b>	Cloro libre, total, pH, alcalinidad, bromo, dureza y ácido cianúrico
318703	1	<b>Tiras analizadoras</b>	Medición de cloruro sódico en el agua
320708	1	<b>Tiras 6 en 1</b>	Cloro libre, pH, alcalinidad, bromo dureza y ácido cianúrico

## Fotómetro y reactivos para determinación de cloro, pH y ácido cianúrico



Código	Embalaje uds.	Descripción	Rango
317201	1	<b>Fotómetro para determinación de Cloro Libre / Total</b>	0,00 a 2,50 ppm (mg/l)



Código	Embalaje uds.	Descripción
611400	1	<b>Reactivo en Polvo para determinación de Cloro Libre DPD-1 (100 test)</b>



Código	Embalaje uds.	Descripción
729002	1	<b>Probeta de plástico 250 cc. para calibración de equipos de dosificación</b>

## Productos químicos y cargas filtrantes



Código	Embalaje uds.	Producto	Presentación kg - litros	Aplicación
572300	1	Silicopolifosfato	25	Silicopolifosfato en bolas
308100	1	Polifosfato	25	Polifosfato cristales calidad alimentaria
308400	1	Hydroantracita	25	Antracita filtrante
717501	1	Calcite	25	Regulación de pH sólido
308200	1	Carbón activo	25	Carbón activo alto rendimiento eliminación de cloro
540200	1	Granate	25	Carga filtrante 0,3 - 0,6 mm
308500	1	Sílex filtración	25	Carga filtrante 0,3 - 0,8 mm
308900	1	Sílex filtración	25	Carga filtrante 1,3 - 2,5 mm
309000	1	Sílex filtración	25	Carga filtrante 2 - 4 mm
743300	1	Carbonato cálcico	25	Incrementador de pH sólido
346600	1	RO 210	25	Incrementador de pH líquido
319900	1	Metabisulfito sódico sólido	25	Eliminación de cloro
733000	1	RO 10	25	Producto inhibidor incrustación ósmosis
658200	1	RO 101	25	Limpieza membrana fórmula ácida ósmosis
735400	1	RO P3	20	Limpieza membrana oxonia activo ósmosis
320000	1	ION phos LP	27	Polifosfato líquido para agua sanitaria
320100	1	ION phos PS	25	Silicopolifosfato líquido para agua sanitaria
320702	1	Sal pastillas	25	Regenerante para descalcificador
308600	1	Zeolita 0,5-1 mm	20	Carga filtrante 0,5-1 mm
308601	1	Zeolita 1-2 mm	20	Carga filtrante 1-2 mm
308602	1	Zeolita 2-5 mm	20	Carga filtrante 2-5 mm
717601	1	Katalox Light	30	Eliminación de hierro

**!** Los productos como grava/arena de sílice y sal viajarán a portes debidos, siempre que no sean parte de un equipo.