



1. FILTRACIÓN

Lógico Aqua	20
Filtración FT	37
Filtración FilterMax	41
Filtración Cintropur	48
Portacartuchos 3 piezas	51
Dosificador Minipol/Dosafos	52
Cartuchos plisados	53
Filtros Big	57
Filtros industriales multicarga	60

LÓGICO AQUA

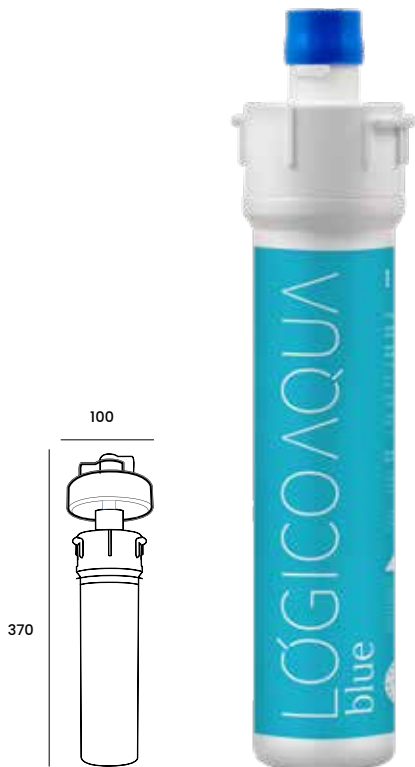
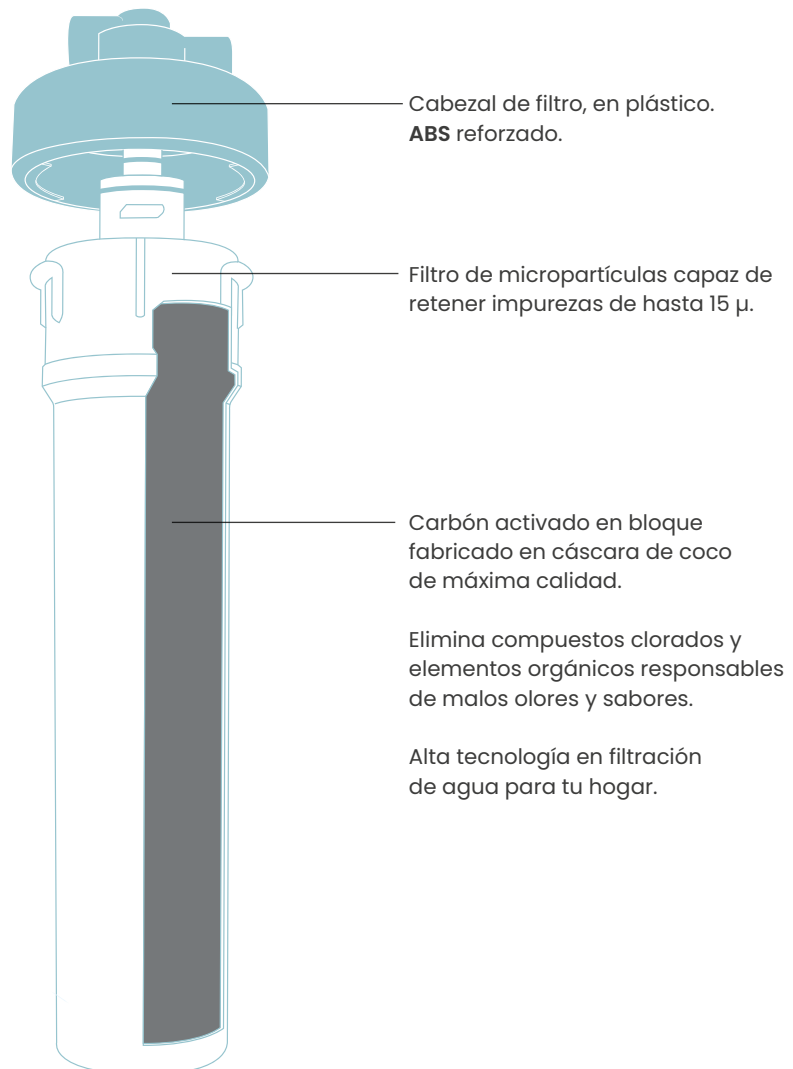
EQUIPO
UNE 149101
CERTIFICADO

COMPONENTE
UNE 149101
CERTIFICADO



AGUA FILTRADA DIRECTAMENTE AL GRIFO DE TU COCINA

El sistema de filtrado de Lógico Aqua es muy eficaz gracias a que filtramos a través de una superficie compacta de carbón activo de máxima calidad. Un sistema mucho más eficaz que los filtros tradicionales de carbón granulado.



PACK DIRECT

**Descripción / Composición / Características:**

Fácil de instalar, solo tendrías que instalar el filtro entre la salida del agua fría y tu actual grifo.

- Cartucho Lógico Aqua premium 12.
- Cabezal cartucho con conexión 3/8" M.
- Botella vidrio 85 cl Lógico Aqua con tapón.
- Flexo 400 mm HH 3/8".

Medidas caja: 539 x 344 x 139 mm.

Peso: 4 kg. Presión: 1 - 8 bar.

Caudal máx.: 4 LPM.

Capacidad filtración: 12.000 litros.

Temperatura: 4°C - 38 °C.

CÓDIGO	DESCRIPCIÓN	UDS. EMBALAJE	TARIFA	P.V.R. €
980156	Lógico Aqua Pack Direct	1	C	142,00

PACK 1 VÍA

**Descripción / Composición / Características:**

Con el Pack de 1 vía dispondrás de agua filtrada a través de un grifo especialmente diseñado para este uso.

- Cartucho Lógico Aqua premium 12.
- Cabezal cartucho.
- Botella vidrio 85 cl Lógico Aqua con tapón.
- Adaptador H tubo 1/4" rosca 7/16".
- Grifo Klein 1 vía 7/16".
- Válvula bola tubo 1/4" rosca 3/8".

Medidas caja: 539 x 344 x 139 mm.

Peso: 5 kg. Presión: 1 - 8 bar.

Caudal máx.: 4 LPM.

Capacidad filtración: 12.000 litros.

Temperatura: 4°C - 38 °C.

CÓDIGO	DESCRIPCIÓN	UDS. EMBALAJE	TARIFA	P.V.R. €
980158	Lógico Aqua Pack 1 vía	1	C	183,00

PACK 3 VÍAS

**Descripción / Composición / Características:**

El Pack de 3 vías es el sistema ideal para ti y para tu familia. En un solo grifo dispondrás de agua fría, caliente y filtrada.

- Cartucho Lógico Aqua premium 12.
- Cabezal cartucho Lógico Aqua.
- Botella vidrio 85 cl Lógico Aqua con tapón.
- Adaptador H tubo 1/4" rosca 7/16".
- Grifo Ares 3 vías 3/8" metal free Inox (Ver pág. 179).
- Válvula bola tubo 1/4" rosca 3/8".

Medidas caja: 539 x 344 x 207 mm.

Peso: 6 kg. Presión: 1 - 8 bar.

Caudal máx.: 4 LPM.

Capacidad filtración: 12.000 litros.

Temperatura: 4°C - 38 °C.

CÓDIGO	DESCRIPCIÓN	UDS. EMBALAJE	TARIFA	P.V.R. €
980160	Lógico Aqua Pack 3 vías	1	C	335,00

FILTROS LÓGICO AQUA PREMIUM CARBÓN BLOCK 8", 12" Y 17"

COMPONENTE
UNE 149101
CERTIFICADO



Condiciones de funcionamiento generales:

Presión: 1 - 8 bar.

Temperatura: 4 °C - 38 °C

PREMIUM 8":

Capacidad de filtración: 2.000 litros.

Caudal nominal: 2 LPM.

PREMIUM 12":

Capacidad de filtración: 12.000 litros.

Caudal máximo: 4 LPM.

PREMIUM 17":

Capacidad de filtración: 35.000 litros.

Caudal máximo: 6,5 LPM.

CÓDIGO	DESCRIPCIÓN	UDS. EMBALAJE	TARIFA	P.V.R. €
980148	Cabezal para filtro en plástico	1	C	40,34
980149	Cabezal para filtro metálico	1	C	58,55
980359	Filtro Lógico Aqua Premium carbón Block 8"	1	C	40,00
980203	Filtro Lógico Aqua Premium carbón Block 12"	1	C	57,00
980204	Filtro Lógico Aqua Premium carbón Block 17"	1	C	93,00

CARTUCHOS LÓGICO AQUA PREMIUM ULTRAFILTRACIÓN 12" y 17"

COMPONENTE
UNE 149101
CERTIFICADO



Descripción:

idóneo para filtrar agua para el consumo humano, cocinar, residencial, fuentes de agua dispensadoras y aplicaciones en el sector de Hostelería y Restauración (HORECA).

Carbón BLOCK de cáscara de coco de 5 micras.

Presión: 0,7 - 8,6 bar.

Temperatura: 4 °C - 38 °C.

ULTRAFILTRACIÓN 12":

Capacidad de filtración: 6.000 litros.

Caudal máximo: 4 LPM.

ULTRAFILTRACIÓN 17":

Capacidad de filtración: 12.000 litros.

Caudal máximo: 6,5 LPM.

CÓDIGO	DESCRIPCIÓN	UDS. EMBALAJE	TARIFA	P.V.R. €
980257	Cartucho Lógico Aqua Premium UF 12"	1	C	115,00
980544	Cartucho Lógico Aqua Premium UF 17"	1	C	148,00

CARTUCHO LÓGICO AQUA PREMIUM FILTRO POLIPROPILENO 17"

LÓGICOAQUA

COMPONENTE
UNE 149101
CERTIFICADO

**Descripción:**

Unidad de filtración en polipropileno de alta densidad. Ideal para filtración de impurezas y sólidos en suspensión. Combinación perfecta delante de un filtro de carbón o de ultrafiltración

Condiciones de funcionamiento:

Capacidad de filtración: 35.000 litros.
Caudal máximo: 6,5 LPM.
Presión: 1-8 bar.
Temperatura: 4 °C - 38 °C.
Conjunto de filtración de 50 micras.

CÓDIGO	DESCRIPCIÓN	UDS. EMBALAJE	TARIFA	P.V.R. €
980336	Cartucho Lógico Aqua Premium Filtro PP 17" (50 micras)	1	C	47,00

CABEZALES LÓGICO AQUA PARA CONJUNTOS DE FILTRACIÓN DOBLE Y TRIPLE

EQUIPO
UNE 149101
CERTIFICADO

**Descripción:**

Sistema modular de filtración para aplicaciones en el canal Horeca y residencial.
Funcionamiento en serie o en paralelo.
Adecuado para cartuchos Lógico Aqua de carbón activado, polipropileno y ultrafiltración de 8", 12" y 17".

2 OPCIONES DISPONIBLES:

- CABEZAL **DOBLE** LÓGICO AQUA
- CABEZAL **TRIPLE** LÓGICO AQUA

CÓDIGO	DESCRIPCIÓN	UDS. EMBALAJE	TARIFA	P.V.R. €
980354	Cabezal doble Lógico Aqua filtros en serie	1	C	213,55
980356	Cabezal doble Lógico Aqua filtros en paralelo	1	C	197,00
980355	Cabezal triple Lógico Aqua filtros en serie	1	C	274,54
980358	Cabezal triple Lógico Aqua filtros en paralelo	1	C	147,42
980360	Cabezal triple Lógico Aqua 1 filtro en serie 2 en paralelo	1	C	277,97

Kit Lógico Aqua Pro 13" simple

LÓGICOAQUA

COMPONENTE
UNE 149101
CERTIFICADO



Descripción:

Sistema con cartucho de polipropileno.

Características:

Caudal: 4 l/min.

Capacidad de filtración: 25.000 l

Conexión entrada-salida: 3/4"

Componentes:

1 x Lógico Aqua Pro PP 13" 5 micras.

1 x Cabezal Lógico Aqua Pro simple.

1 x Accesorios de montaje

CÓDIGO	DESCRIPCIÓN	UDS. EMBALAJE	TARIFA	P.V.R. €
980832	Conjunto filtracion simple Lógico Aqua Pro PP 13	1	C	266,00

Kit Lógico Aqua Pro 13" simple

LÓGICOAQUA



Descripción:

Sistema con cartucho de carbón fibra bacteriostático.

Características:

Caudal: 4 l/min.

Capacidad de filtración a 1 ppm de cloro: 25.000 l

Conexión entrada-salida: 3/4"

Componentes:

1 x Lógico Aqua Pro carbón fibra bacteriostático 13.

1 x Cabezal Lógico Aqua Pro simple.

1 x Accesorios de montaje.

CÓDIGO	DESCRIPCIÓN	UDS. EMBALAJE	TARIFA	P.V.R. €
980833	Conjunto filtracion simple Lógico Aqua Pro carbón fibra 13	1	C	276,00

Kit Lógico Aqua Pro 13" simple

LÓGICOAQUA

COMPONENTE
UNE 149101
CERTIFICADO


Descripción:

Sistema con cartucho de ultrafiltración.

Características:

Caudal: 4 l/min.

Capacidad de filtración: 25.000 l

Conexión entrada-salida: 3/4"

Componentes:

1 x Lógico Aqua Pro UF 13.

1 x Cabezal Lógico Aqua Pro simple.

1 x Accesorios de montaje.

CÓDIGO	DESCRIPCIÓN	UDS. EMBALAJE	TARIFA	P.V.R. €
980834	Conjunto filtracion simple Lógico Aqua Pro UF 13	1	C	304,00

Kit Lógico Aqua Pro 13" doble

LÓGICOAQUA


Descripción:

Sistema con cartucho de filtración y de carbón fibra bacteriostático.

Características:

Caudal: 4 l/min.

Capacidad de filtración a 1 ppm

Componentes:

1 x Lógico Aqua Pro filtración 135.

1 x Lógico Aqua Pro carbón fibra bacteriostático 13.

1 x Cabezal Lógico Aqua Pro doble.

1 x Accesorios de montaje.

CÓDIGO	DESCRIPCIÓN	UDS. EMBALAJE	TARIFA	P.V.R. €
980819	Conjunto filtracion doble Lógico Aqua Pro PP carbón fibra 13	1	C	323,00

Kit Lógico Aqua Pro 13" doble

LÓGICOAQUA

COMPONENTE
UNE 149101
CERTIFICADO



Descripción:

Sistema con cartucho de carbón fibra bacteriostático.

Características:

Caudal: 8 l/min.
Capacidad de filtración a 1 ppm de cloro: 50.000 l
Conexión entrada-salida: 3/4"

Componentes:

2 x Lógico Aqua Pro carbón fibra bacteriostático 13.
1 x Cabezal Lógico Aqua Pro doble.
1 x Accesorios de montaje.

CÓDIGO	DESCRIPCIÓN	UDS. EMBALAJE	TARIFA	P.V.R. €
980821	Conjunto filtracion doble Lógico Aqua Pro 2 carbón fibra 13	1	C	333,00

Kit Lógico Aqua Pro 13" triple

LÓGICOAQUA



Descripción:

Sistema con cartucho de filtración y carbón fibra bacteriostático

Características:

Caudal: 8 l/min.
Capacidad de filtración a 1 ppm de cloro: 50.000 l
Conexión entrada-salida: 3/4"

Componentes:

1 x Lógico Aqua Pro filtración 135.
2 x Lógico Aqua Pro carbón fibra bacteriostático 13.
1 x Cabezal Lógico Aqua Pro triple.
1 x Accesorios de montaje.

CÓDIGO	DESCRIPCIÓN	UDS. EMBALAJE	TARIFA	P.V.R. €
980820	Conjunto filtracion triple Lógico Aqua Pro PP 2 carbón fibra 13	1	C	447,00

Kit Lógico Aqua Pro 13" triple

LÓGICOAQUA

COMPONENTE
UNE 149101
CERTIFICADO



Descripción:

Sistema con cartucho de carbón fibra bacteriostático y UF.

Características:

Caudal: 4 l/min.

Capacidad de filtración a 1 ppm de cloro: 50.000 l

Conexión entrada-salida: 3/4"

Componentes:

1 x Lógico Aqua Pro filtración 135.

1 x Lógico Aqua Pro carbón fibra bacteriostático 13.

1 x Lógico Aqua Pro UF 13.

1 x Cabezal Lógico Aqua Pro triple.

1 x Accesorios de montaje.

CÓDIGO	DESCRIPCIÓN	UDS. EMBALAJE	TARIFA	P.V.R. €
980822	Conjunto filtracion triple Lógico Aqua Pro PP carbón fibra UF 13	1	C	492,00

Kit Lógico Aqua Pro 13" cuádruple

LÓGICOAQUA



Descripción:

Sistema con cartucho de filtración de carbón fibra bacteriostático y ultrafiltración.

Características:

Caudal: 4 l/min.

Capacidad de filtración a 1 ppm de cloro: 50.000 l

Conexión entrada-salida: 3/4"

Componentes:

1 x Lógico Aqua Pro filtración 13.

1 x Lógico Aqua Pro carbón fibra bacteriostático 13.

2 x Lógico Aqua Pro UF 13.

1 x Cabezal Lógico Aqua Pro cuádruple.

1 x Accesorios de montaje.

CÓDIGO	DESCRIPCIÓN	UDS. EMBALAJE	TARIFA	P.V.R. €
980823	Conjunto filtracion cuádruple Lógico Aqua Pro PP carbón 2 UF 13	1	C	613,00

Kit Lógico Aqua Pro 21" simple

LÓGICOAQUA

COMPONENTE
UNE 149101
CERTIFICADO



Descripción:

Sistema con cartucho de polipropileno.

Características:

Caudal: 6.5 l/min.
Capacidad de filtración: 50.000 l
Conexión entrada-salida: 3/4"

Componentes:

1 x Lógico Aqua Pro PP 21" 5 micras.
1 x Cabezal Lógico Aqua Pro simple.
1 x Accesorios de montaje.

CÓDIGO	DESCRIPCIÓN	UDS. EMBALAJE	TARIFA	P.V.R. €
980835	Conjunto filtracion simple Lógico Aqua Pro PP 21	1	C	274,00

Kit Lógico Aqua Pro 21" simple

LÓGICOAQUA



Descripción:

Sistema con cartucho de carbón fibra bacteriostático.

Características:

Caudal: 6.5 l/min.
Capacidad de filtración a 1 ppm de cloro: 50.000 l
Conexión entrada-salida: 3/4"

Componentes:

1 x Lógico Aqua Pro carbón fibra bacteriostático 21.
1 x Cabezal Lógico Aqua Pro simple
1 x Accesorios de montaje.

CÓDIGO	DESCRIPCIÓN	UDS. EMBALAJE	TARIFA	P.V.R. €
980836	Conjunto filtracion simple Lógico Aqua Pro carbón fibra 21	1	C	303,00

Kit Lógico Aqua Pro 21" simple

LÓGICOAQUA

COMPONENTE
UNE 149101
CERTIFICADO

**Descripción:**

Sistema con cartucho de ultrafiltración.

Características:

Caudal: 6.5 l/min.

Capacidad de filtración: 45.000 l

Conexión entrada-salida: 3/4"

Componentes:

1 x Lógico Aqua Pro UF 21.

1 x Cabezal Lógico Aqua Pro simple.

1 x Accesorios de montaje.

CÓDIGO	DESCRIPCIÓN	UDS. EMBALAJE	TARIFA	P.V.R. €
980837	Conjunto filtracion simple Lógico Aqua Pro PP 21	1	C	333,00

Kit Lógico Aqua Pro 21" doble

LÓGICOAQUA

**Descripción:**

Sistema con cartucho de filtración y de carbón fibra bacteriostático.

Características:

Caudal: 6.5 l/min.

Capacidad de filtración a 1 ppm de cloro: 50.000 l

Conexión entrada-salida: 3/4"

Componentes:

1 x Lógico Aqua Pro filtración 21.

1 x Lógico Aqua Pro carbón fibra bacteriostático 21.

1 x Cabezal Lógico Aqua Pro doble.

1 x Accesorios de montaje.

CÓDIGO	DESCRIPCIÓN	UDS. EMBALAJE	TARIFA	P.V.R. €
980824	Conjunto filtracion doble Lógico Aqua Pro PP carbón fibra 21	1	C	360,00

Kit Lógico Aqua Pro 21" doble

LÓGICOAQUA

COMPONENTE
UNE 149101
CERTIFICADO



Descripción:

Sistema con cartucho de carbón fibra bacteriostático.

Características:

Caudal: 13 l/min.

Capacidad de filtración a 1 ppm de cloro: 100.000 l

Conexión entrada-salida: 3/4"

Componentes:

2 x Lógico Aqua Pro carbón fibra bacteriostático 21.

1 x Cabezal Lógico Aqua Pro doble.

1 x Accesorios de montaje.

CÓDIGO	DESCRIPCIÓN	UDS. EMBALAJE	TARIFA	P.V.R. €
980829	Conjunto filtracion doble Lógico Aqua Pro 2 carbón fibra 21	1	C	388,00

Kit Lógico Aqua Pro 21" triple

LÓGICOAQUA



Descripción:

Sistema con cartucho de filtración de carbón fibra bacteriostático.

Características:

Caudal: 13 l/min.

Capacidad de filtración a 1 ppm de cloro: 100.000 l

Conexión entrada-salida: 3/4"

Componentes:

1 x Lógico Aqua Pro filtración 215.

2 x Lógico Aqua Pro carbón fibra bacteriostático 21.

1 x Cabezal Lógico Aqua Pro triple.

1 x Accesorios de montaje.

CÓDIGO	DESCRIPCIÓN	UDS. EMBALAJE	TARIFA	P.V.R. €
980825	Conjunto filtracion triple Lógico Aqua Pro PP 2 carbón fibra 21	1	C	512,00

Kit Lógico Aqua Pro 21" triple

LÓGICOAQUA

COMPONENTE
UNE 149101
CERTIFICADO



Descripción:

Sistema con cartucho de filtración de carbón fibra bacteriostático y ultrafiltración.

Características:

Caudal: 4 l/min.

Capacidad de filtración a 1 ppm de cloro: 50.000 l

Conexión entrada-salida: 3/4"

Componentes:

1 x Lógico Aqua Pro filtración 21.

1 x Lógico Aqua Pro carbón fibra bacteriostático 21.

1 x Lógico Aqua Pro UF 17.

1 x Cabezal Lógico Aqua Pro triple.

1 x Lógico Aqua Pro triple.

1 x Accesorios de montaje.

CÓDIGO	DESCRIPCIÓN	UDS. EMBALAJE	TARIFA	P.V.R. €
980827	Conjunto filtracion triple Lógico Aqua Pro PP carbón UF 21	1	C	563,00

Kit Lógico Aqua Pro 21" cuádruple

LÓGICOAQUA



Descripción:

Sistema con cartucho de filtración de carbón fibra bacteriostático.

Características:

Caudal: 19.5 l/min.

Capacidad de filtración a 1 ppm de cloro: 150.000 l

Conexión entrada-salida: 3/4"

Componentes:

1 x Lógico Aqua Pro filtración 21.

3 x Lógico Aqua Pro carbón fibra bacteriostático 21.

1 x Cabezal Lógico Aqua Pro cuádruple.

1 x Accesorios de montaje.

CÓDIGO	DESCRIPCIÓN	UDS. EMBALAJE	TARIFA	P.V.R. €
980826	Conjunto filtracion cuádruple Lógico Aqua Pro PP 3 carbón fibra 21	1	C	673,00

Kit Lógico Aqua Pro 21" cuádruple

LÓGICOAQUA

COMPONENTE
UNE 149101
CERTIFICADO



Descripción:

Sistema con cartucho de carbón fibra bacteriostático y ultrafiltración.

Características:

Caudal: 13 l/min.
Capacidad de filtración a 1 ppm de cloro: 75.000 l
Conexión entrada-salida: 3/4"

Componentes:

- 1 x Lógico Aqua Pro filtración 21" .
- 1 x Lógico Aqua Pro carbón fibra bacteriostático 21.
- 2 x Lógico Aqua Pro UF 21.
- 1 x Cabezal Lógico Aqua Pro cuádruple.
- 1 x Accesorios de montaje.

CÓDIGO	DESCRIPCIÓN	UDS. EMBALAJE	TARIFA	P.V.R. €
980828	Conjunto filtracion cuádruple Lógico Aqua Pro PP carbón 2 UF 21	1	C	740,00

Cabezales Lógico Aqua Pro

LÓGICOAQUA



CÓDIGO	DESCRIPCIÓN	UDS. EMBALAJE	TARIFA	P.V.R. €
980813	Cabezal simple conexión entrada 3/4 salida 3/4	1	C	156,00
980814	Cabezal doble en serie conexión entrada 3/4 salida 3/4	1	C	173,00
980815	Cabezal triple en serie conexión entrada 3/4 salida 3/4	1	C	253,00
980816	Cabezal triple 1 serie + 2 paralelo entrada 3/4" salida 3/4"	1	C	253,00
980817	Cabezal cuádruple 1 serie + 1 serie + 2 paralelo entrada 3/4" salida 3/4"	1	C	310,00
980818	Cabezal cuádruple 1 serie + 3 paralelo entrada 3/4" salida 3/4"	1	C	310,00

Recambios interior Lógico Aqua Pro 13" y 21"

COMPONENTE
UNE 149101
CERTIFICADO



Descripción:

Recambio interior filtración polipropileno

- 5 micras 13"
- 5 micras 21"

CÓDIGO	DESCRIPCIÓN	UDS. EMBALAJE	TARIFA	P.V.R. €
980807	Recambio interior Lógico Aqua Pro 13" filtración 5 micras	1	C	12,00
980810	Recambio interior Lógico Aqua Pro 21" filtración 5 micras	1	C	18,00

Recambio interior Lógico Aqua Pro 13" y 21"



Descripción:

Recambio interior carbón fibra bacteriostático

- 13"
- 21"

CÓDIGO	DESCRIPCIÓN	UDS. EMBALAJE	TARIFA	P.V.R. €
980808	Recambio interior Lógico Aqua Pro 13" carbón fibra	1	C	36,00
980811	Recambio interior Lógico Aqua Pro 21" carbón fibra	1	C	77,00

Recambios interior Lógico Aqua Pro 13" y 21"

LÓGICOAQUA

COMPONENTE
UNE 149101
CERTIFICADO



Descripción:

Recambio interior ultrafiltración

- 13"
- 21"

CÓDIGO	DESCRIPCIÓN	UDS. EMBALAJE	TARIFA	P.V.R. €
980809	Recambio interior Lógico Aqua Pro 13" ultrafiltración	1	C	43,00
980812	Recambio interior Lógico Aqua Pro 13" ultrafiltración	1	C	96,00

Cartucho Lógico Aqua Pro 13" y 21"

LÓGICOAQUA



Descripción:

Cartucho filtración polipropileno.

- 5 micras 13" / Capacidad de filtración: 25.000 l.
- 5 micras 21" / Capacidad de filtración: 50.000 l.

CÓDIGO	DESCRIPCIÓN	UDS. EMBALAJE	TARIFA	P.V.R. €
980800	Cartucho Lógico Aqua Pro 13" filtración	1	C	43,00
980803	Cartucho interior Lógico Aqua Pro 21" filtración.	1	C	57,00

Cartucho Lógico Aqua Pro 13" y 21"

LÓGICOAQUA

COMPONENTE
UNE 149101
CERTIFICADO



Descripción:

Cartucho ultrafiltración.

- 13" / Capacidad de filtración: 25.000 l.
- 21" / Capacidad de filtración: 50.000 l.

CÓDIGO	DESCRIPCIÓN	UDS. EMBALAJE	TARIFA	P.V.R. €
980802	Cartucho Lógico Aqua Pro 13" ultrafiltración	1	C	70,00
980805	Cartucho Lógico Aqua Pro 21" ultrafiltración	1	C	120,00

Cartucho Lógico Aqua Pro 13" y 21"

LÓGICOAQUA



Descripción:

Cartucho carbón fibra bacteriostático.

- 13" / Capacidad de filtración: 25.000 l.
- 21" / Capacidad de filtración: 50.000 l.

CÓDIGO	DESCRIPCIÓN	UDS. EMBALAJE	TARIFA	P.V.R. €
980801	Cartucho Lógico Aqua Pro 13" carbón fibra	1	C	56,00
980804	Cartucho Lógico Aqua Pro 21" carbón fibra	1	C	96,00

Llave apertura Lógico Aqua Pro


Descripción:

Llave para la apertura de cartuchos Lógico Aqua Pro.

CÓDIGO	DESCRIPCIÓN	UDS. EMBALAJE	TARIFA	P.V.R. €
980839	Llave apertura cartucho Lógico Aqua Pro	1	C	22,30

KIT Bypass Lógico Aqua Pro


Descripción:

Kit opcional de accesorios para instalación de bypass en conjunto Lógico Aqua Pro.

Componentes:

2 x Válvula de bola 3/8".
2 x Te de 3/8".
1 x Tubo 3/8".

CÓDIGO	DESCRIPCIÓN	UDS. EMBALAJE	TARIFA	P.V.R. €
980870	Kit Bypass Lógico Aqua Pro	1	A	17,50

Lógico Aqua Mini


Descripción:

Filtro ultracompacto.
Elimina impurezas acumuladas en el agua.
Agua segura y saludable para lavar, cocinar y beber para el cuidado de plantas o la higiene personal.

CÓDIGO	DESCRIPCIÓN	UDS. EMBALAJE	TARIFA	P.V.R. €
980703	Purificador para grifos de cocina	1	C	38,72
980704	Cartucho recambio	1	C	15,47

EQUIPOS FT-LINE

EQUIPO	COMPONENTE
UNE 149101	UNE 149101
CERTIFICADO	CERTIFICADO



Ft-Line Basic

Ft-Line 1

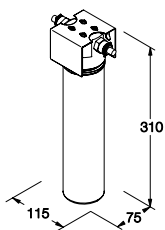
Ft-Line 2

Ft-Line 3

Ft-Line PRE

CÓDIGO	DESCRIPCIÓN	UDS. EMBALAJE	TARIFA	P.V.R. €
795554	Equipo filtración Ft-Line Basic 82 filtración 5 micras	1	A	74,66
795556	Equipo filtración Ft-Line Basic 83 carbón GAC	1	A	74,70
795558	Equipo filtración Ft-Line Basic 89 resina lecho mixto	1	A	108,61
795550	Equipo filtración Ft-Line Basic 85 resina descalcificación	1	A	97,26
795555	Equipo filtración Ft-Line Basic 87 remineralizador	1	A	76,32
795559	Equipo filtración Ft-Line Basic 90 carbón GAC + polifosfato	1	A	89,30
795452	Equipo filtración Ft-Line PRE (2 cartuchos) Filtración 5 micras+carbón GAC	1	A	161,82

FT-LINE BASIC

**Descripción:**

FT-Line es una línea de filtros de bayoneta completos con filtro, soporte y accesorios. Indicado para pequeñas aplicaciones domésticas, vending, horeca e industrial. Varias aplicaciones de filtración, carbón, resina y polifosfato.

Composición:

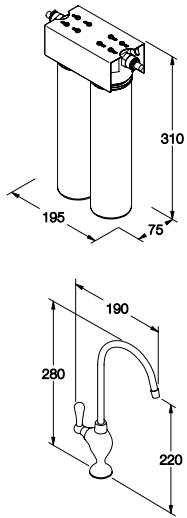
Filtro FT.
Cabezal FT.
Soporte.
2 Conexiones rápidas 3/8".
Restrictor de caudal 0,5 LPM.

Características:

Peso: 1200 g.
Presión máx.: 125 PSI / 8,6 bar.
Caudal máx.: 0,150 GPM / 0,5 LPM.
Temperatura máx.: 100 °F / 38 °C.
Temperatura mín.: 35 °F / 2 °C.

FT-LINE 2

COMPONENTE
UNE 149101
CERTIFICADO



Descripción:

Dos filtros FT filtración en polipropileno 5 µm y carbón activo GAC + kit montaje y grifo para encimera. Para uso doméstico y hostelería.

Composición:

- Filtro FT-82 5 µm.
- Filtro FT-83 carbón.
- 2 Cabezales FT + soporte pared.
- Grifo encimera modelo Oslo.
- Válvula 3/8".
- Toma de pared.
- Set de tubo 3/8".
- Restrictor de caudal 1,9 LPM.

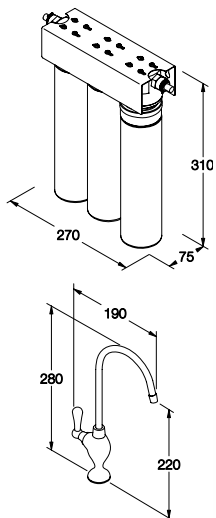
Características:

- Peso: 2500 g.
- Presión máx.: 125 PSI / 8,6 bar.
- Caudal máx.: 0,5 GPM / 1,9 LPM.
- Vida: 2000 GAL / 7560 l.
- Temperatura máx.: 100 °F / 38 °C.
- Temperatura mín.: 35 °F / 2 °C.

CÓDIGO	DESCRIPCIÓN	TARIFA	P.V.R. €
795451	Equipo filtración Ft-Line 2	A	220,35

FT-LINE 3

COMPONENTE
UNE 149101
CERTIFICADO



Descripción:

Tres filtros FT y membrana de ultrafiltración + kit montaje y grifo encimera.. Para uso doméstico y hostelería.

Composición:

- Filtro FT-82 5 µm.
- Filtro FT-83 carbón.
- Filtro FT-91 ultrafiltración.
- 3 Cabezales FT + soporte pared.
- Grifo encimera modelo Oslo. Válvula 3/8".
- Toma de pared. Set de tubo 3/8".
- Restrictor de caudal 1 LPM.

Características:

- Peso: 3300 g.
- Presión máx.: 58 PSI / 4 bar.
- Caudal máx.: 0,25 GPM / 1 LPM.
- Vida: 2000 GAL / 7560 l.
- Temperatura máx.: 100 °F / 38 °C.
- Temperatura mín.: 35 °F / 2 °C.

CÓDIGO	DESCRIPCIÓN	TARIFA	P.V.R. €
795450	Equipo filtración Ft-Line 3	A	257,50

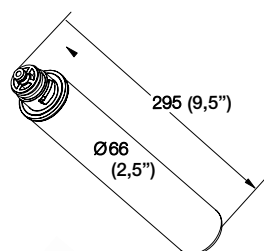
RECAMBIOS FILTROS FT

COMPONENTE
UNE 149101
CERTIFICADO










GreenFilter
WATER TREATMENT FILTERS

(En función del modelo).



CÓDIGO	DESCRIPCIÓN	UDS. EMBALAJE	TARIFA	P.V.R. €
545950	FT-82 Cartucho en polipropileno para filtración 5 µm. Peso: 300 g Presión máx.: 125 PSI / 8,6 bar Caudal máx.: 1 GPM / 3,78 LPM Vida: 1 año / 3000 GAL / 11340 l	25	A	20,95
546750	FT-83 Cartucho de carbón activado GAC. Contiene carbón NSF. Peso: 450 g Presión máx.: 125 PSI / 8,6 bar Caudal máx.: 0,5 GPM / 1,9 LPM Vida: 1 año / 2000 GAL / 7560 l	25	A	22,05
547552	FT-91 Cartucho de ultrafiltración. Peso: 450 g Presión máx.: 58 PSI / 4 bar Caudal máx.: 0,3 GPM / 1 LPM Vida: según características del agua	25	A	55,08
790353	FT-92 Cartucho de carbón bock. Peso: 500 g Presión máx.: 125 PSI / 8,6 bar Caudal máx.: 1 GPM / 3,9 LPM Vida: 1 año / 1500 GAL / 5670 l	25	A	38,59
790352	FT-85 Cartucho de resinas catiónicas para descalcificación. Peso: 600 g Presión máx.: 125 PSI / 8,6 bar Caudal máx.: 0,150 GPM / 0,5 LPM Vida: 100 GAL / 600 l a 10 °HF	25	A	40,76
790351	FT-89 Cartucho resinas de lecho mixto para desmineralización. Peso: 500 g Presión máx.: 125 PSI / 8,6 bar Caudal máx.: 0,15 GPM / 0,5 LPM Vida: 600 GAL / 2000 l a 5ppm de TDS	25	A	60,39
547550	FT-86 Cartucho postcarbón activado. Peso: 500 g Presión máx.: 125 PSI / 8,6 bar Caudal máx.: 0,5 GPM / 1,9 LPM Vida: 1 año / 1500 GAL / 5670 l	25	A	14,49

RECAMBIOS FILTROS FT

	CÓDIGO	DESCRIPCIÓN	DIMENSIONES MM	UDS. EMBALAJE	TARIFA	P.V.R. €
	749602	Soporte pared filtración para 1 filtro FT	100 x 75	1	A	12,70
	749603	Soporte pared filtración para 2 filtro FT	200 x 75	1	A	19,62
	749604	Soporte pared filtración para 3 filtro FT	290 x 75	1	A	26,62
	752900	Restrictor de caudal 0,3 LPM tipo insert. Tubo 3/8"		1	A	3,84
	752902	Restrictor de caudal 1,0 LPM tipo insert. Tubo 3/8"		1	A	4,62
	752904	Restrictor de caudal 3,0 LPM tipo insert. Tubo 3/8"		1	A	5,54
	749650	Cabezal para filtro FT con conexión rosca H 1/4"		1	A	12,60

KIT FILTRACIÓN DOBLE FILTERMAX

COMPONENTE
UNE 149101
CERTIFICADO

	CÓDIGO	DESCRIPCIÓN	UDS. EMBALAJE	TARIFA	P.V.R. €
	930046	KIT FILTRACIÓN DOBLE BY-PASS Conexión: 3/4" *Cartuchos no incluidos	1	B	206,00
	930054	KIT FILTRACIÓN DOBLE BY-PASS Conexión: 3/4" *Cartuchos no incluidos: - C. Malla lavable 80 micras - C. Bobinado 20 micras	1	B	230,00
	930057	KIT FILTRACIÓN DOBLE BY-PASS Conexión: 3/4" Contenedor polifosfatos especial aguas duras Cartucho: C. filtro bobinado 20 micras	1	B	239,00
	930056	KIT FILTRACIÓN DOBLE BY-PASS Conexión: 3/4" Contenedor polifosfatos especial aguas duras Cartucho: C. Malla lavable 80 micras	1	B	269,00
	930055	KIT FILTRACIÓN DOBLE BY-PASS Conexión: 3/4" Contenedor carbón activo Cartuchos: C. Malla lavable 80 micras	1	B	249,00

FILTRACIÓN FILTERMAX

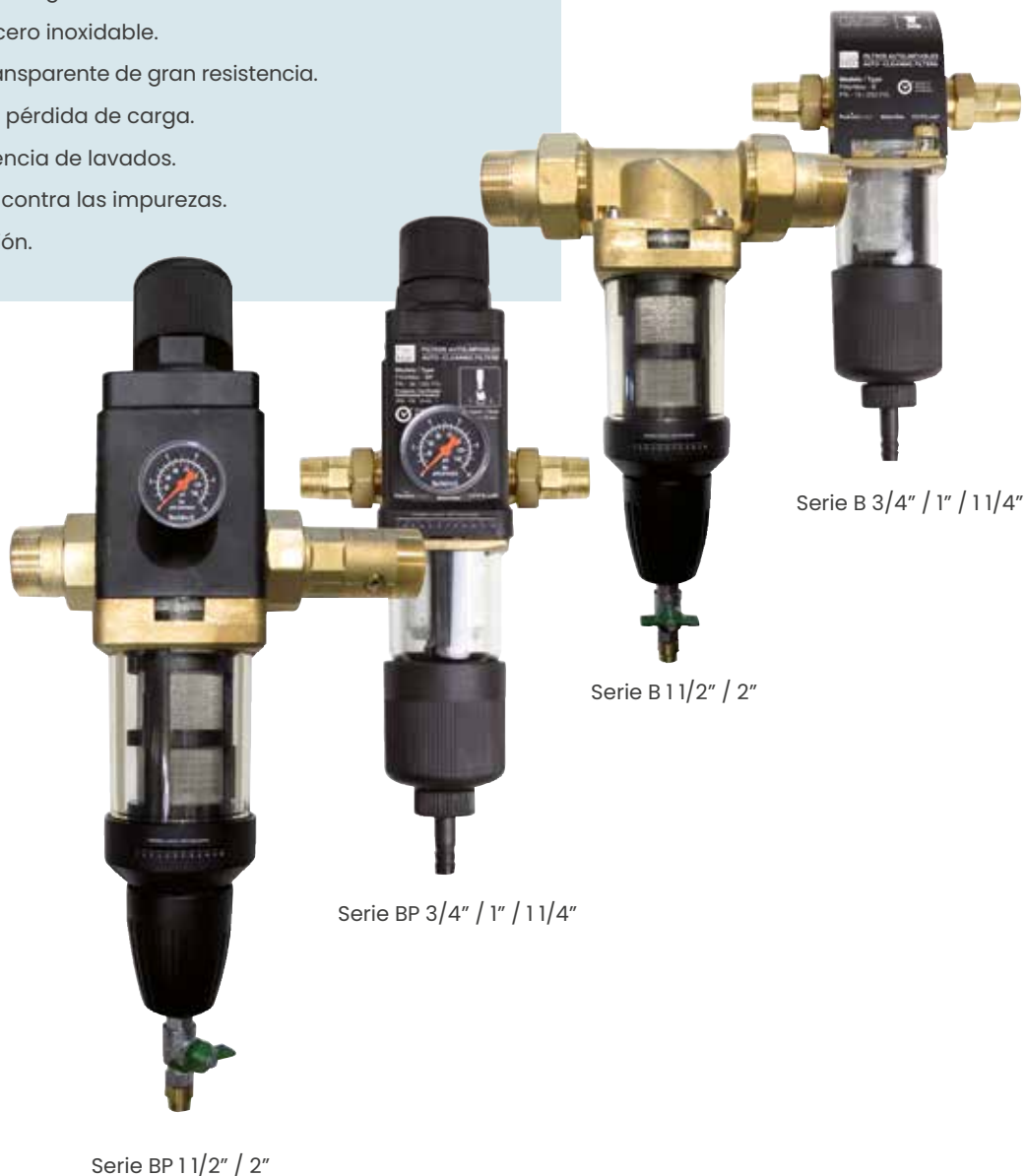


Versátil: Dos grados de filtración disponibles que permiten adaptarse a todas las necesidades.

100 micras: Para aplicaciones que se requiere una mayor calidad o cuando el agua no tiene una gran carga. Ideal para tratamientos de agua de red, prefiltro de descalcificadores...

320 micras: Filtración de desbaste, elimina partículas groseras como arena, sólidos grandes... Ideal como pretratamiento frente a una filtración más fina cuando las aguas están especialmente cargadas.

- Filtros autolimpiables manuales para filtración de agua.
- Fabricados en latón de gran robustez
- Malla filtrante en acero inoxidable.
- Vaso de plástico transparente de gran resistencia.
- Gran caudal y baja pérdida de carga.
- Indicador de frecuencia de lavados.
- Protección integral contra las impurezas.
- 2 gamas de medición.



Serie BP 1 1/2" / 2"

Serie BP 3/4" / 1" / 1 1/4"

Serie B 1 1/2" / 2"

Serie B 3/4" / 1" / 1 1/4"

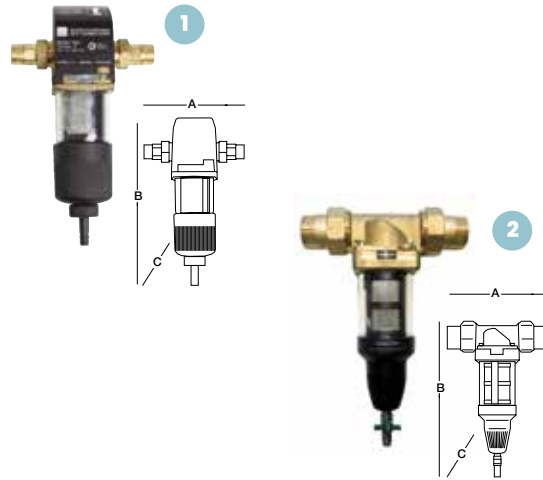
FILTRACIÓN AUTOLIMPIANTES FILTERMAX / 100

SERIE B-100

- 1 Serie B 3/4" / 1" / 1 1/4"
- 2 Serie B 1 1/2" / 2"

Dimensiones equipo (mm)

Código	A	B	C
723679	180	300	80
723680	195	300	80
723681	230	300	80
723682	305	300	80
723683	335	300	80



Características:

PN-16.
 Presión mín.: 1,5 bar.
 Presión máx.: 10 bar.
 Temperatura mín.: 4 °C.
 Temperatura máx.: 30 °C.
 Caudal lavado m³/h: 0,5
 Grado filtración µm: 100

CONFORME A
 UNE-EN 13443-1
 UNE-149101

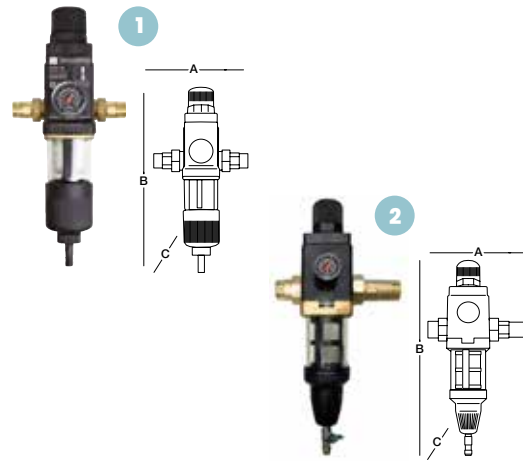
CÓDIGO	DESCRIPCIÓN	CONEXIÓN	CAUDAL NOMINAL M ³ /H (Δ P 0,4 BAR)	UDS. EMBALAJE	TARIFA	P.V.R. €
723679	FilterMax B-100	3/4"	3,3	1	B	265,70
723680	FilterMax B-100	1"	4,5	1	B	293,91
723681	FilterMax B-100	1 1/4"	5,5	1	B	329,81
723682	FilterMax B-100	1 1/2"	13	1	B	1.269,00
723683	FilterMax B-100	2"	17	1	B	1.308,30

SERIE BP-100

- 1 Serie BP 3/4" / 1" / 1 1/4"
- 2 Serie BP 1 1/2" / 2"

Dimensiones equipo (mm)

Código	A	B	C
723684	180	429	160
723685	195	429	160
723686	230	429	160
723687	305	429	160
723688	335	429	160



Características:

PN-16.
 Presión mín.: 1,5 bar.
 Presión máx.: 10 bar.
 Temperatura mín.: 4 °C.
 Temperatura máx.: 30 °C.
 Caudal lavado m³/h: 0,5
 Grado filtración µm: 100

CONFORME A
 UNE-EN 13443-1
 UNE-149101

- Incorpora conexión modular vertical-horizontal para mayor comodidad en la instalación.

CÓDIGO	DESCRIPCIÓN	CONEXIÓN	CAUDAL NOMINAL M ³ /H (Δ P 0,4 BAR)	UDS. EMBALAJE	TARIFA	P.V.R. €
723684	FilterMax BP-100	3/4"	3,3	1	B	365,57
723685	FilterMax BP-100	1"	4,5	1	B	403,66
723686	FilterMax BP-100	1 1/4"	5,5	1	B	442,13
723687	FilterMax BP-100	1 1/2"	13	1	B	1.633,25
723688	FilterMax BP-100	2"	17	1	B	1.776,09

RECAMBIOS FILTERMAX / 100

CÓDIGO	DESCRIPCIÓN / RECAMBIOS	UDS. EMBALAJE	TARIFA	P.V.R. €
723677	Malla lavable filtermax - B / BP 100 - 3/4" - 1 1/4"	1	B	117,98
723676	Malla lavable filtermax - B / BP 100 - 1 1/2" - 2"	1	B	379,69

FILTRACIÓN AUTOLIMPIANTES FILTERMAX / 320

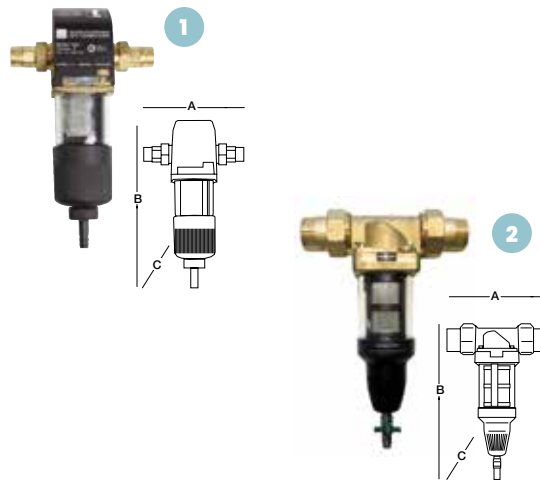


SERIE B-320

- 1 Serie B 3/4" / 1" / 1 1/4"
- 2 Serie B 1 1/2" / 2"

Dimensiones equipo (mm)

Código	A	B	C
723625	180	300	80
723626	195	300	80
723627	230	300	80
723628	305	300	80
723629	335	300	80



Características:

PN-16.
 Presión mín.: 1,5 bar.
 Presión máx.: 10 bar.
 Temperatura mín.: 4 °C.
 Temperatura máx.: 30 °C.
 Caudal lavado m³/h: 0,5
 Grado filtración µm: 320

CONFORME A
UNE-149101

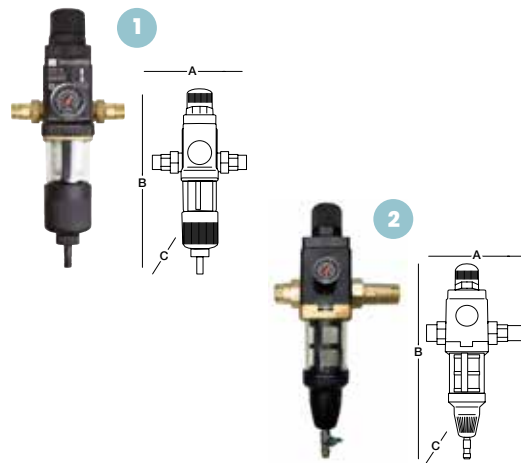
CÓDIGO	DESCRIPCIÓN	CONEXIÓN	CAUDAL NOMINAL M ³ /H (Δ P 0,4 BAR)	UDS. EMBALAJE	TARIFA	P.V.R. €
723625	FilterMax B -320	3/4"	3,3	1	B	252,60
723626	FilterMax B -320	1"	4,5	1	B	282,79
723627	FilterMax B -320	1 1/4"	5,5	1	B	307,59
723628	FilterMax B -320	1 1/2"	13	1	B	975,88
723629	FilterMax B -320	2"	17	1	B	996,64

SERIE BP-320

- 1 Serie BP 3/4" / 1" / 1 1/4"
- 2 Serie BP 1 1/2" / 2"

Dimensiones equipo (mm)

Código	A	B	C
723630	180	429	160
723631	195	429	160
723632	230	429	160
723633	305	429	160
723634	335	429	160



Características:

PN-16.
 Presión mín.: 1,5 bar.
 Presión máx.: 10 bar.
 Temperatura mín.: 4 °C.
 Temperatura máx.: 30 °C.
 Caudal lavado m³/h: 0,5
 Grado filtración µm: 320

CONFORME A
UNE-149101

- Incorpora conexión modular vertical-horizontal para mayor comodidad en la instalación.

CÓDIGO	DESCRIPCIÓN	CONEXIÓN	CAUDAL NOMINAL M ³ /H (Δ P 0,4 BAR)	UDS. EMBALAJE	TARIFA	P.V.R. €
723630	FilterMax BP -320	3/4"	3,3	1	B	345,02
723631	FilterMax BP -320	1"	4,5	1	B	386,54
723632	FilterMax BP -320	1 1/4"	5,5	1	B	415,69
723633	FilterMax BP -320	1 1/2"	13	1	B	1.431,09
723634	FilterMax BP -320	2"	17	1	B	1.505,51

RECAMBIOS FILTERMAX / 320

CÓDIGO	DESCRIPCIÓN / RECAMBIOS	UDS. EMBALAJE	TARIFA	P.V.R. €
723678	Malla lavable filtermax - B / BP 320 - 3/4" - 1 1/4"	1	B	105,84
723650	Malla lavable filtermax - B / BP 320 - 1 1/2" - 2"	1	B	358,31

FILTROS KINETICO PREFILTERS

COMPONENTE
UNE 149101
CERTIFICADO

Gama de filtros para aguas de red, con autolimpieza manual y automática.

Filtros para retención de partículas y sólidos en suspensión. Eliminan los depósitos de impurezas, que se producen en las instalaciones por arrastres de arenas, restos de materiales de instalación, reparaciones etc., ocasionando graves problemas de corrosión.

Ideales para:

- Viviendas.
- Comercial (restauración, edificios, hoteles).
- Industria en general.
- Tratamiento de aguas (protección delante de descalcificadores, ósmosis inversa, filtros de lecho..).



PRESIÓN DE SALIDA AJUSTABLE



Kinetico Prefilters
Serie B/BP/BPT

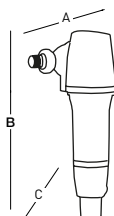


Los contaminantes pueden dañar toda su instalación de agua potable y causar fugas, obstrucción, corrosión..

Kinetico Prefilters Serie B/BP/BPT

COMPONENTE
UNE 149101
CERTIFICADO

Código	A (Ancho)	B (Alto)	C (Profundidad)
723689	155	290	140
723690	160	310	170
723692	200	360	185
723691	220	390	160
723693	230	440	210 mm



Características:

Filtros fabricados en materiales de gran duración, latón de doble densidad, materiales plásticos de alta dureza libre de BPA, malla de filtración de 90 micras en acero inoxidable.



KF-B 3/4"

Filtro autolimpiable manual con manómetro.

CÓDIGO	CONEXIÓN SIN RACOR	CONEXIÓN CON RACOR	CAUDAL NOMINAL M3/H (Δ P 0,4 BAR)	GRADO FILTRACIÓN μm	UDS. EMBALAJE	TARIFA	P.V.R. €
723689	1"	3/4"	3	90	1	K	160,00



KF-B 1"

Filtro autolimpiable manual con manómetro.

CÓDIGO	CONEXIÓN SIN RACOR	CONEXIÓN CON RACOR	CAUDAL NOMINAL M3/H (Δ P 0,4 BAR)	GRADO FILTRACIÓN μm	UDS. EMBALAJE	TARIFA	P.V.R. €
723690	1"	3/4"	4	90	1	K	215,00



KF-BP 1"

Filtro autolimpiable manual con manómetro y regulador de presión.

CÓDIGO	CONEXIÓN SIN RACOR	CONEXIÓN CON RACOR	CAUDAL NOMINAL M3/H (Δ P 0,4 BAR)	GRADO FILTRACIÓN μm	UDS. EMBALAJE	TARIFA	P.V.R. €
723692	1"	3/4"	4	90	1	K	343,62



KF-B 1 1/4"

Filtro autolimpiable manual con manómetro.

CÓDIGO	CONEXIÓN SIN RACOR	CONEXIÓN CON RACOR	CAUDAL NOMINAL M3/H (Δ P 0,4 BAR)	GRADO FILTRACIÓN μm	UDS. EMBALAJE	TARIFA	P.V.R. €
723691	1"	1 1/4"	8	90	1	K	329,00



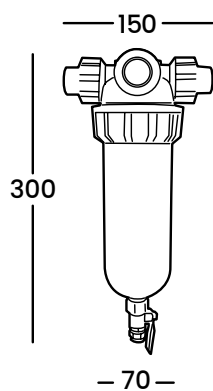
KF-BPT 1 1/4"

Filtro autolimpiable automático por tiempo con manómetro y regulador de presión.

CÓDIGO	CONEXIÓN SIN RACOR	CONEXIÓN CON RACOR	CAUDAL NOMINAL M3/H (Δ P 0,4 BAR)	GRADO FILTRACIÓN μm	UDS. EMBALAJE	TARIFA	P.V.R. €
723693	1"	1 1/4"	8	90	1	K	659,00

FILTRACIÓN AUTOLIMPIANTES FILTERMAX BASIC

EQUIPO
UNE 149101
CERTIFICADO



Descripción:

Filtro lavable manual con malla filtrante (40 μm) en acero inoxidable. Sistema de instalación en tubería horizontal. Válvula manual de limpieza en la parte inferior. Manómetro en acero inoxidable incluido. Accesorios para montaje en pared. Incorpora indicador de último mes de limpieza.

Características:

Conexiones: Entrada/salida 3/4" RM.
 Temperatura máx.: 40 °C.
 Temperatura mín.: 1 °C.
 Presión mín.: 1 bar.
 Presión máx.: 10 bar.
 Caudal máx.: 4200 lph.

CÓDIGO	DESCRIPCIÓN	UDS. EMBALAJE	TARIFA	P.V.R. €
723619	FilterMax Basic	1	B	99,00
723620	Cartucho FilterMax 40 μm	1	B	21,94

FILTRACIÓN CINTROPUR



EQUIPO
UNE 149101
CERTIFICADO

DOMÉSTICOS

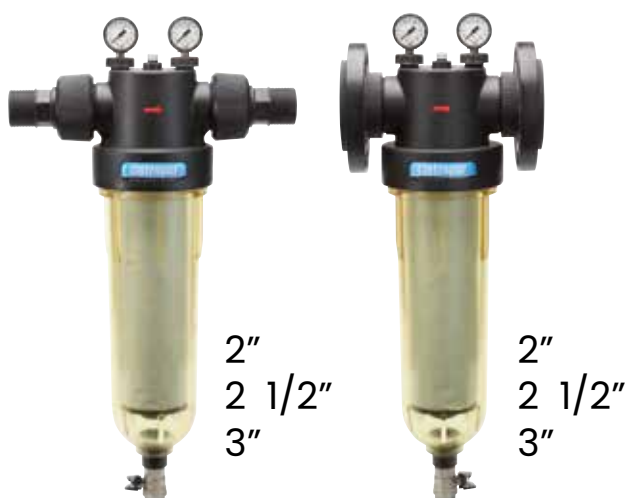
- El equipo incluye enlace 3 piezas, llave de apertura y malla de 25 µm.



CÓDIGO	DESCRIPCIÓN	CONEXIÓN	CAUDAL CON MALLA		PRESIÓN MÁX. BAR	UDS. EMBALAJE	TARIFA	P.V.R. €
			25 µm m ³ /h	100 µm m ³ /h				
190900	NW-25	1"	5,5	6	10	1	B	148,09
191000	NW-32	1 1/4"	6,5	7,5	10	1	B	207,15

INDUSTRIALES

- El equipo incluye manómetros, llave de apertura y malla de 25 µm.



CÓDIGO	DESCRIPCIÓN	CONEXIÓN	CAUDAL CON MALLA		PRESIÓN MÁX. BAR	UDS. EMBALAJE	TARIFA	P.V.R. €
			25 µm m ³ /h	100 µm m ³ /h				
191101	NW-500	2"	18	25	16	1	B	656,84
191201	NW-650	2 1/2" -brida	25	35	16	1	B	733,90
191301	NW-800	3" - brida	32	40	16	1	B	888,01

MALLAS FILTRANTES PARA FILTROS CINTROPUR



MALLAS DE NAILON

- Malla de alta calidad en nailon.



CÓDIGO	DESCRIPCIÓN	MICRAJE μm	MATERIAL	UDS. EMBALAJE	TARIFA	P.V.R. €
192900	NW-25	150	Nailon	1 (5 mallas)	B	99,39
193600	NW-32	150	Nailon	1 (5 mallas)	B	130,35
194200	NW-500-650-800	150	Nailon	1 (5 mallas)	B	184,54
194300	NW-500-650-800	300	Nailon	1 (5 mallas)	B	179,30

MALLAS DE POLIÉSTER

- Telas filtrantes de alta calidad fabricadas en poliéster no tejido.



CÓDIGO	DESCRIPCIÓN	MICRAJE μm	MATERIAL	UDS. EMBALAJE	TARIFA	P.V.R. €
192600	NW-25	25	Fibra de poliéster de vidrio	1 (5 mallas)	B	21,27
192700	NW-25	50	Fibra de poliéster de vidrio	1 (5 mallas)	B	23,33
193300	NW-32	25	Fibra de poliéster de vidrio	1 (5 mallas)	B	32,52
193400	NW-32	50	Fibra de poliéster de vidrio	1 (5 mallas)	B	36,02
193500	NW-32	100	Fibra de poliéster de vidrio	1 (5 mallas)	B	30,88
193900	NW-500-650-800	25	Fibra de poliéster de vidrio	1 (5 mallas)	B	46,59
194000	NW-500-650-800	50	Fibra de poliéster de vidrio	1 (5 mallas)	B	50,38
194100	NW-500-650-800	100	Fibra de poliéster de vidrio	1 (5 mallas)	B	47,20

RECAMBIOS CINTROPUR



RECAMBIOS PARA FILTROS CINTROPUR / MODELO NW 18 - 25 - 32

CÓDIGO	DESCRIPCIÓN / RECAMBIOS	MODELO FILTRO	UDS. EMBALAJE	TARIFA	P.V.R. €
196500	Hélice centrífuga	NW-18-25-32	1	B	3,48
196800	Soporte malla PVC	NW-25	1	B	36,88
196900	Soporte malla PVC	NW-32	1	B	73,81
197400	Purga y junta	NW-18-25-32	1	B	5,97
197700	Vaso transparente	NW-25	1	B	57,73
197800	Vaso transparente	NW-32	1	B	129,27
198300	Válvula de bola	NW-18-25-32	1	B	30,73
726800	Tapa fijación soporte	NW-18-25-32	1	B	4,00

RECAMBIOS PARA FILTROS CINTROPUR / MODELO 500 - 600 - 800

CÓDIGO	DESCRIPCIÓN / RECAMBIOS	UDS. EMBALAJE	TARIFA	P.V.R. €
196601	Helice cintropur (500-650-800)	1	B	30,26
197001	Soporte malla cintropur PVC (500-650-800)	1	B	73,00
718501	Tapa fijación soporte PVC cintropur (500-650-800)	1	B	24,59



CÓDIGO	DESCRIPCIÓN / RECAMBIOS	MODELO FILTRO	UDS. EMBALAJE	TARIFA	P.V.R. €
195500	Escuadra fijación mural polietileno	NW-18-25-32	1	B	25,32
195701	Escuadra fijación mural	NW-500-650-800	1	B	128,56

RECAMBIOS PARA FILTROS CINTROPUR / MODELO NW - 50 - 62 - 75

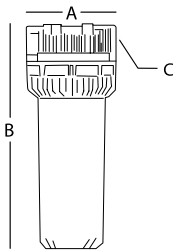
CÓDIGO	DESCRIPCIÓN / RECAMBIOS	UDS. EMBALAJE	TARIFA	P.V.R. €
196600	Hélice centrífuga (NW 50-62-75)	1	B	7,58
197000	Soporte malla PVC (NW 50-62-75)	1	B	89,79
197500	Purga y junta (NW 50-62-75)	1	B	5,67
718500	Tapa fijación soporte PVC (NW 50-62-75)	!	B	8,03

PORTACARTUCHOS 3 PIEZAS

COMPONENTE
UNE 149101
CERTIFICADO

Dimensiones equipo (mm)

Código	A	B	C
198600	130	186	1/2"
198803	130	318	3/4"
198903	145	322	1"
199202	133	570	3/4"
199203	145	580	1"



Descripción:

Cabeza y tuerca en polipropileno.
Rosca reforzada en latón. Vaso en SAN.
Purga de aire manual.

Características:

Presión máx.: 8 bar.
Presión de rotura: 32 bar.
Temperatura: de 4° a 45 °C.

* Puede suministrarse en vaso opaco.

- 1 Código: 198600
- 2 Códigos: 198803, 198903
- 3 Códigos: 199202, 199203

CÓDIGO	DESCRIPCIÓN / CONEXIÓN	ALTURA	UDS. EMBALAJE	TARIFA	P.V.R. €
930024	Portacartucho, 1/2" H - Latón	5"	24	A	26,75
198803	Portacartucho, 3/4" H - Latón	9 3/4"	12	A	28,00
198903	Portacartucho, 1" H - Latón	9 3/4"	12	A	28,00
199202	Portacartucho, 3/4" H - Latón	20"	6	A	55,00
199203	Portacartucho, 1" H - Latón	20"	6	A	55,00

RECAMBIOS Y ACCESORIOS PARA PORTACARTUCHOS



CÓDIGO	DESCRIPCIÓN / RECAMBIOS	UDS. EMBALAJE	TARIFA	P.V.R. €
199403	Soporte escuadra simple	1	A	3,00
199500	Soporte escuadra doble	1	A	6,00
199505	Soporte escuadra triple	1	A	28,85
199601	Llave plástico	1	A	3,00
199701	Junta tórica para carcasa 3 piezas	1	A	1,81
199900	Vaso transparente 9 3/4"	1	A	7,65
200000	Vaso transparente 20"	1	A	42,00

KIT DE FILTRACIÓN

COMPONENTE
UNE 149101
CERTIFICADO



Componentes del Kit:

- Kit filtración con escuadra
- Soporte pared
- Llave
- Cartucho bobinado de 50 µm.

CÓDIGO	DESCRIPCIÓN / CONEXIÓN	ALTURA	UDS. EMBALAJE	TARIFA	P.V.R. €
795601	Kit Filtración, 3/4" H - Latón	9 3/4"	12	A	42,00
795600	Kit Filtración, 1" H - Latón	9 3/4"	12	A	42,00

DOSIFICADORES ANTIINCRUSTANTES

COMPONENTE
UNE 149101
CERTIFICADO



Descripción:

Protección de lavadoras y lavavajillas contra la cal evitando la formación de incrustaciones, de fácil montaje y muy económico. La carga de polifosfato se irá disolviendo; rellenar antes de su vaciado completo. Su rellenado debe realizarlo un servicio técnico autorizado (SAT).

Características:

Cabezal PP cargado.
Vaso SAN.
Presión máx.: 8 bar.
Temperaturas de 0 °C a 30 °C.

- 1 Código: WH0146
- 2 Código: 573100

CÓDIGO	DESCRIPCIÓN	ALTO X ANCHO	CONEXIÓN	UDS. EMBALAJE	TARIFA	P.V.R. €
573100	Dosificador / Minipol	140 x 62 mm	3/4"-M-H	1	A	19,85
WH0146	Dosificador / Dosafos	176 x 94 mm	1/2"-M-H	1	B	26,73

CARTUCHO DE PLÁSTICO LAVABLE

GreenFilter WATER TREATMENT FILTERS
COMPONENTE
UNE 149101
CERTIFICADO

PARA
 PORTACARTUCHOS
 DE 3 PIEZAS



Características:

Jaula exterior: polipropileno.
 Tapas de extremos: DOE-PP.
 Junta: PVC.
 Diámetro interior: 27 mm o 40 mm (según modelo).
 Diámetro exterior: 65 mm.
 Altura: 9 3/4"
 Eficiencia: 80 %.
 Presión máx.: 6 bar.
 Presión diferencial máx.: 0,8 bar / 80 kpa.
 Temperatura máx.: 80 °C / 176 °F.

CÓDIGO	DESCRIPCIÓN	FILTRACIÓN μm	CAUDAL L/H	UDS. EMBALAJE	TARIFA	P.V.R. €
212500	Cartucho lavable 1"	80	3500	50	A	8,50

CARTUCHOS POLIÉSTER PLISADO

GreenFilter WATER TREATMENT FILTERS
COMPONENTE
UNE 149101
CERTIFICADO

PARA
 PORTACARTUCHOS
 DE 2/3 PIEZAS



Características:

Cartucho poliéster plisado. Alta resistencia química.
 Tubo central en polietileno rígido perforado.
 Medio filtrante: tela no tejida de poliéster.
 Núcleo: polipropileno.
 Tapas de extremos: vinilo Plastisol.
 Diámetro interior: 28 mm.
 Diámetro exterior: 68 mm.
 Presión máx.: 6 bar.
 Presión diferencial máx.: 0,8 bar / 80 kpa.
 Temperatura máx.: 80 °C / 176 °F.

CÓDIGO	DESCRIPCIÓN	FILTRACIÓN μm	CAUDAL L/H	UDS. EMBALAJE	TARIFA	P.V.R. €
211300	Cartucho plisado 9 3/4" 1M	1	680	25	A	10,80
211400	Cartucho plisado 9 3/4" 5M	5	1360	25	A	10,80
211500	Cartucho plisado 9 3/4" 50M	50	2270	25	A	10,80
211700	Cartucho plisado 20" 1M	1	1360	25	A	19,50
211800	Cartucho plisado 20" 5M	5	2720	25	A	19,50
211900	Cartucho plisado 20" 50M	50	3630	25	A	19,50

CARTUCHOS POLIPROPILENO BOBINADO

GreenFilter WATER TREATMENT FILTERS
COMPONENTE
UNE 149101
CERTIFICADO

PARA
PORTACARTUCHOS
DE 2 - 3 PIEZAS



Características:

Material filtrante: hilo de polipropileno bobinado.
 Núcleo: polipropileno.
 Diámetro interior: 28 m.
 Diámetro exterior: 63 mm.
 Eficiencia: 80 %.
 Presión máx.: 6 bar.
 Presión diferencial máx.: 0,8 bar / 80 kpa.
 Temperatura máx.: 80 °C / 176 °F.

CÓDIGO	DESCRIPCIÓN	FILTRACIÓN μm	CAUDAL L/H	UDS. EMBALAJE	TARIFA	P.V.R. €
206800	Cartucho bobinado 5" 5M	5	400	12	A	2,40
206900	Cartucho bobinado 5" 20M	20	850	12	A	2,40
207000	Cartucho bobinado 5" 50M	50	950	12	A	2,40
207100	Cartucho bobinado 9 3/4" 1M	1	300	25	A	4,90
207200	Cartucho bobinado 9 3/4" 5M	5	800	25	A	4,90
207400	Cartucho bobinado 9 3/4" 20M	20	1700	25	A	4,90
207500	Cartucho bobinado 9 3/4" 50M	50	1900	25	A	4,90
207600	Cartucho bobinado 9 3/4" 100M	100	2000	25	A	4,90
207700	Cartucho bobinado 20" 1M	1	600	25	A	11,15
207800	Cartucho bobinado 20" 5M	5	1600	25	A	11,15
208000	Cartucho bobinado 20" 20M	20	2500	25	A	11,15
208100	Cartucho bobinado 20" 50M	50	3500	25	A	11,15
208200	Cartucho bobinado 20" 100M	100	3600	25	A	11,15

! Caudal máximo a 20 °C y presión diferencial de 0,15 bar.

CARTUCHOS POLIPROPILENO EXPANDIDO

GreenFilter
WATER TREATMENT FILTERS

COMPONENTE
UNE 149101
CERTIFICADO

PARA
PORTACARTUCHOS
DE 2 - 3 PIEZAS



Características:

Medio filtrante: polipropileno expandido.
Diámetro interior: 28 mm.
Diámetro exterior: 64 mm.
Eficiencia: 95 %.
Presión máx.: 6 bar.
Presión diferencial máx.:
5 bar / 500 kpa a 21 °C.
Presión diferencial máx recomendado.:
2,5 bar / 250 kpa.
Temperatura máx.: 65 °C / 149 °F.

CÓDIGO	DESCRIPCIÓN	FILTRACIÓN μm	CAUDAL L/H	UDS. EMBALAJE	TARIFA	P.V.R. €
209100	PP expandido 9 3/4" 1M	1	800	25	A	3,75
209200	PP expandido 9 3/4" 5M	5	1500	25	A	3,75
209300	PP expandido 9 3/4" 10M	10	2000	25	A	3,75
209400	PP expandido 9 3/4" 20M	20	2500	25	A	3,75
209500	PP expandido 9 3/4" 50M	50	2600	25	A	3,75
209600	PP expandido 20" 1M	1	1400	25	A	8,75
209800	PP expandido 20" 5M	5	2700	25	A	8,75
209900	PP expandido 20" 20M	20	4500	25	A	8,75
210000	PP expandido 20" 50M	50	4600	25	A	8,75
658000	PP expandido 30" 1M desde 2020	1	2100	25	A	12,98
210200	PP expandido 30" 5M	5	4050	25	A	17,74
658001	PP expandido 30" 20M desde 2018	20	6750	25	A	18,92
658002	PP expandido 30" 50M desde 2018	50	6900	25	A	18,92
658003	PP expandido 40" 1M	1	2800	25	A	18,92
658004	PP expandido 40" 5M	5	5400	25	A	18,18
658005	PP expandido 40" 20M desde 2018	20	9000	25	A	18,92
658006	PP expandido 40" 50M desde 2018	50	9200	25	A	14,84

CONTENEDORES TRANSPARENTES

PARA
PORTACARTUCHOS
DE 2 - 3 PIEZAS



Características:

Contenedor transparente, con postfiltro y prefiltro, para rellenarlo con diferentes materiales filtrantes.

Características:

Temperatura máx.: 50 °C.
Contenedor y tapas fabricadas en SAN.
Juntas fabricadas en PE.
Esponja fabricada en poliuretano.
Capacidad del contenedor: 0,6 l.
Altura: 9 3/4"

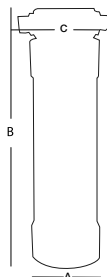
- 1 Código: 213000
- 2 Códigos: 213100
- 3 Códigos: 213200, 763500
- 4 Códigos: 213300, 213400, 213500
- 5 Códigos: 768600

CÓDIGO	DESCRIPCIÓN	UDS. EMBALAJE	TARIFA	P.V.R. €
213000	Contenedor	1	A	12,83
213100	Contenedor carbón activo	1	A	20,26
213200	Contenedor polifosfato	1	A	32,65
763500	Contenedor silicopolifosfato	1	A	61,89
213300	Contenedor resina aniónica para nitratos	1	A	39,00
213400	Contenedor resina catiónica	1	A	21,07
213500	Contenedor resina lecho mixto	1	A	40,23
768600	Contenedor con calcite regulador de pH	1	A	30,50

FILTRO MANUAL RESINA PARA DIFERENTES CARGAS

Dimensiones equipo (mm)

Código	A	B	C
719708	127	570	160
719710	155	520	160
719711	155	520	160



Características:

Presión máxima: 125 PSI / 8 bar.

Características de las diferentes cargas:

Lecho mixto de resina catiónica y aniónica: 3,8 litros
(40 % catiónica - 60 % aniónica).
Carga de resina catiónica para descalcificación: 5 litros.
Carga de carbón activo: 5 litros.

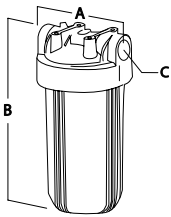
CÓDIGO	DESCRIPCIÓN	CONEXIÓN	CAUDAL MÁXIMO	UDS. EMBALAJE	TARIFA	P.V.R. €
340050	Filtro manual vacío			1	B	96,23
719708	Filtro manual lecho mixto	Rosca M 3/4"	3,3	1	B	221,00
719710	Filtro manual resina catiónica	Rosca M 3/4"	4,5	1	B	149,00
719711	Filtro manual carbón	Rosca M 3/4"	5,5	1	B	185,00

FILTROS BIG BLUE

COMPONENTE
 UNE 149101
CERTIFICADO

Dimensiones equipo (mm)

Código	A	B	C
204403	185	340	1"
204602	185	600	1"


1 Código: 204403

2 Código: 204602


Características:

Filtro de gran capacidad destinado como pretratamiento de ósmosis, ultravioleta o como filtración en general.

Cabezal fabricado en polipropileno negro. Vaso opaco fabricado en polipropileno de color azul.

Presión máx. de trabajo: 8 bar.

Presión de rotura máx.: 35 bar.

Temperatura de trabajo: 0 °C - 50 °C.

Junta tórica en NBR 70 SH.

CÓDIGO	DESCRIPCIÓN	CONEXIÓN	CAUDAL L/H	UDS. EMBALAJE	TARIFA	P.V.R. €
204403	Filtro Big Blue 9 3/4"	1" H	800	10	A	58,00
204602	Filtro Big Blue 20"	1" H	1900	10	A	80,00

ACCESORIOS PARA FILTROS BIG BLUE



CÓDIGO	DESCRIPCIÓN / RECAMBIOS	UDS. EMBALAJE	TARIFA	P.V.R. €
204405	Llave de plástico para apertura de Filtros Big Blue	1	A	3,80



204408	Soporte metálico simple para un filtro Big Blue	1	A	15,44
--------	---	---	---	--------------

CARTUCHO POLIPROPILENO EXPANDIDO

GreenFilter
WATER TREATMENT FILTERS

COMPONENTE
UNE 149101
CERTIFICADO

PARA FILTROS BIG



Características:

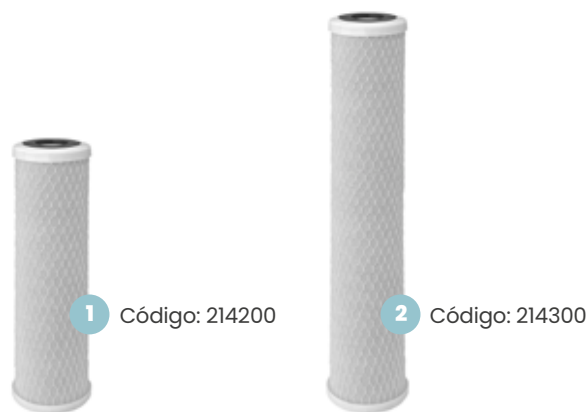
Medio filtrante: polipropileno expandido.
Diámetro interior: 28 mm. Diámetro exterior: 100 mm.
Eficiencia: 95 %.
Presión máx.: 6 bar.
Presión diferencial máx.: 0,8 bar / 80 kpa.
Temperatura máx.: 80 °C / 176 °F.

CÓDIGO	DESCRIPCIÓN	FILTRACIÓN	CAUDAL L/H	UDS. EMBALAJE	TARIFA	P.V.R. €
210900	PP expandido 9 3/4"	5	800	10	A	12,00
211000	PP expandido 9 3/4"	50	1900	10	A	12,00
211100	PP expandido 20"	5	1600	10	A	23,00
211200	PP expandido 20"	50	2600	10	A	23,00

CARTUCHO CARBÓN BLOCK

COMPONENTE
UNE 149101
CERTIFICADO

PARA FILTROS BIG



Características:

Medio filtrante: carbón activo extrusionado.
Tapas de extremos y carcasa: polipropileno.
Red: polipropileno.
Diámetro interior: 28 mm.
Diámetro exterior: 112 mm.
Presión máx.: 7,5 bar.
Temperatura máx.: 60 °C / 140 °F.

CÓDIGO	DESCRIPCIÓN	CAUDAL L/H	UDS. EMBALAJE	TARIFA	P.V.R. €
214200	Carbón Block 9 3/4"	250	12	A	33,00
214300	Carbón Block 20"	500	6	A	60,00

CARTUCHO POLIÉSTER PLISADO

GreenFilter
WATER TREATMENT FILTERS

COMPONENTE
UNE 149101
CERTIFICADO

PARA FILTROS BIG



1 Códigos:
210900, 211000



2 Códigos:
211100, 211200

Características:

Medio filtrante: tela no tejida de poliéster.
Núcleo: polipropileno.
Tapas de extremos: vinilo Plastisol.
Diámetro interior: 28 mm. Diámetro exterior: 112 mm.
Presión máx.: 6 bar.
Presión diferencial máx.: 0,8 bar / 80 kpa.
Temperatura máx.: 80 °C / 176 °F.

CÓDIGO	DESCRIPCIÓN	FILTRACIÓN	CAUDAL L/H	UDS. EMBALAJE	TARIFA	P.V.R. €
212000	Cartucho plisado 9 3/4"	5	1360	25	A	18,00
212100	Cartucho plisado 9 3/4"	50	2270	25	A	18,00
212200	Cartucho plisado 20"	5	2720	25	A	40,00
212300	Cartucho plisado 20"	50	3630	25	A	40,00

CARTUCHO CARBÓN GAC

GreenFilter
WATER TREATMENT FILTERS

COMPONENTE
UNE 149101
CERTIFICADO

PARA FILTROS BIG



1 Código: 213800



2 Código: 213900

Características:

Medio filtrante: carbón activado granulado.
Tapas de extremos y carcasa: polipropileno.
Junta plana: PVC.
Diámetro interior: 27 mm.
Diámetro exterior: 115 mm.
Presión máx.: 6 bar.
Temperatura máx.: 60 °C / 140 °F.

CÓDIGO	DESCRIPCIÓN	MALLA	CAUDAL L/H	UDS. EMBALAJE	TARIFA	P.V.R. €
213800	Carbón GAC 9 3/4"	8x24	480	12	A	31,00
213900	Carbón GAC 20"	8x24	840	6	A	76,00

FILTROS INDUSTRIALES MULTIVÁLVULA

Completa gama de equipos de filtración industriales diseñados para cubrir un amplia gama de tratamientos.

Filtros para tratamiento de agua, carga filtrante no incluida.

Tanques contenedores en PRFV, distribuidores internos en polipropileno.

1 EQUIPOS MANUALES:

Batería de 5 válvulas manuales de bola o mariposa.

Baterías y válvulas en PVC o noryl.

2 EQUIPOS AUTOMÁTICOS:

Batería de 5 válvulas de diafragma, controlador cronométrico electrónico.

Baterías y válvulas en PVC o noryl.

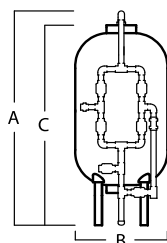
CARACTERÍSTICAS:

Presión de trabajo: 2-6 bar.

Temperatura de trabajo: 4-35 °C

Dimensiones equipo (mm)

Botella	A	B	C
21x62	2156	559	1906
24x72	2396	618	2146
30x72	2373	780	2123
36x72	2384	930	2134
42x72	2650	1110	2400
48x72	2560	1230	2310
58x72	2670	1500	2420
63x67	2275	1598	2025



CÓDIGO	EQUIPO	MODELO TANQUE	ÁREA DE FILTRACIÓN	VOLUMEN TOTALL.	CAUDAL (M3/H) SEGÚN VELOCIDAD (M/H)					DIAMETRO CONEXIÓN MM	TARIFA	P.V.R. €
					10	15	20	30	40			
203018	Manual	21x62	0,25	330	2,5	3,8	5,0	7,5	9,8	50	C	2.002,00
203019	Manual	24x72	0,30	494	3,0	4,5	6,0	9,0	12,0	63	C	1.755,00
203020	Manual	30x72	0,48	728	4,8	7,2	9,6	14,3	19,1	75	C	4.596,00
203021	Manual	36x72	0,68	1020	6,8	10,2	13,6	20,4	27,2	75	C	5.317,00
203022	Manual	42x72	0,97	1580	9,7	14,6	19,4	29,0	38,7	90	C	7.393,00
203023	Manual	48x72	1,19	1918	11,9	17,9	23,8	35,6	47,5	110	C	9.225,00
203024	Manual	58x72	1,77	2720	17,7	26,6	35,3	53,0	70,7	110	C	12.862,00
203025	Manual	63x86	2,01	3050	20,1	30,2	40,1	60,2	80,2	110	C	13.765,00
203026	Automático	21x62	0,25	330	2,5	3,8	5,0	7,5	9,8	50	C	4.606,00
203027	Automático	24x72	0,30	494	3,0	4,5	6,0	9,0	12,0	63	C	4.559,00
203028	Automático	30x72	0,48	728	4,8	7,2	9,6	14,3	19,1	75	C	8.996,00
203029	Automático	36x72	0,68	1020	6,8	10,2	13,6	20,4	27,2	75	C	10.765,00
203030	Automático	42x72	0,97	1580	9,7	14,6	19,4	29,0	38,7	90	C	9.843,00
203031	Automático	48x72	1,19	1918	11,9	17,9	23,8	35,6	47,5	110	C	12.893,00
203032	Automático	58x72	1,77	2720	17,7	26,6	35,3	53,0	70,7	110	C	16.114,00
203033	Automático	63x86	2,01	3050	20,1	30,2	40,1	60,2	80,2	110	C	16.643,00

CARGAS FILTRANTES

TIPO DE APLICACIONES:

Para diversas aplicaciones, dependiendo del tipo de tratamiento deseado. Se recomienda respetar las velocidades de filtración y lavado indicadas en cada modelo.

FILTRO DUAL

Reducción de la turbidez en el agua. Carga filtrante de sílex de diferentes granulometrías e hidroantracita filtrante.

FILTRO CARBÓN ACTIVO

Reducción del nivel de cloro libre en el agua, absorción de sustancias orgánicas y volátiles. Carga filtrante de sílex de diferentes granulometrías e hidroantracita filtrante.

FILTRO ZEOLITAS

Reducción de la turbidez en el agua. Carga filtrante de zeolitas de diferentes granulometrías.

FILTRO DESFERRIZADOR

Reducción del hierro y el manganeso. Carga filtrante de sílex de Katalox light y zeolita.

Tipo de filtro	Velocidad tratamiento	Velocidad lavado
Filtro Dual	10-15 m/h	40-50 m/h
Filtro carbón activo	15-20 m/h	30 m/h
Filtro zeolitas	30-50 m/h	40 m/h
Filtro desferrizador*	10-15 m/h	35-40 m/h

*Dependiendo de las concentraciones de hierro, manganeso y el pH del agua a tratar puede variar la velocidad del tratamiento. Consulte con el distribuidor.

CARGAS FILTRANTES RECOMENDADAS

MODELO TANQUE	FILTRO DUAL				FILTRO CARBÓN		FILTRO ZEOLITAS			FILTRO DESFERRIZADOR	
	Grava 2-4mm (309000)	Grava 1,3-2,5mm (308900)	Sílex 0,3-0,8mm (308500)	Antracita 1,3-2,5mm (308400)	Carbon activo (308200)	litros	Zeolita 2-5 mm (308602)	Zeolita 1-2 mm (308601)	Zeolita 0,5-1 mm (308600)	Zeolita 2-5 mm (308602)	Katalox light (717601)
	kg	kg	kg	kg	kg		kg	kg	kg	kg	kg
21x62	50	50	125	32	100	200	15	35	135	20	219
24x72	50	50	250	60	150	300	21	45	189	30	330
30x72	125	75	275	100	200	400	25	45	312	60	460
36x72	150	100	400	150	300	600	42	98	388	95	630
42x72	250	150	550	200	450	900	70	135	610	155	960
48x72	375	200	675	300	575	1150	105	173	709	235	1110
58x72	630	250	875	400	800	1600	189	255	796	430	1445
63x67	850	275	950	450	925	1850	231	225	683	530	1590