

# Gama 180 TOP

Agua fría, ambiente, gas.

Equipos para  
colectividades, hoteles,  
bufets y gran restaurante.

Dispensador de sobremesa.  
Acero-inox.

180 lph  
Producción  
agua fría



## CARACTERÍSTICAS:

Producción: 180 l/h.  
Producción continua: 100 l.  
Temperatura: 3 - 10 °C.  
Capacidad de banco de hielo: 11,5 Kg.  
Gas refrigerante: R290.  
Potencia del compresor: 1/3 CV.  
Salidas de agua HG:  
3 (1 fría, 1 ambiente, 1 gas).  
Salidas de agua HF:  
3 (1 fría, 1 ambiente, 1 fría).  
Conexión entrada agua: 8 mm.  
\*Conexión entrada gas: 8 mm.  
Materiales de fabricación: Acero inoxidable.  
Peso: 51-60 Kg (según modelo).

\*Solo modelos HG

## ACCESORIOS:

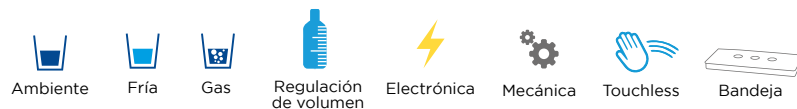
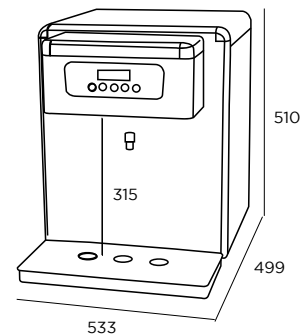
Adaptador H3/4" - Espiga 8 mm.  
Codo unión 8 mm.  
Adaptador M3/8" - 8 mm.  
2 m tubo 8 mm.  
\*Reductor presión CO<sub>2</sub>.



B1. Bandeja  
básica



B2. Bandeja  
con desagüe



Modelo	Ambiente	Fría	Gas	Regulación de volumen	Electrónica	Mecánica	Touchless	Bandeja
980058 HG 180 E TOP B1	•	•	•	•	•			B1
980396 HG 180 E TOP B2	•	•	•	•	•			B2
980059 HG 180 TOP B1	•	•	•			•		B1
980400 HG 180 TOP B2	•	•	•			•		B2
980657 HG 180 E TOP B1 TOUCHLESS	•	•	•	•	•		•	B1
980658 HG 180 E TOP B2 TOUCHLESS	•	•	•	•	•		•	B2
980676 HG 180 TOP B1 TOUCHLESS	•	•	•				•	B1
980678 HG 180 TOP B2 TOUCHLESS	•	•	•				•	B2
980060 HF 180 E TOP B1	•	•		•	•			B1
980398 HF 180 E TOP B2	•	•		•	•			B2
980061 HF 180 TOP B1	•	•				•		B1
980402 HF 180 TOP B2	•	•				•		B2
980757 HF 180 E TOP B1 TOUCHLESS	•	•		•	•		•	B1
980758 HF 180 E TOP B2 TOUCHLESS	•	•		•	•		•	B2
980679 HF 180 TOP B1 TOUCHLESS	•	•					•	B1
980681 HF 180 TOP B2 TOUCHLESS	•	•					•	B2

980043 Centrador de botellas triple