

# Gama 30 TOP

Agua fría, ambiente, gas.

Equipos para oficinas,  
bares, cafeterías y  
pequeño restaurante.

Dispensador de sobremesa.  
Acero-ABS con frontal de  
cristal.

**30 lph**  
Producción  
agua fría



Cabinet  
opcional



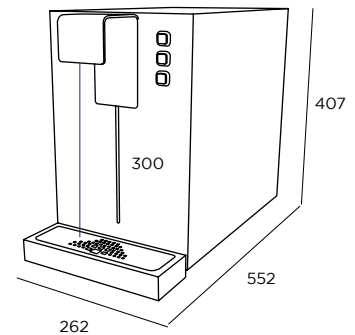
## CARACTERÍSTICAS:

Producción: 30 l/h.  
Producción continua: 7 l.  
Temperatura: 3 - 10 °C.  
Capacidad del banco del hielo: 2 kg.  
Gas refrigerante: R290.  
Potencia del compresor: 1/10 CV.  
Salidas de agua: 1.  
Conexión entrada agua: 8 mm.  
\*Conexión entrada gas: 6 mm.  
Materiales de fabricación: Acero y ABS.  
Peso: 23-28 Kg (según modelo).

\*Solo modelos HG  
(Ver Cabinets en páginas 112-113)

## ACCESORIOS:

Adaptador H3/4" - Espiga 8 mm.  
Codo unión 8 mm.  
Adaptador M3/8" - 8 mm.  
1 m tubo 8 mm.  
\*1 m tubo 6 mm.  
\*Reductor presión CO<sub>2</sub>.



Ambiente

Fría

Gas

Regulación  
de volumen

Electrónica

Mecánica

Touchless

		Ambiente	Fría	Gas	Regulación de volumen	Electrónica	Mecánica	Touchless
980314	HG 30 E TOP	•	•	•	•	•		
980287	HG 30 TOP	•	•	•			•	
980550	HF 30 E TOP	•	•		•	•		
980313	HF 30 TOP	•	•				•	
980628	HG 30 E TOP TOUCHLESS	•	•	•	•	•		•
980854	HF 30 E TOP TOUCHLESS	•	•		•	•		•