

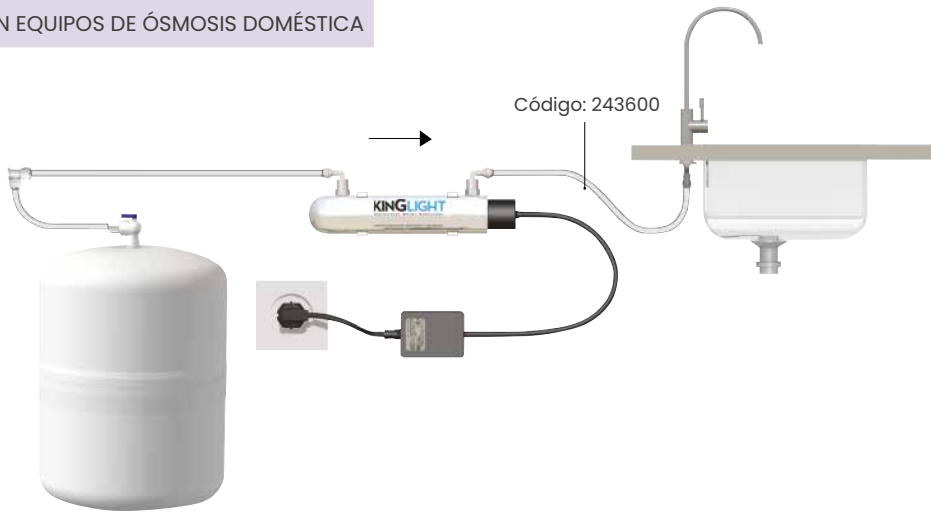


9. ULTRAVIOLETAS

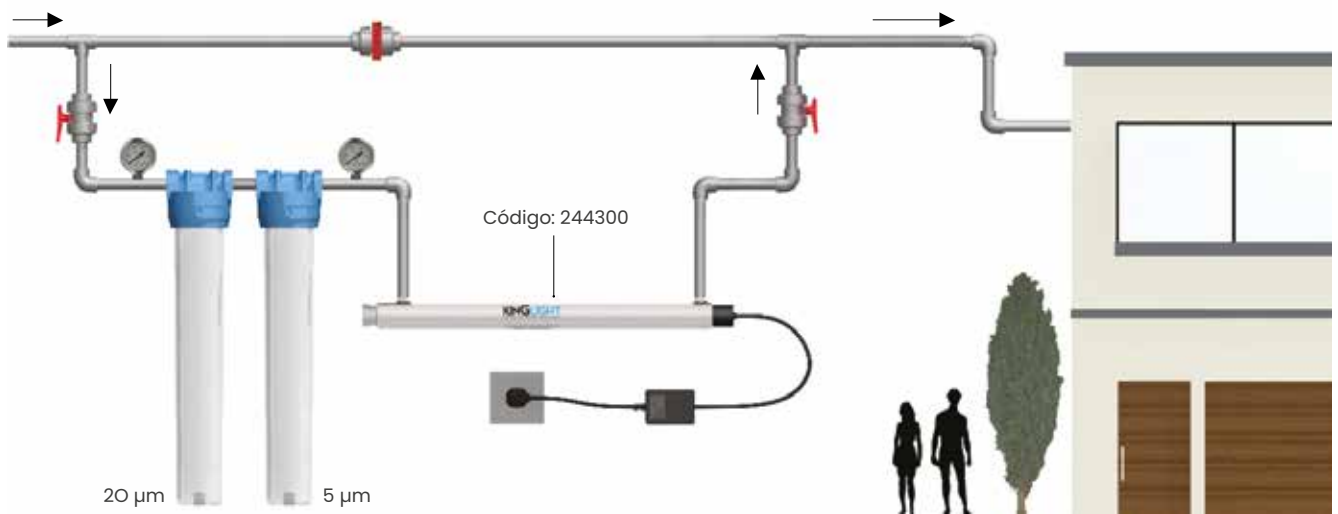
Aplicaciones generales	294
Recambios para equipos	295
39W UV Compact 39	296
UV0240LH, UV0480LH	297
UV1200LH, UV1700LH	298
UV3300LH	299
UV5800LH	300
UV12000LH	301

APLICACIONES GENERALES

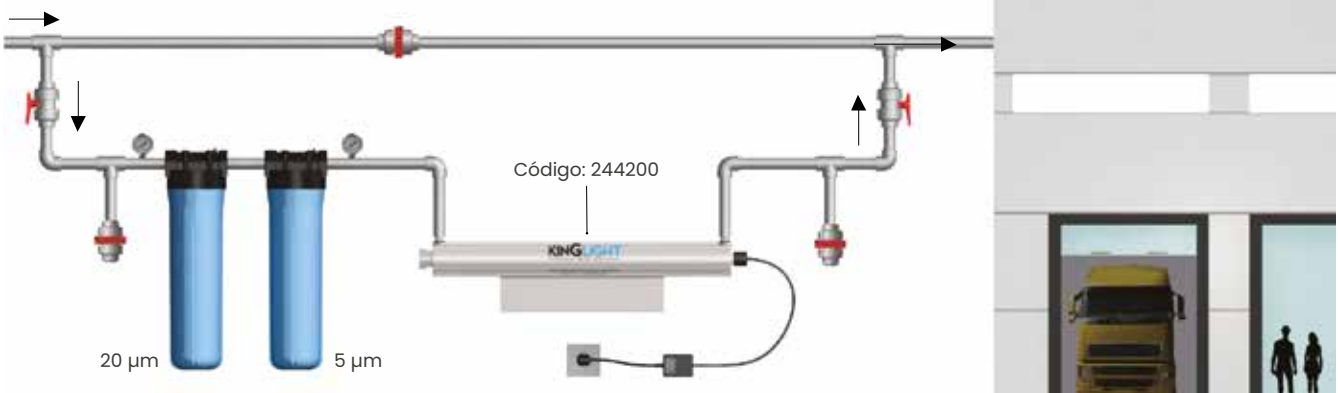
EN EQUIPOS DE ÓSMOSIS DOMÉSTICA



EN VIVIENDAS



EN INDUSTRIAS



EQUIPO UV LED



Power ON



En uso



Fallo Led

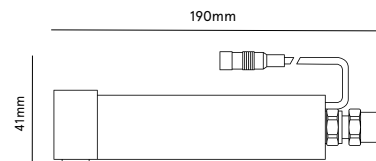


Descripción:

Equipo para grifos de Ósmosis inversa, ideal para la eliminación de gérmenes y microorganismos del agua suministrada por radiación de UV-C.

Funcionalidades:

- Interruptor de caudal incorporado.
- Se activa al paso del agua y se desactiva cuando el paso del agua se detiene.
- No calienta el agua.
- Control del estado del led incorporado.



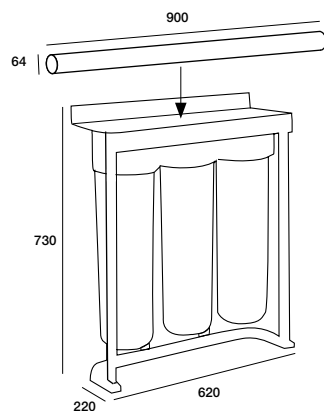
CÓDIGO	POTENCIA W	CAUDAL MÁXIMO	TEMPERATURA DE TRABAJO	CONEXIÓN	PRESIÓN MÁXIMA KG/CM ²	INDICADOR FALLO LÁMPARA	DURACIÓN/H LÁMPARA	Nº. DE LÁMPARAS	EMBALAJE UDS.
820140	6	2 LPM	5 - 45 °C	3/8"	6	Led	1500*	1	1

*Durante el paso del agua.

UV COMPACT 39



EQUIPO
UNE 149101
CERTIFICADO



Descripción:

El UV Compact 39 es un equipo para desinfección ultravioleta, con la filtración incluida y listo para su funcionamiento. Posibilidad de ir colgado a la pared o sobre el suelo.

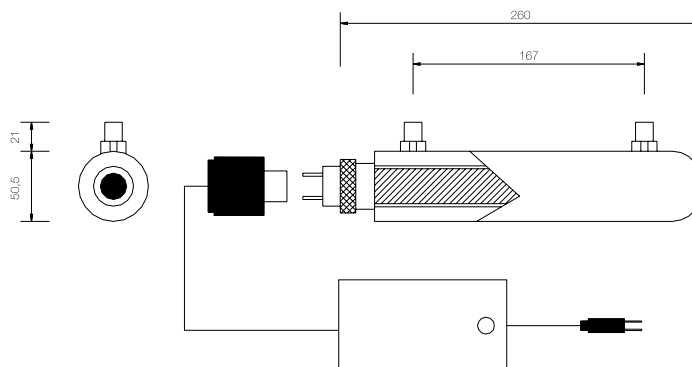
Componentes:

- Estructura en acero inoxidable 304.
- 3 Filtros BIG de 20" color azul, conexión 1" H.
- 1 Cartucho polipropileno 50 micras 20" (211200).
- 1 Cartucho polipropileno 5 micras 20" (211100).
- 1 Cartucho de carbón Bloc 20" (214300).
- Equipo UV 39 w.

CÓDIGO	POTENCIA W	CAUDAL TRATAMIENTO	CONEXIÓN ENTRADA	CONEXIÓN SALIDA	PRESIÓN MÁXIMA KG/CM ²	INDICADOR FALLO LÁMPARA	DURACIÓN/H LÁMPARA	MATERIAL	Nº. DE LÁMPARAS	EMBALAJE UDS.
724503	39	2,8 m ³ /h	1"-H	3/4"-H	8	Led/alarma	9000	Inox 304	1	1

UV0240LH

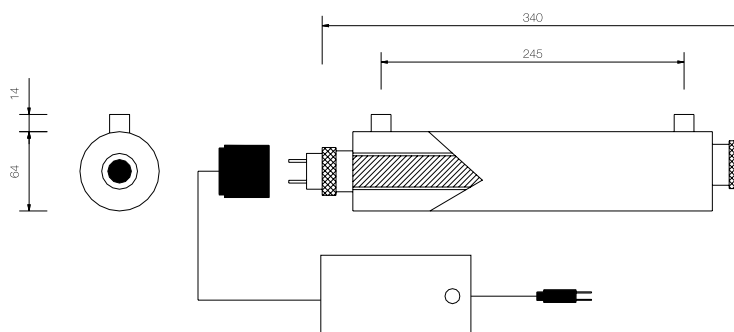
EQUIPO
UNE 149101
CERTIFICADO



CÓDIGO	POTENCIA W	CAUDAL CON AGUA FILTRADA 10 µm	CAUDAL AGUA OSMOTIZADA	CONEXIÓN	PRESIÓN MÁXIMA KG/CM ²	INDICADOR FALLO LÁMPARA	DURACIÓN/H LÁMPARA	MATERIAL	Nº. DE LÁMPARAS	EMBALAJE UDS.
243600	6	0,12 m ³ /h	0,24 m ³ /h	1/4"	6	Led	5000	Inox 304	1	1
CÓDIGO	DESCRIPCIÓN	POTENCIA W	CORRIENTE	DIÁMETRO MM.	LONGITUD MM.	UDS. EMBALAJE				
244600	Recambio lámpara UV	6	150 mA	15,5	212	1				
244603	Recambio Phillips	6	150 mA	15,5	212	1				
245100	Recambio tubo de cuarzo	-	-	23	240	1				
245602	Recambio reactancia	Tensión entrada: 220-240 V		Conexión: C		1				

UV0480LH

EQUIPO
UNE 149101
CERTIFICADO

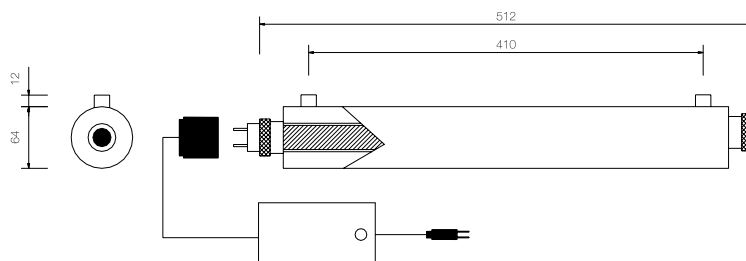


CÓDIGO	POTENCIA W	CAUDAL CON AGUA FILTRADA 10 µm	CAUDAL AGUA OSMOTIZADA	CONEXIÓN	PRESIÓN MÁXIMA KG/CM ²	INDICADOR FALLO LÁMPARA	DURACIÓN/H LÁMPARA	MATERIAL	Nº. DE LÁMPARAS	EMBALAJE UDS.
244000	14	0,36 m ³ /h	0,48 m ³ /h	1/4"	8	Led	9000	Inox 304	1	1
CÓDIGO	DESCRIPCIÓN	POTENCIA W	CORRIENTE	DIÁMETRO MM.	LONGITUD MM.	UDS. EMBALAJE				
244800	Recambio lámpara UV	14	425 mA	15,5	287	1				
245100	Recambio tubo de cuarzo	-	-	23	300	1				
245700	Recambio reactancia	Tensión entrada: 220-240 V		Conexión: C		1				

UVI200LH



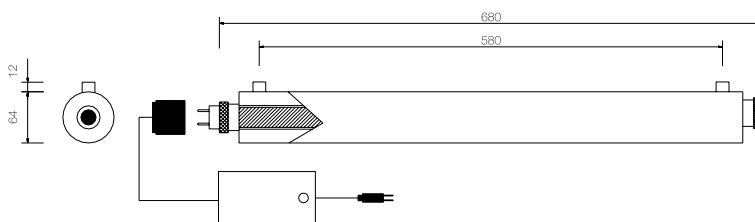
EQUIPO
UNE 149101
CERTIFICADO



CÓDIGO	POTENCIA W	CAUDAL CON AGUA FILTRADA 10 µm	CAUDAL AGUA OSMOTIZADA	CONEXIÓN	PRESIÓN MÁXIMA KG/CM ²	INDICADOR FALLO LÁMPARA	DURACIÓN/H LÁMPARA	MATERIAL	Nº. DE LÁMPARAS	EMBALAJE UDS.
244100	24	0,96m ³ /h	1,2 m ³ /h	1/2"	8	Led/alarma	9000	Inox 304	1	1
CÓDIGO	DESCRIPCIÓN	POTENCIA W	CORRIENTE	DIÁMETRO MM.	LONGITUD MM.	UDS. EMBALAJE				
244500	Recambio lámpara UV	24	425 mA	15,5	450	1				
245500	Recambio tubo de cuarzo	-	-	24	500	1				
776400	Recambio reactancia	Tensión entrada: 220-240 V		Conexión: C		1				

UVI700LH

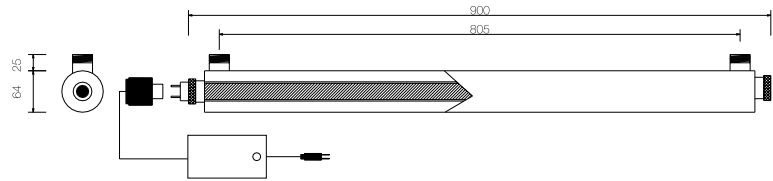
EQUIPO
UNE 149101
CERTIFICADO



CÓDIGO	POTENCIA W	CAUDAL CON AGUA FILTRADA 10 µm	CAUDAL AGUA OSMOTIZADA	CONEXIÓN	PRESIÓN MÁXIMA KG/CM ²	INDICADOR FALLO LÁMPARA	DURACIÓN/H LÁMPARA	MATERIAL	Nº. DE LÁMPARAS	EMBALAJE UDS.
244300	32	1,4 m ³ /h	1,7 m ³ /h	1/2"	8	Led	9000	Inox 304	1	1
CÓDIGO	DESCRIPCIÓN	POTENCIA W	CORRIENTE	DIÁMETRO MM.	LONGITUD MM.	UDS. EMBALAJE				
244900	Recambio lámpara UV	32	425 mA	15,5	645	1				
245300	Recambio tubo de cuarzo	-	-	23	670	1				
776400	Recambio reactancia	Tensión entrada: 220-240 V		Conexión: C		1				

UV3300LH

EQUIPO
UNE 149101
CERTIFICADO

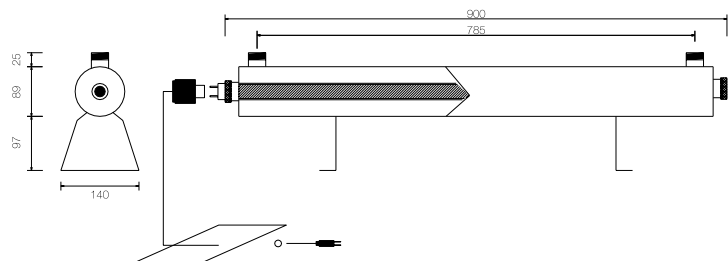


CÓDIGO	POTENCIA W	CAUDAL CON AGUA FILTRADA 10 µm	CAUDAL AGUA OSMOTIZADA	CONEXIÓN	PRESIÓN MÁXIMA KG/CM ²	INDICADOR FALLO LÁMPARA	DURACIÓN/H LÁMPARA	MATERIAL	Nº. DE LÁMPARAS	EMBALAJE UDS.
243900	39	2,8 m ³ /h	3,3 m ³ /h	3/4"	8	Led/alarma	9000	Inox 304	1	1

! RECAMBIOS PARA EQUIPOS DE 39W:
Recambios en la página 281.
Alimentación eléctrica: 220 V/50 Hz.

UV3300LH (CON SOPORTE)

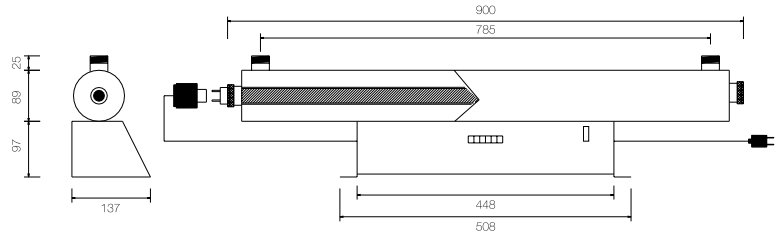
EQUIPO
UNE 149101
CERTIFICADO



CÓDIGO	POTENCIA W	CAUDAL CON AGUA FILTRADA 10 µm	CAUDAL AGUA OSMOTIZADA	CONEXIÓN	PRESIÓN MÁXIMA KG/CM ²	INDICADOR FALLO LÁMPARA	DURACIÓN/H LÁMPARA	MATERIAL	Nº. DE LÁMPARAS	EMBALAJE UDS.
243700	39	2,8 m ³ /h	3,3 m ³ /h	3/4"	8	Led/alarma	9000	Inox 304	1	1

UV3300LH (CON CUENTAHORAS)

EQUIPO
UNE 149101
CERTIFICADO

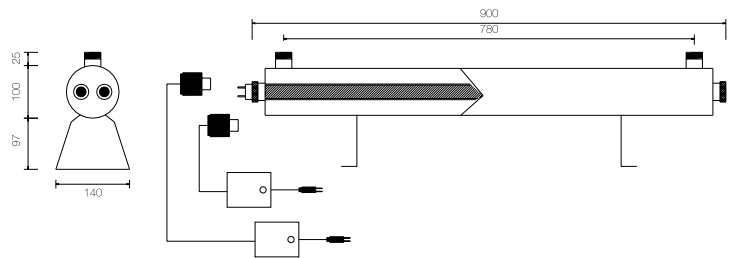


CÓDIGO	POTENCIA W	CAUDAL CON AGUA FILTRADA 10 µm	CAUDAL AGUA OSMOTIZADA	CONEXIÓN	PRESIÓN MÁXIMA KG/CM ²	INDICADOR FALLO LÁMPARA	DURACIÓN/H LÁMPARA	MATERIAL	Nº. DE LÁMPARAS	EMBALAJE UDS.
243800	39	2,8 m ³ /h	3,3 m ³ /h	3/4"	8	Led/alarma	9000	Inox 304	1	1

! RECAMBIOS PARA EQUIPOS DE 39W:
Recambios en la página 281.
Alimentación eléctrica: 220 V/50 Hz.

UV5800LH (CON SOPORTE)

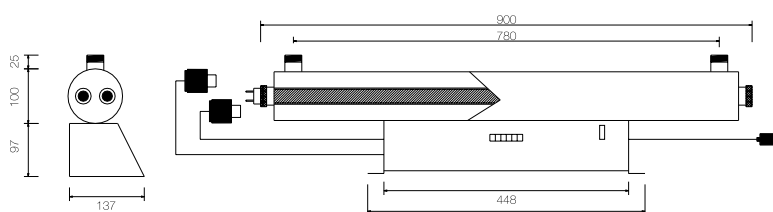
EQUIPO
UNE 149101
CERTIFICADO



CÓDIGO	POTENCIA W	CAUDAL CON AGUA FILTRADA 10 µm	CAUDAL AGUA OSMOTIZADA	CONEXIÓN	PRESIÓN MÁXIMA KG/CM ²	INDICADOR FALLO LÁMPARA	DURACIÓN/H LÁMPARA	MATERIAL	Nº. DE LÁMPARAS	EMBALAJE UDS.
244400	39 x 2	4,8 m ³ /h	5,8 m ³ /h	1"	8	Led/alarma	9000	Inox 304	2	1

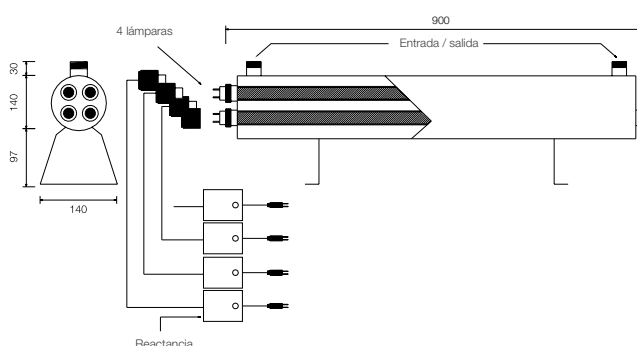
UV5800LH (CON CUENTAHORAS)

EQUIPO
UNE 149101
CERTIFICADO



CÓDIGO	POTENCIA W	CAUDAL CON AGUA FILTRADA 10 µm	CAUDAL AGUA OSMOTIZADA	CONEXIÓN	PRESIÓN MÁXIMA KG/CM ²	INDICADOR FALLO LÁMPARA	DURACIÓN/H LÁMPARA	MATERIAL	Nº. DE LÁMPARAS	EMBALAJE UDS.
244200	39 x 2	4,8 m ³ /h	5,8 m ³ /h	1"	8	Led/alarma	9000	Inox 304	2	1

UV12000LH (CON SOPORTE)



CÓDIGO	POTENCIA W	CAUDAL CON AGUA FILTRADA 10 µm	CAUDAL AGUA OSMOTIZADA	CONEXIÓN	PRESIÓN MÁXIMA KG/CM ²	INDICADOR FALLO LÁMPARA	DURACIÓN/H LÁMPARA	MATERIAL	Nº. DE LÁMPARAS	EMBALAJE UDS.
244201	39 x 4	10 m ³ /h	12 m ³ /h	1 1/2"	8	Led/alarma	9000	Inox 304	4	1

RECAMBIOS PARA EQUIPOS DE 39 W

CÓDIGO	DESCRIPCIÓN	POTENCIA W	CORRIENTE	DIÁMETRO MM.	LONGITUD MM.	UDS. EMBALAJE
245000	Recambio lámpara UV	39	425 mA	15,5	450	1
245014	Recambio Phillips	39	150 mA	15,5	212	1
245400	Recambio tubo de cuarzo	-	-	23	895	1
776400	Recambio reactancia	Tensión entrada: 220-240 V		Conexión: C		1