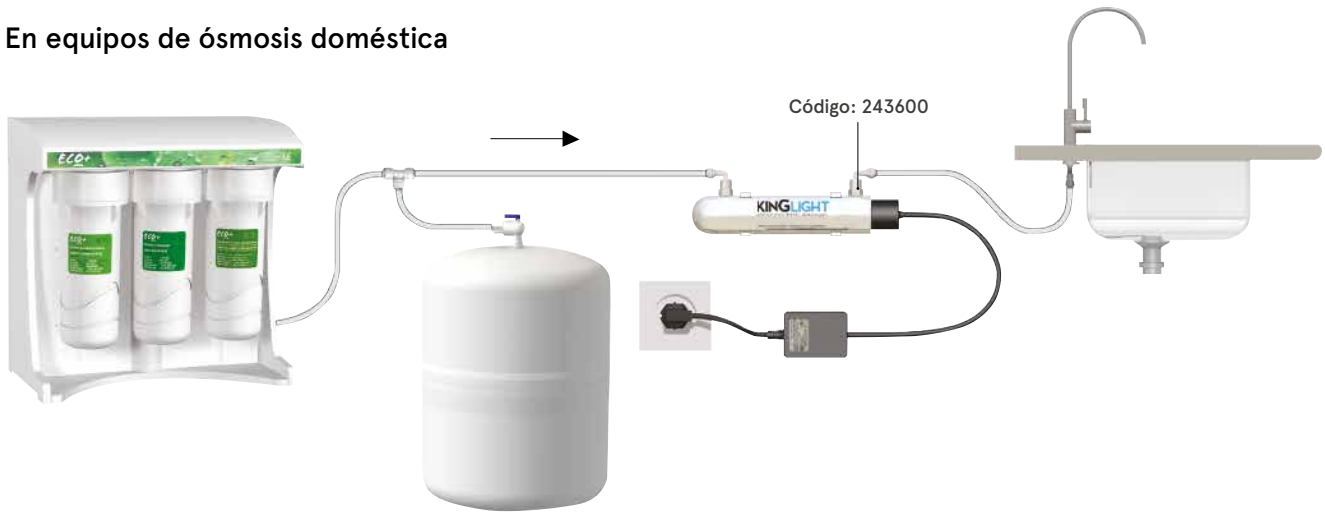
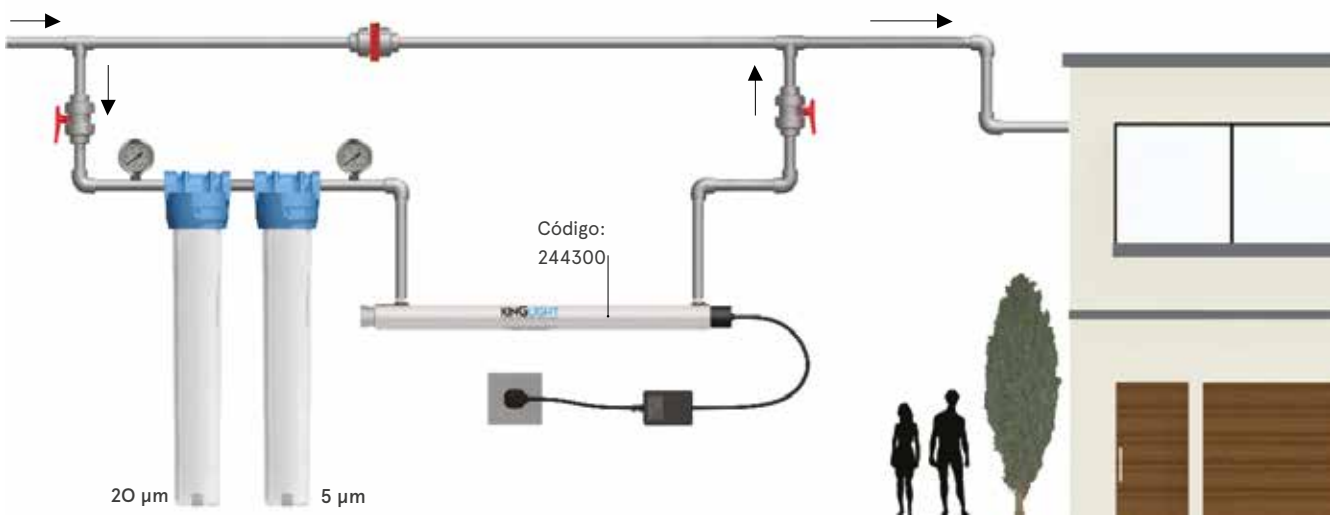


### Aplicaciones generales

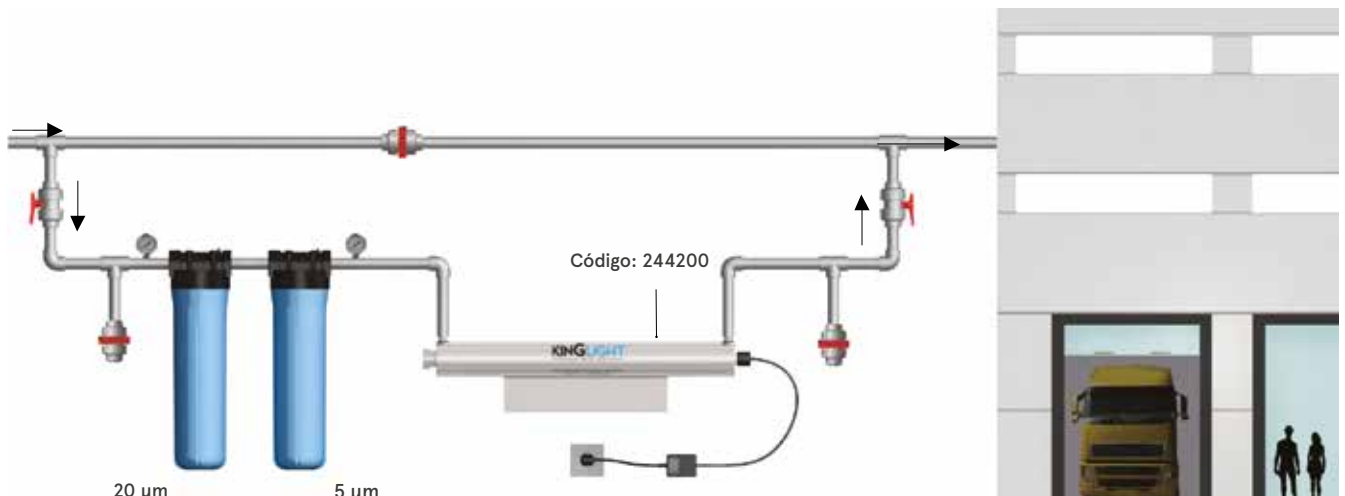
#### En equipos de ósmosis doméstica



#### En viviendas

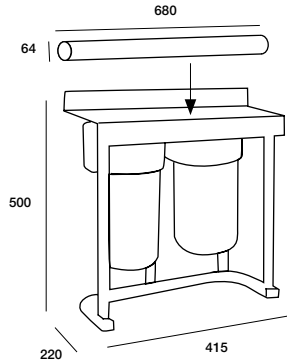


#### En industrias



### UV Compact 32

El UV Compact 32 es un equipo para desinfección ultravioleta, con la filtración incluida y listo para su funcionamiento. Posibilidad de ir colgado a la pared o sobre el suelo.

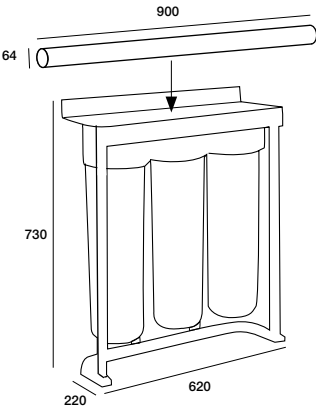


Estructura en acero inoxidable 304.  
 Filtros BIG de 10" color azul, conexión 1" H.  
 1 Cartucho polipropileno 50 micras 10" (211000).  
 1 Cartucho de carbón Bloc 10" (214200).  
 Equipo UV 32 w.

Código	Embalaje uds.	Nº de lámparas	Potencia W	Caudal tratamiento	Conexión entrada	Conexión salida	Presión máxima kg/cm²	Indicador fallo lámpara	Duración lámpara h	Material
724502	1	1	32	1,4 m³/h	1"-H	1/2"-H	8	Led/alarma	9000	Inox 304

### UV Compact 39

El UV Compact 39 es un equipo para desinfección ultravioleta, con la filtración incluida y listo para su funcionamiento. Posibilidad de ir colgado a la pared o sobre el suelo.



**Composición del equipo:**  
 Estructura en acero inoxidable 304.  
 3 Filtros BIG de 20" color azul, conexión 1" H.  
 1 Cartucho polipropileno 50 micras 20" (211200).  
 1 Cartucho polipropileno 5 micras 20" (211100).  
 1 Cartucho de carbón Bloc 20" (214300).  
 Equipo UV 39 w.

Código	Embalaje uds.	Nº de lámparas	Potencia W	Caudal tratamiento	Conexión entrada	Conexión salida	Presión máxima kg/cm²	Indicador fallo lámpara	Duración lámpara h	Material
724503	1	1	39	2,8 m³/h	1"-H	3/4"-H	8	Led/alarma	9000	Inox 304

## Recambios para equipos 39 W

### Recambio lámpara UV

Código	Embalaje uds.	Potencia W	Corriente	Diámetro mm.	Longitud mm.
245000	1	39	425 mA	15,5	842

### Recambio Phillips

Código	Embalaje uds.	Potencia W	Corriente	Diámetro mm.	Longitud mm.
245014	1	39	150 mA	15,5	212

### Recambio tubo de cuarzo

Código	Embalaje uds.	Diámetro mm.	Longitud mm.
245400	1	23	895

### Recambio reactancia

Código	Embalaje uds.	Tensión entrada	Conexión
776400	1	220-240 V	C