

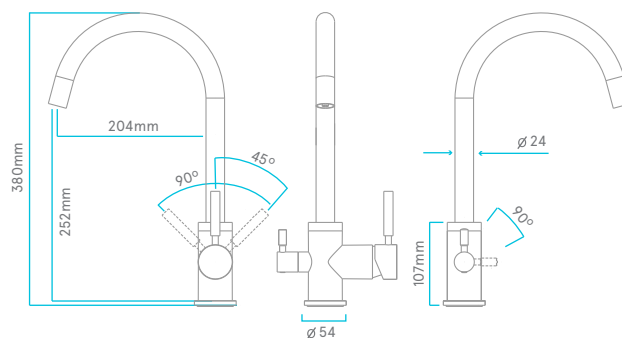
→ Grifo de cocina (3 vías)

ESLA NEGRO

(Ref. 902618)

CARACTERÍSTICAS

FUNCIÓN PRINCIPAL	Grifo de 3 vías para tratamiento de agua. Generalmente utilizado en sistemas de osmosis inversa.
PESO	1,6 kg
TIPOS DE AGUA	Agua fría / caliente / osmotizada
ACABADO	Acero satinado negro mate
CONEXIONES	Agua fría / caliente / osmotizada con adaptador 1/4"
PRESIÓN MÁXIMA	10 bares
TEMPERATURA (MÍN-MAX)	0 °C - 60 °C



WLG (B-60326279), es miembro de la Water Quality Association.



ACREDITADO POR ENAC
Certif. nº 34/5200/14/0712

La comercialización de equipos de tratamiento de aguas y electrodomésticos, así como el diseño e impartición de formación no reglada relacionada con la tecnología de los equipos comercializados, están certificados y son conformes a la norma UNE-ISO-9001 para WLG (B-60326279).



WLG (B-60326279) es socio de Aqua España, perteneciendo esta asociación a Aqua Europa (Federación de asociaciones nacionales europeas).



WLG (B-60326279), posee la concesión de la autorización de Operador Económico Autorizado (OEA), con el número ESAEOP18000008U6 y fecha de entrada en vigor de la autorización 13/02/2018.