

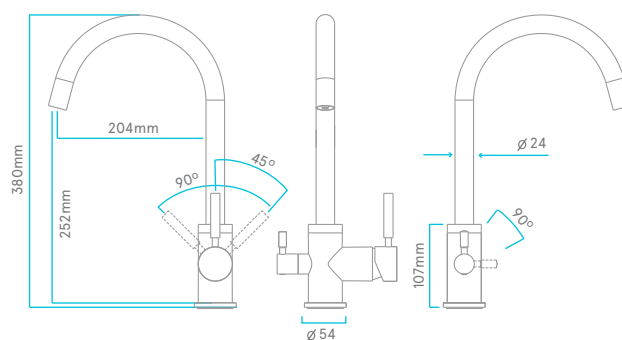
→ Grifo de cocina (3 vías)

ESLA BLANCO

(Ref. 902617)

CARACTERÍSTICAS

| | |
|-----------------------|---|
| FUNCIÓN PRINCIPAL | Grifo de 3 vías para tratamiento de agua. Generalmente utilizado en sistemas de osmosis inversa. |
| PESO | 1,6 kg |
| TIPOS DE AGUA | Agua fría / caliente / osmotizada |
| ACABADO | Acero satinado blanco brillante |
| CONEXIONES | Agua fría / caliente / osmotizada con adaptador 1/4" |
| PRESIÓN MÁXIMA | 10 bares |
| TEMPERATURA (MÍN-MAX) | 0 °C - 60 °C |



WLG (B-60326279), es miembro de la Water Quality Association.



ACREDITADO POR ENAC
Certif. nº 34/5200/14/0712

La comercialización de equipos de tratamiento de aguas y electrodomésticos, así como el diseño e impartición de formación no reglada relacionada con la tecnología de los equipos comercializados, están certificados y son conformes a la norma UNE-ISO-9001 para WLG (B-60326279).



WLG (B-60326279) es socio de Aqua España, perteneciendo esta asociación a Aqua Europa (Federación de asociaciones nacionales europeas).



WLG (B-60326279), posee la concesión de la autorización de Operador Económico Autorizado (OEA), con el número ESAEOF18000008U6 y fecha de entrada en vigor de la autorización 13/02/2018.