

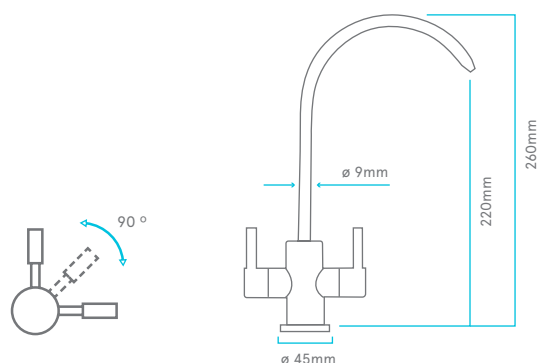
→ Grifo de cocina (2 vías)

SEVEN

(Ref. 297003)

CARACTERÍSTICAS

FUNCIÓN PRINCIPAL	Grifo de 2 vías para tratamiento de agua. Boquilla en forma de V para evitar el goteo.
PESO	1,7 kg
TIPOS DE AGUA	Fría, caliente, osmotizada y filtrada.
ACABADO	Acero pulido.
CONEXIONES	Agua fría / caliente / osmotizada: tubo 1/4"
PRESIÓN MÁXIMA	10 bares
TEMPERATURA (MÍN-MAX)	0 °C - 60 °C



WLG (B-60326279), es miembro de la Water Quality Association.



ACREDITADO POR ENAC
Certif. nº 34/5200/14/0712

La comercialización de equipos de tratamiento de aguas y electrodomésticos, así como el diseño e impartición de formación no reglada relacionada con la tecnología de los equipos comercializados, están certificados y son conformes a la norma UNE-ISO-9001 para WLG (B-60326279).



WLG (B-60326279) es socio de Aqua España, perteneciendo esta asociación a Aqua Europa (Federación de asociaciones nacionales europeas).



WLG (B-60326279), posee la concesión de la autorización de Operador Económico Autorizado (OEA), con el número ESAEOF18000008U6 y fecha de entrada en vigor de la autorización 13/02/2018.