

→ Ósmosis doméstica 5 etapas

PROLINE PLUS 60

(Ref.449302)

CARACTERÍSTICAS

DIMENSIONES	420 mm x 410 mm x 145 mm
PESO	4,5 kg
TEMPERATURA ENTRADA	40 °C - 2 °C
TDS ENTRADA	2000 ppm
PRESIÓN ENTRADA	2,5 bar - 6 bar (250- 600 KPa)
BOMBA	Booster
MEMBRANA	1812 50 GPD
PRODUCCIÓN MEMBRANA:	175 LPD* Agua descalcificada con 250 ppm. 25°C.15% conv.
ACUMULACIÓN MÁX (7PSI):	16 litros
GRIFO	Store



DIRECT
ACCESS



GREEN FILTER
MEMBRANE



INSERT

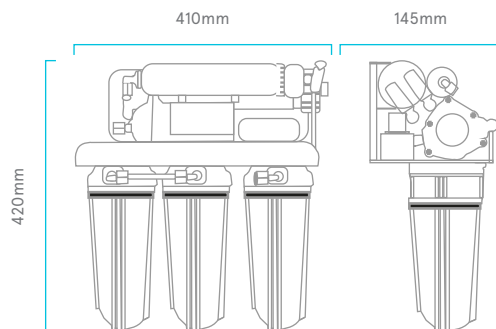


SHUT OFF
VALVE



CONSUMIBLES ORIGINALES

CARTUCHOS:	(x1) SEDIMENTO 5 (Ref. 214000)
	(x1) GAC 9 3/4 (Ref. 213600)
	(x1) BLOCK (Ref. 214000)
MEMBRANA:	(x1) 1812 50 GPD (Ref. 767201)
Postfiltro Remineralizador (Ref. 7920200)	



ACREDITADO POR ENAC
Certif. nº 34/5200/14/0712



WLG (B-60326279), es miembro de la Water Quality Association.

La comercialización de equipos de tratamiento de aguas y electrodomésticos, así como el diseño e impartición de formación no reglada relacionada con la tecnología de los equipos comercializados, están certificados y son conformes a la norma UNE-ISO-9001 para WLG (B-60326279).

WLG (B-60326279) es socio de Aqua España, perteneciendo esta asociación a Aqua Europa (Federación de asociaciones nacionales europeas).

WLG (B-60326279), posee la concesión de la autorización de Operador Económico Autorizado (OEA), con el número ESAEOP18000008U6 y fecha de entrada en vigor de la autorización 13/02/2018.