

→ Ósmosis inversa de flujo directo

# RO RUWA 600 GPD

(Ref.910996)

## DESCRIPCIÓN

Equipo de 5 etapas  
Kit de instalación  
Membrana de alto rendimiento con autolavado  
Circuito hidráulico integrado  
Fácil mantenimiento

## CARACTERÍSTICAS





DIMENSIONES	410 mm x 132 mm x 335 mm
PESO	12,5 kg
CAUDAL	1,8 LPM
TEMPERATURA ENTRADA	38 °C - 5 °C
TDS ENTRADA	1500 ppm
PRESIÓN ENTRADA	4-1 bares 400 - 100 kPa
MEMBRANA	600 GPD
GRIFO	Grifo de 1 vía
BOMBA	Booster
ALIMENTACIÓN ELÉCTRICA	24VDC 96W
ADAPTADOR ELÉCTRICO EXTER.	100-240VAC 50/60 Hz 4A

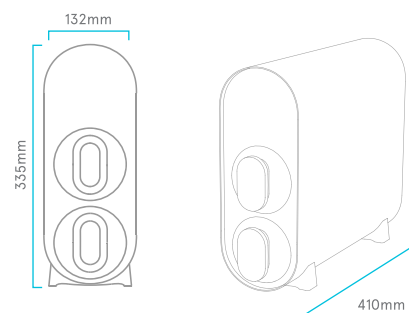
## CONSUMIBLES ORIGINALES

Filtro combinado pp + carbón Block (Ref. 910998)

Membrana RO 600 GPD ( Ref. 910999)



-  **QUALITY CONTROL**  
Control de conductividad
-  **PRESSURE PUMP**  
Mayor producción y rendimiento
-  **FILTER CONTROL**  
Aviso automático de mantenimiento
-  **CAPSULATED MEMBRANE**  
Membrana instalada. Máxima higiene
-  **FLUSHING READY**  
Sistema de limpieza de membrana
-  **SOUND WARNINGS**  
Avisos sonoros
-  **SMART FAUCET**  
Grifo inteligente
-  **LED STATUS**  
Indicaciones de estado
-  **PERLAS POLIFOSATO**

**PERLAS  
ANTI-INCORUSTANTES**

WLG (B-60326279), es miembro de la Water Quality Association.



ACREDITADO POR ENAC  
Certif. nº 34/5200/14/0712

La comercialización de equipos de tratamiento de aguas y electrodomésticos, así como el diseño e impartición de formación no reglada relacionada con la tecnología de los equipos comercializados, están certificados y son conformes a la norma UNE-ISO-9001 para WLG (B-60326279).



WLG (B-60326279) es socio de Aqua España, perteneciendo esta asociación a Aqua Europa (Federación de asociaciones nacionales europeas).



WLG (B-60326279), posee la concesión de la autorización de Operador Económico Autorizado (OEA), con el número ESAE0F18000008U6 y fecha de entrada en vigor de la autorización 13/02/2018.