

→ Ósmosis inversa con bomba.

RO SENNA PUMP

(Ref. 793470)

CARACTERÍSTICAS

PESO	14 kg
MEMBRANA	1812 50 GPD
TEMPERATURA ENTRADA	40 °C - 2 °C
TDS ENTRADA	2000 ppm
PRESIÓN ENTRADA	2,5 - 1 bares (250-100 kPa)
GRIFO	Mini Robin
DEPÓSITO	5,5 L
BOMBA	Booster
ALIMENTACIÓN ELÉCTRICA	24 Vdc 27W
ADAPTADOR ELÉCTRICO	10 - 240V, 50/60Hz, 24Vdc.



DIRECT ACCESS
Facilidad de acceso
y mantenimiento



PRESSURE PUMP
Mayor producción
y rendimiento



**GREEN FILTER
MEMBRANE**
Membrana original



CS POSTFILTER
Postfiltro exclusivo



CS FILTERS
Exclusivos. Máxima
seguridad e higiene



SOLENOID VALVE
Control inmediato
malla de seguridad



AQUASTOP SYSTEM
Sistema automático
de detección de fugas



DOUBLE FLOW
Mayor caudal de
agua dispensada



CONSUMIBLES ORIGINALES

PREFILTRO SEDIMENTOS CS (x1) (Ref. 291803)
FILTRO DE CARBÓN ACTIVO GRANULADO CS (x2) (Ref. 291902)
POSTFILTRO REMINERALIZADOR (1) (Ref. 291920)
MEMBRANA 50 GPD (Ref. 767201)
MEMBRANA RECOMAX OPCIONAL (Ref. 292718)
OPCIONAL:
Regulador de presión (Ref. 577603)
Regulador de presión (Ref. 953164)



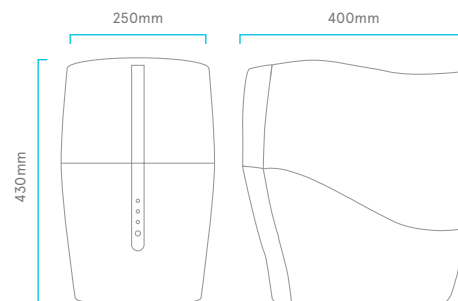
SOLENOID VALVE
Control inmediato
malla de seguridad



AQUASTOP SYSTEM
Sistema automático
de detección de fugas



DOUBLE FLOW
Mayor caudal de
agua dispensada



WLG (B-60326279), es miembro de la Water Quality Association.



ACREDITADO POR ENAC
Certif. nº 34/5200/14/0712

La comercialización de equipos de tratamiento de aguas y electrodomésticos, así como el diseño e impartición de formación no reglada relacionada con la tecnología de los equipos comercializados, están certificados y son conformes a la norma UNE-ISO-9001 para WLG (B-60326279).



WLG (B-60326279) es socio de Aqua España, perteneciendo esta asociación a Aqua Europa (Federación de asociaciones nacionales europeas).



WLG (B-60326279), posee la concesión de la autorización de Operador Económico Autorizado (OEA), con el número ESAEOF18000008U6 y fecha de entrada en vigor de la autorización 13/02/2018.