

CÓDIGO
795225

DESCRIPCIÓN
Descalcificador Compact.
STRATOS HE 25



VOLUMÉTRICO
Regeneraciones volumétricas



VÁLVULA MEZCLADORA
Regula el grado de dureza residual



BY-PASS INTEGRADO
Aísla el equipo de la instalación



FÁCIL LLENADO DE SAL
Especial para descalcificadores



PROGRAMADOR MULTILINGÜE
Permite seleccionar el idioma



PRODUCTO CERTIFICADO
Certificaciones oficiales



REGENERACIÓN OPTIMIZADA
Para menor consumo de agua y sal.



REGENERACIÓN AJUSTABLE
Según dureza del agua y eficiencia deseada



PANTALLA DE ÚLTIMA GENERACIÓN
Display interactivo con iconos en color



DISEÑO FUNCIONAL Y ELEGANTE
Se integra 100% en el ambiente doméstico



MODO VACACIONES
Periodos de consumo bajo programables

CARACTERÍSTICAS

DIMENSIONES: (alto x ancho x fondo): 1130 mm x 335 mm x 570 mm

PESO: 37 kg

VOLUMEN DE RESINA (l.): 25 litros

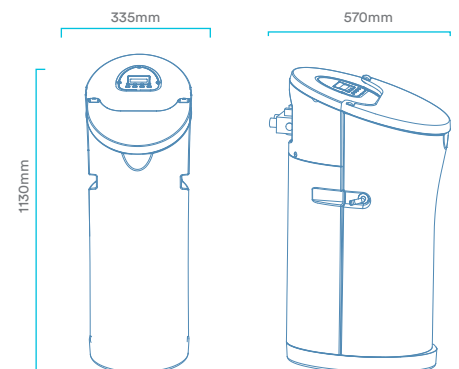
CAUDAL PUNTA DE TRABAJO: 1,8 m³/h

CAUDAL DE TRABAJO: 1,6 m³/h

CONEXIONES: 1"

CAPACIDAD DE DEPÓSITO DE SAL: 30 kg

ALIMENTACIÓN ELÉCTRICA: 220-12 VAC/ 50 Hz



WLG (B-60326279), es miembro de la Water Quality Association.



ACREDITADO POR ENAC
Certif. nº 34/5200/14/0712

La comercialización de equipos de tratamiento de aguas y electrodomésticos, así como el diseño e impartición de formación no reglada relacionada con la tecnología de los equipos comercializados, están certificados y son conformes a la norma UNE-ISO-9001 para WLG (B-60326279).



WLG (B-60326279) es socio de Aqua España, perteneciendo esta asociación a Aqua Europa (Federación de asociaciones nacionales europeas).



WLG (B-60326279), posee la concesión de la autorización de Operador Económico Autorizado (OEA), con el número ESAE0F1800008U6 y fecha de entrada en vigor de la autorización 13/02/2018.